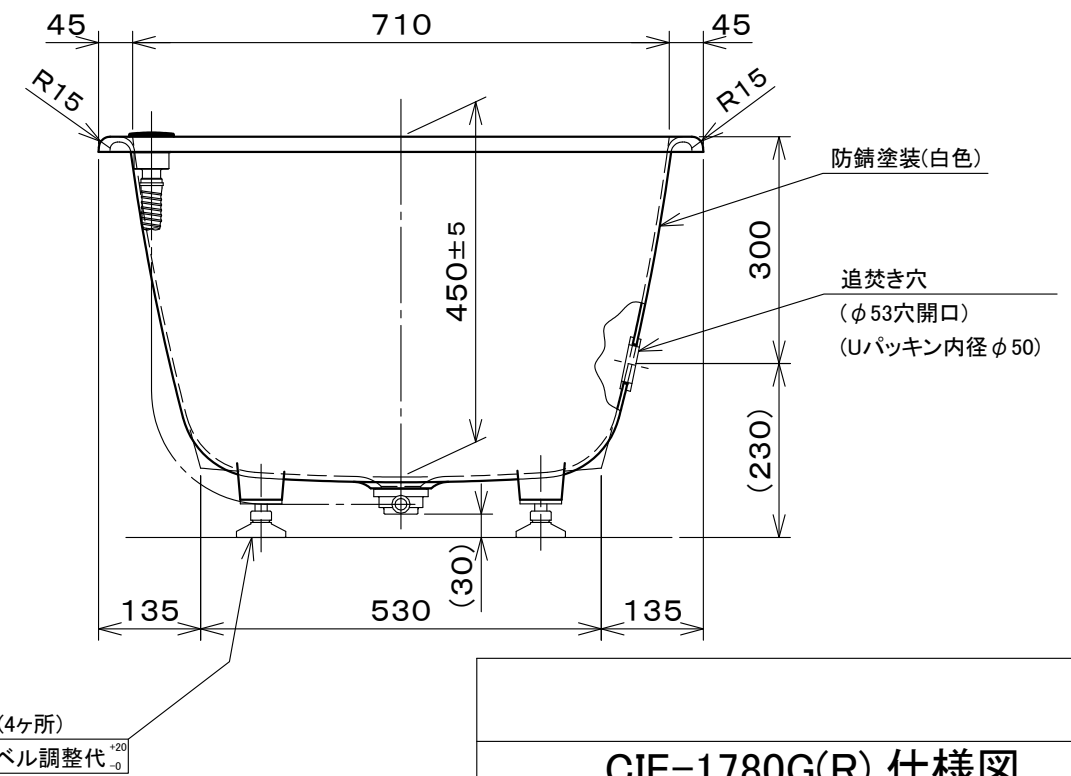
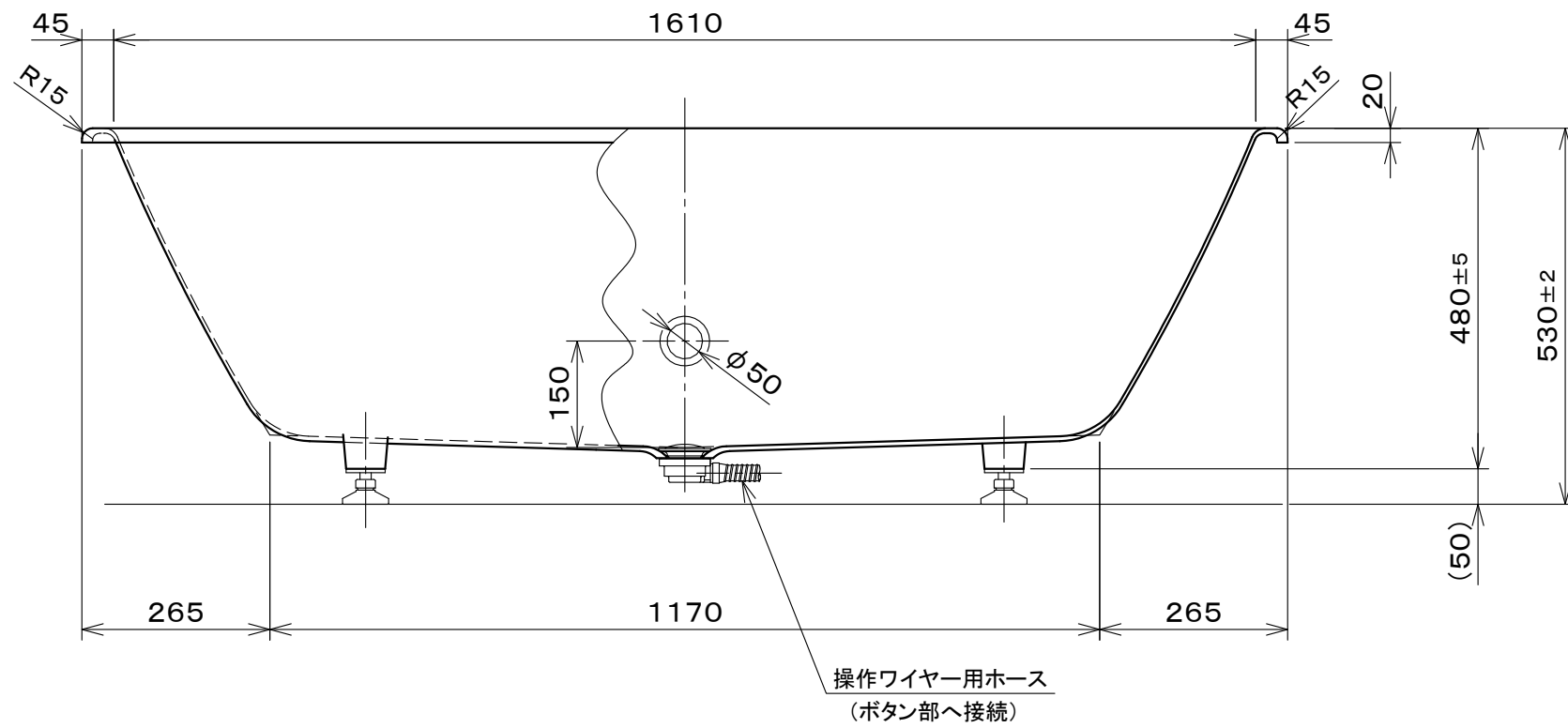


・浴槽仕様

1. サイズ 外法寸法 (1700×800×530)
内法寸法 (1610×710×450)
2. 容 量 満水 360ℓ
3. ホーロー加工 下地：湿式ホーロー加工
上縁面、内面：乾式ホーロー加工
4. 色 CW(クリスタルホワイト)
5. 外 装 防錆塗装(白色)
6. 脚 調整ネジ脚
7. 排水金具 1½インチ排水金具、ワンプッシュ排水栓(間接)
8. そ の 他 追焚き穴開口 (Uパッキン付き)



※ 本図は4方Rフチ、R(右)タイプを示す。
 ※ 本製品に取付してあるワンプッシュ排水栓は、間接排水専用です。
 直接排水の場合については、弊社営業までご相談ください。

CIE-1780G(R) 仕様図

(追い焚き穴開口、Uパッキン付き)

作成日：2022年12月14日

承認 検図 作成

高谷 西嶋 番

図
Ba002Y-4327

◎ 大和重工株式会社