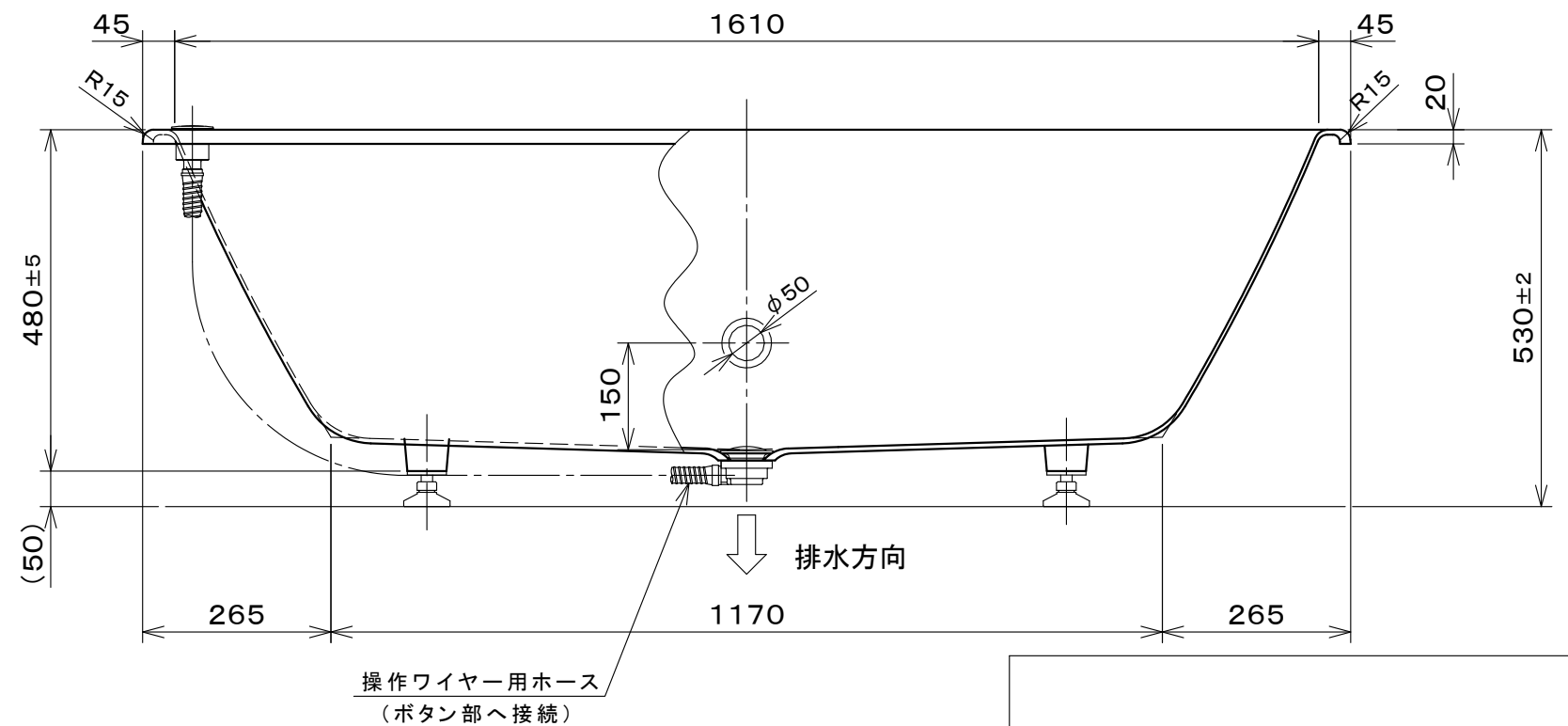
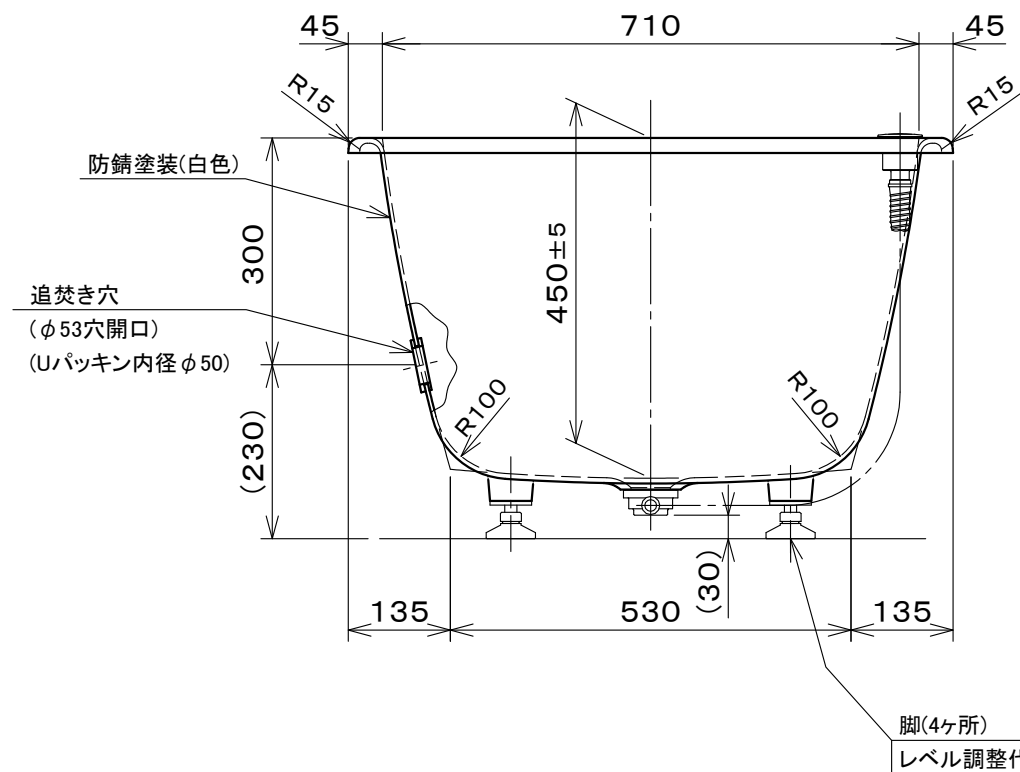
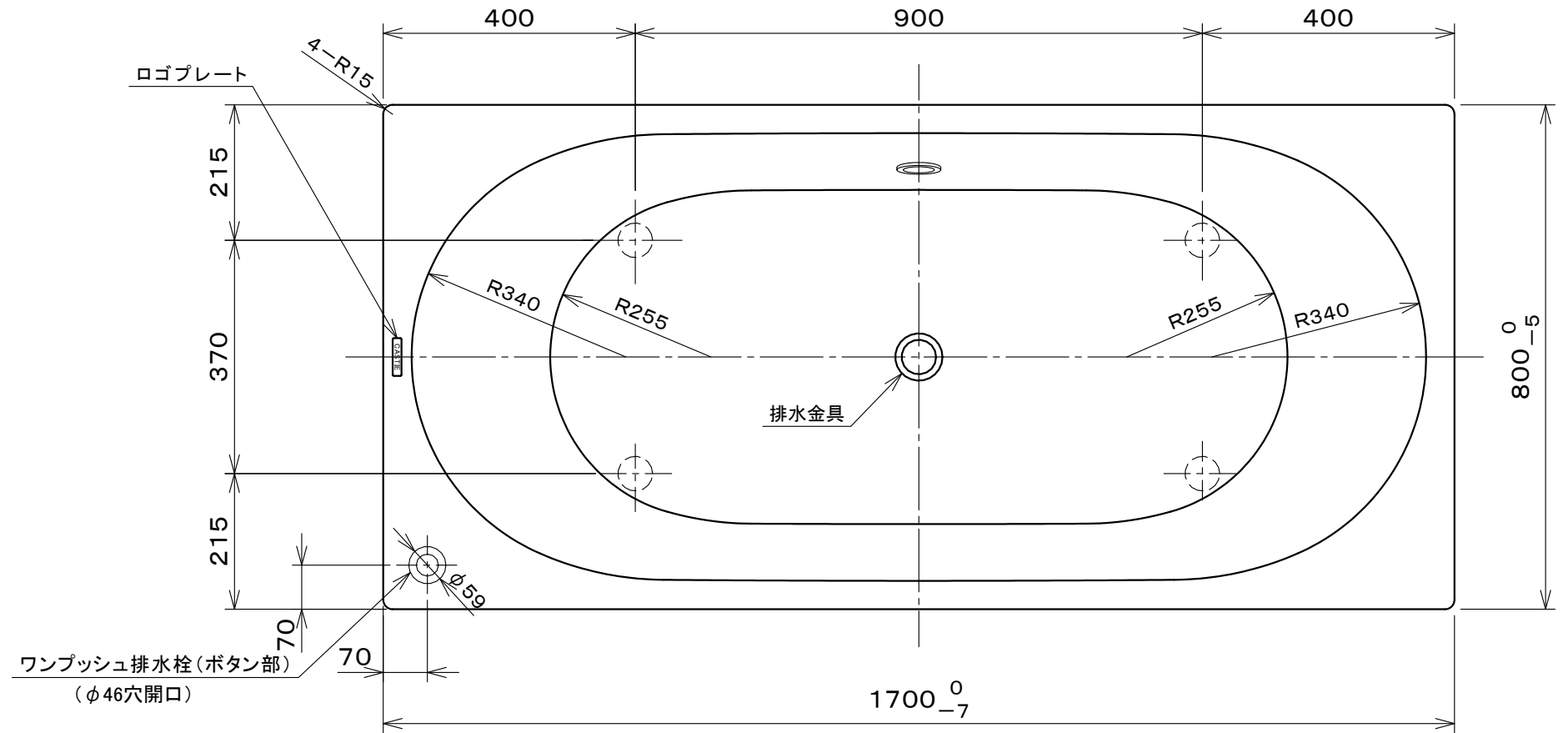


・浴槽仕様

1. サイズ 外法寸法 (1700×800×530)
内法寸法 (1610×710×450)
2. 容量 満水 360ℓ
3. ホーロー加工 下地：湿式ホーロー加工
上縁面、内面：乾式ホーロー加工
4. 色 CW(クリスタルホワイト)
5. 外装 防錆塗装(白色)
6. 脚 調整ネジ脚
7. 排水金具 1½インチ排水金具、ワンプッシュ排水栓(間接)
8. その他 追焚き穴開口 (Uパッキン付き)



CIE-1780G(L) 仕様図

(追い焚き穴開口、Uパッキン付き)

作成日：2022年12月14日

承認 検図 作成

高谷 西嶋 番

Ba002Y-4329

◎ 大和重工株式会社

※本製品は4方Rフチ、L(左)タイプを示す。
 ※本製品に取り付けしてあるワンプッシュ排水栓は間接排水専用です。
 直接排水の場合については、弊社営業まで御相談下さい。