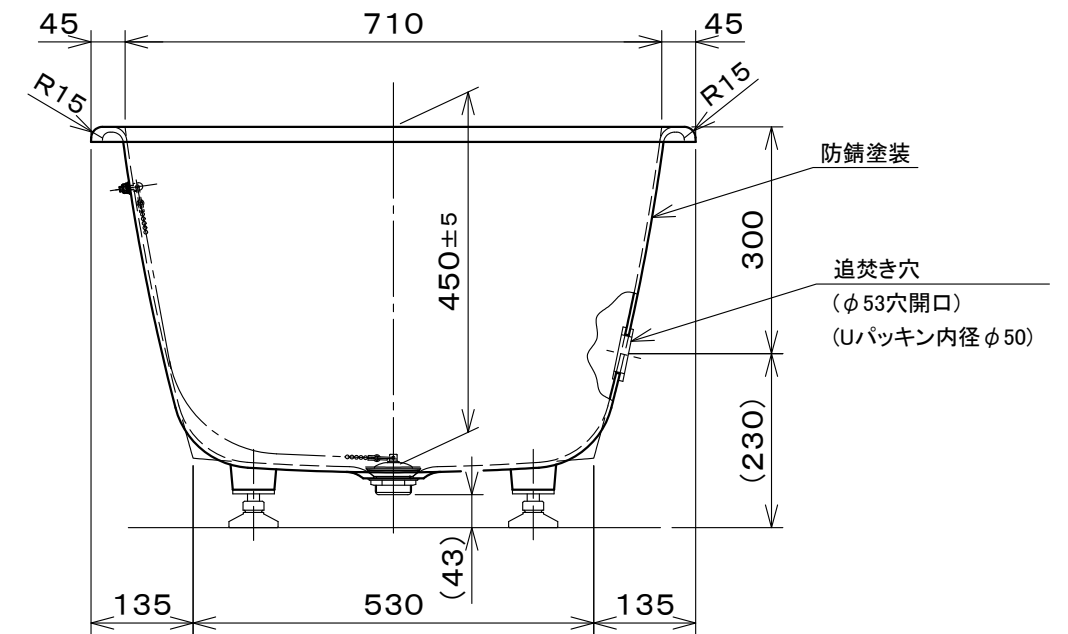
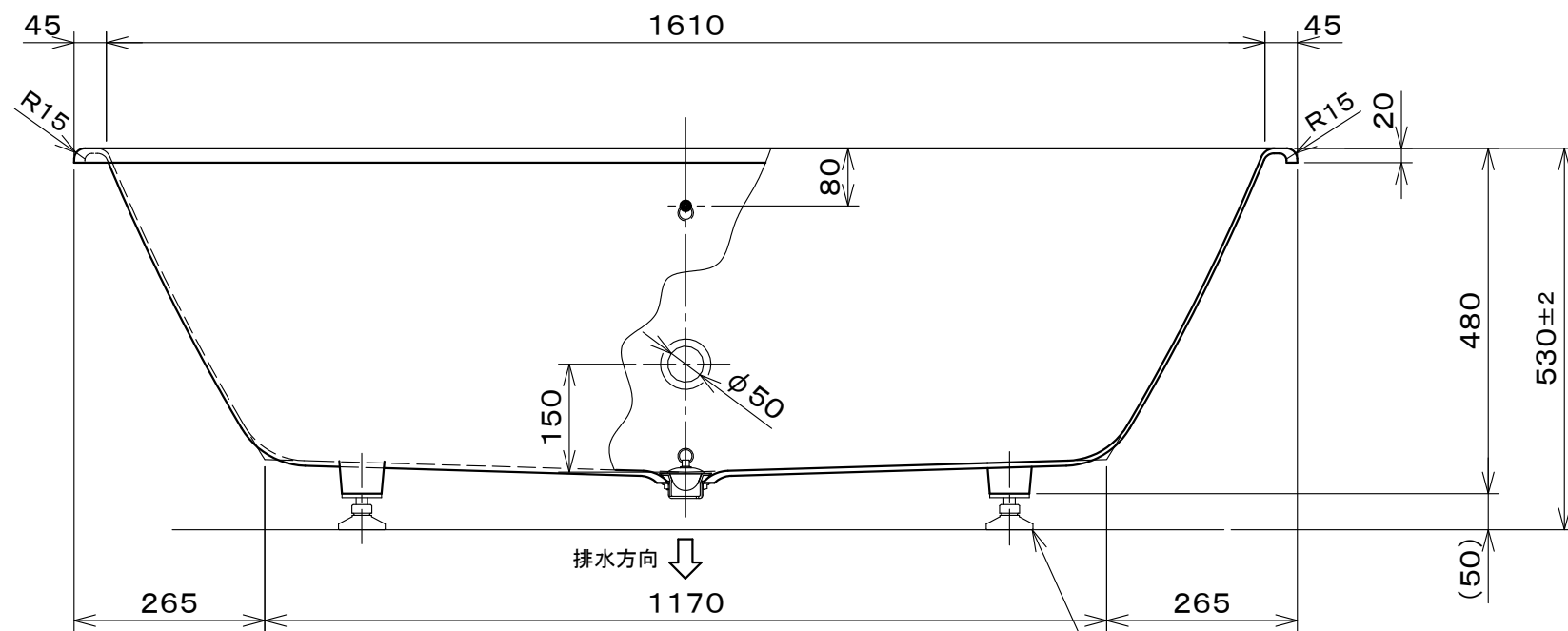


・浴槽仕様

1. サイズ 外法寸法 (1700×800×530)  
内法寸法 (1610×710×450)
2. 容 量 満水 360 ℓ
3. ホーロー加工 下地：湿式ホーロー加工  
上縁面、内面：乾式ホーロー加工
4. 色 CW(クリスタルホワイト)
5. 外 装 防錆塗装(白色)
6. 脚 調整ネジ脚
7. 排水金具 1½インチ排水金具、ゴム栓



脚(4ヶ所)  
レベル調整代<sup>+20</sup>/<sub>-0</sub>

CIE-1780VG仕様図

(追い焚き穴開口、Uパッキン付き)

作成日：2022年12月14日

承認 検図 作成

高谷 西嶋 番

図  
番

Ba002Y-4331