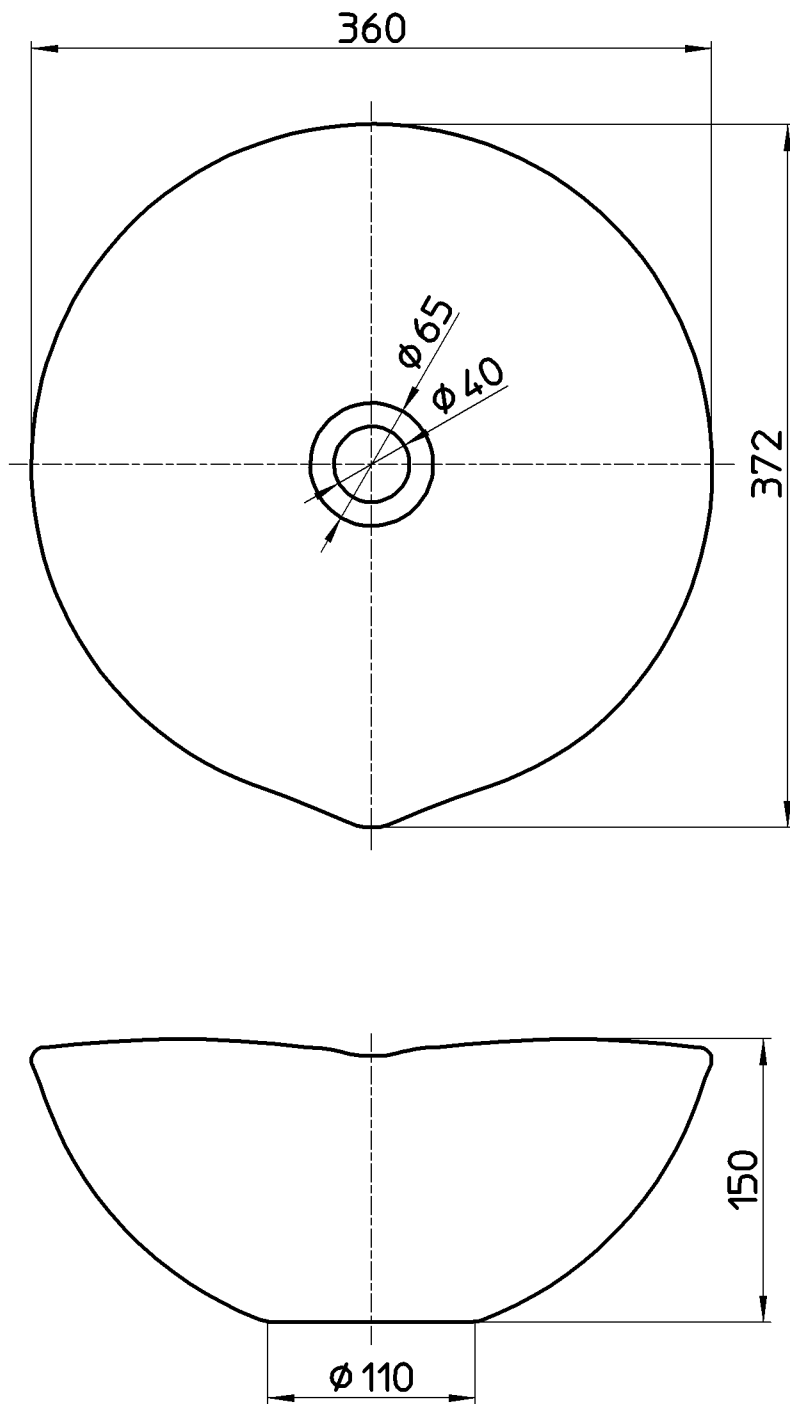



図番



備考

|    |              |       |    |    |    |    |  |
|----|--------------|-------|----|----|----|----|--|
| 品名 | 手洗器          | 尺度    | 承認 | 検図 | 製図 | 担当 | 第三角法  |
| 品番 | HW1023-L-001 | 1 : 4 | .. | .. | .. | .. | 株式会社 三栄水栓製作所   |