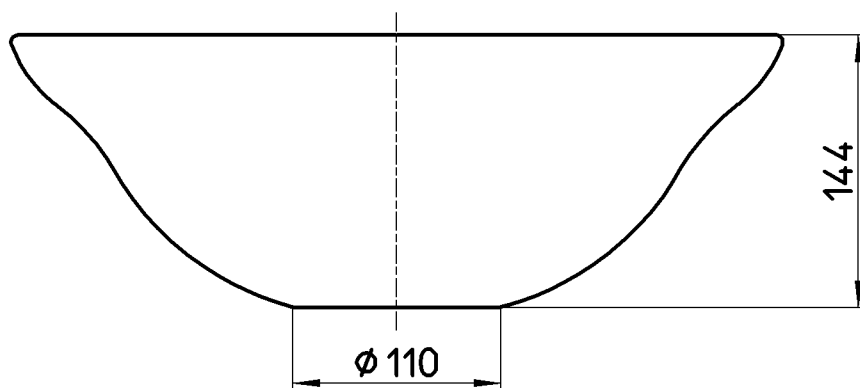
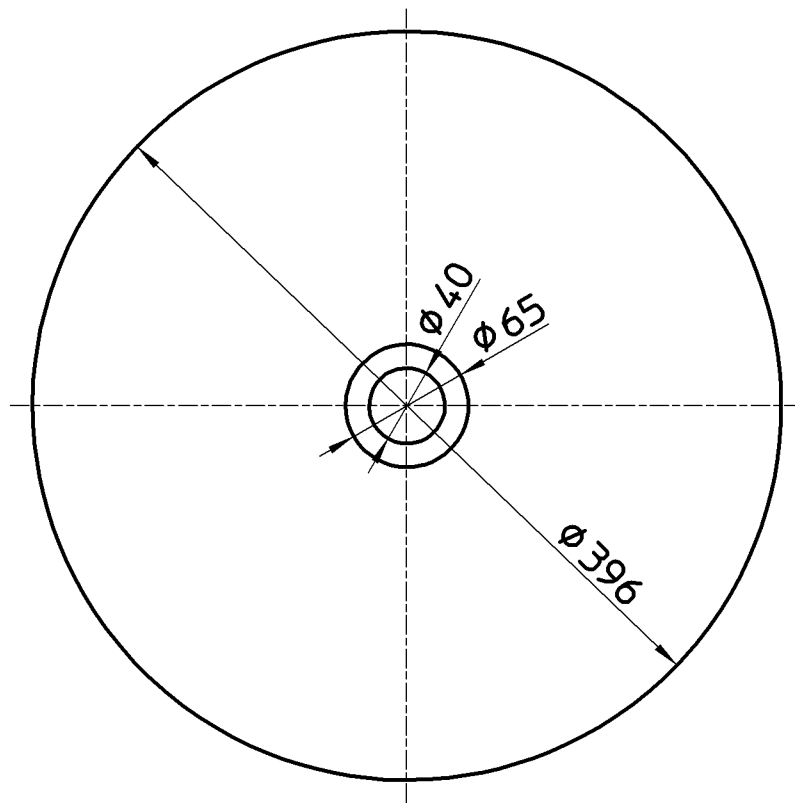


図番



備考

品名

手洗器


尺度

承認

検図

製図

担当

第三角法 

品番

HW1023-L-016

1 : 4

..

..

..

..

株式会社 三栄水栓製作所