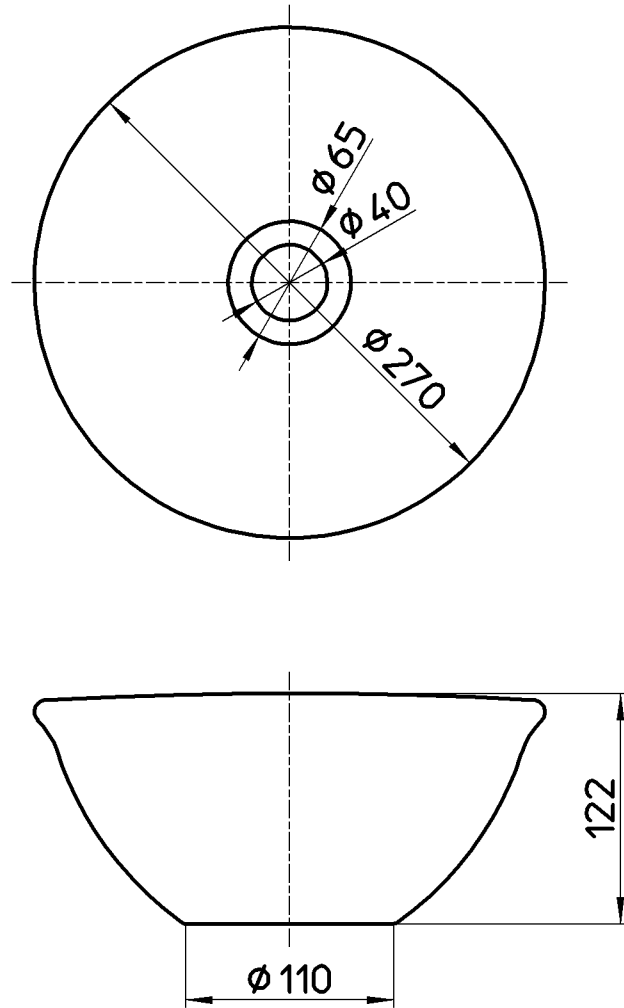



図番



備考

品名	手洗器	尺度	承認	検図	製図	担当	第三角法 
品番	HW1023-S-011	1:4	株式会社 三栄水栓製作所