

# HEATSCOPE® PURE+

ambient heating | made in Germany

## 取付・取扱説明書

屋内・屋外用電気式カーボンラジエントヒーター

## ORIGINAL INSTALLATION AND INSTRUCTION MANUAL

Electric ambient carbon radiant heater for indoor and outdoor areas

JP

US



■ developed  
■ designed  
■ made in  
■ Germany

  
reddot design award  
winner 2018

  
C US



## 安全に関する情報

HEATSCOPE®赤外線ヒーターは、設置する国および地域の電気工事に適用される規格および規則に従って、認定された専門家および訓練を受けた専門の電気技術者のみが設置および取付する必要があります。

屋外でヒーターを使用する場合は、使用する場所のすぐ近くに雪や雨から保護され適切に接地されたコンセントの設置または結線をするよう電気技術士に依頼をしてください。

電源コードを配線し、活線による損傷からヒーターを保護するように設置します。

延長コードは使用しないでください。また、使用前にコードを点検してください。

使用しない場合や取り外す時は配線を処理し、ヒーターを屋内に保管します。

いかなる状況であっても、各地域の建築基準法および消防法を常に遵守してください。

**警告:**本機には室温を調節するための機能はありません。

自力で脱出できない方がいる狭い部屋では、監視者がいない限り、決して本機を使用しないでください。

本機の操作には十分注意してください。

3歳未満のお子様がいる場合は、常に監督の目を怠らず、なるべく手が届かない場所で本機を使用してください。3歳以上8歳未満のお子様がいる場合は、本機の電源操作は必ず監督下で行うようにしてください。

本機の適切な設置を条件とし、お子様が安全な使用方法と操作方法の指導を受けた場合に限り、ひとりで電源操作を行うことができます。

**注意:**本機の一部は非常に熱くなり、火傷をする恐れがあります！

お子様が身体的、感覚的、精神的な能力が低下している方、経験や知識が不足している方が室内にいる場合は、十分な注意が必要です。

3歳以上8歳未満のお子様プラグの接続、本機の操作、清掃およびメンテナンスを行うことはできません。

8歳以上のお子様や、身体的、感覚的、精神的な能力が低下している方、経験や知識が不足している方でも、監督者がいる場合、または本機の安全な使用方法を指導され、本機の操作・使用方法と、本機の使用中にどのような危険が生じる可能性があるかについての説明を受けた場合は、本機を使用することができます。

子供が本機で遊んではいけません。

責任者の監視下でない限り、お子様だけで本機の清掃やメンテナンスを行うことはできません。

本機は絶対に無人で使用しないでください。

お子様が本機で遊んだり、不用意にスイッチを入れたり、調整したりしないよう、常に注意してください。

### 注意！

本装置は、身体的、感覚的、または精神的能力の低下した人（子供を含む）の使用を意図したものではありません。

特に子供の手の届かない場所に保管してください。

1. お手持ちのHEATSCOPE® ラジエントヒーターおよび付属品に損傷がないことを確認してください。  
ハウジングやリフレクターが変形・破損していたり、発熱体が破損している場合は、HEATSCOPE®本体の使用をしないでください。  
販売業者または製造業者までお問い合わせください。  
  
ケーブルが壊れたり、押しつぶされたり、損傷していないことを確認してください。  
本体または付属品に欠陥やひび割れ、破損、その他の損傷が疑われる場合、または工業用ガラスセラミックスクリーンが破損した場合は、直ちに使用を中止し、修理を依頼してください。  
上記の場合、必ず本体を電源から切り離し、製造業者に返送するか廃棄してください。  
本機の再接続を防止するため、本体にラベルを貼ることを推奨します。
2. 取り付ける際には、備え付けの付属品が製造業者の承認した付属品のみを使用してください。  
電源ケーブルまたはHEATSCOPE® ラジエントヒーターのその他の部品の交換は、必ず製造元が指定する専門業者のみが行うようにしてください。  
電源ケーブルは、一般的に市販されている、設置場所の規格に準拠した保護等級IP65の防水・防塵ボックスで接続してください。
3. HEATSCOPE® は水飛沫からも保護されます。  
PURE<sup>+</sup>はIP65に規定されています。
4. 本体が電源に接続されて「ON/OFF」のスイッチやその他の操作で電源が入ると、動作が可能な温度に達するまで最大15秒～30秒かかります。
5. **注意：火傷の危険あり！**  
本体の運転中、前方スクリーン（約300°C）と保護フィン前面（約400°C）は非常に熱くなります。  
本体前面の部分または全体を覆わないでください。  
本体の運転中および停止後の30分間は、HEATSCOPE® のいかなる部分にも決して触れないでください。
6. 安全のため、HEATSCOPE® で布地や可燃物を絶対に乾燥させないでください。  
ラジエントヒーターを覆うと火災の原因となります！  
布地、生地、その他燃えやすい柔らかい素材のものはすべて、HEATSCOPE® のヒーター面から必ず150cm以上離してください。
7. ケーブル、家具、可燃物、その他のものが本体の表面に接触しないようにし、本体を覆わないよう十分ご注意ください。  
いかなる状況でも、決して断熱材や類似素材で本体を覆ったり、囲わないでください。  
ヒーターの周囲では常に、換気を十分に行ってください。  
ヒーターを設置する際には、桁、梁や垂木に切れ込みを入れたり、溝を作ったりしないでください。  
HEATSCOPE® ラジエントヒーターを設置する際には、本体の下端が地面から180cm以上離れていること、壁および天井から本取扱説明書に記載されている安全な距離が確保されていることを確認してください。

8. 掃除、廊下の角度の変更、壁や天井からの取り外し、また前面ガラス・グリッドの交換を行う前に、ラジエントヒーターの電源コードのプラグを緩めてから引き抜き、本体を電源から外してください。  
発熱体が光らなくなり、本体が冷えたことが分かるまでお待ちください。  
発熱体が光らなくなり、本体が顕著に冷えるまで待ちます。  
埋設ケーブルを使用している場合は、オムニポーラスイッチで電源を切ってください。  
最後に使用してから最低30分待ってから、お手入れを始めてください。  
全表面は濡らせた布のみで拭いてください。  
水酸化ナトリウムや石鹼などのアルカリ性物質、界面活性剤やアルコールなどの溶剤を含む洗浄剤などは絶対に使用しないでください。  
反射板や発熱体には、柔らかい素材の布かブラシのみを使用してください。
9. HEATSCOPE® はオムニポーラ「ON/OFF」スイッチを備えています。  
本機はセレクトスイッチを使用することにより、手動で制御することが可能です。  
ただし、本機を設置側の残留電流回路ブレーカーとヒューズに接続する必要があります。
10. 本機を使用する際は、必ず設備規則に従い既存の電気設備内に認可された絶縁システムを導入してください。システムと併用した時のみ使用可能です。  
ヒーターには接続用のオープンエンドケーブルが標準装備されています。
11. 製造元が承認または指定する専門電気工事業者のみが、電源ケーブルまたはオムニポーラスイッチ付き埋設ケーブルの交換を行うことができます。  
発熱体、その他のパーツ、ハウジングの部品（例外：フロントガラス/フロントグリッドの交換）は、製造元が指定したサービス機関でのみ交換可能です。  
お客様ご自身またはお客様が依頼した人が修理を行った場合は、保証対象外となります。  
不適切な修理や誤った設置や操作を行った場合、保証は直ちに無効となります。
12. 不適切な設置や電気供給ケーブルと不均質に接続された場合、熱伝達抵抗が発生し、装置の過熱につながる恐れがあります。  
取り付けや設置ミス of 鎖交によりカーボン発熱体の過熱が発生した場合、石英管内にあるカーボンフィラメントが融解し電流の流れが安全に遮断されます。  
石英管を機械的に破損しても、発熱線がまた発熱し作動することはありません。  
ガラスセラミックに加え、ヒーターの高温耐熱前面スクリーンは、設置されたカーボン発熱体を最適に保護します。  
もし装置内部のシステム故障により停止した場合、ヒーターは専門技師に修理してもらう必要があります。その際は、直ぐ代理店にお問い合わせください。  
誤ったケーブル接続が原因で停止した場合は、ヒーターは専門の電気工事士による点検と修理が直ちに必要となります。  
テストされ承認された中継用端子による設置および接続規定は、納入された機器の一部です。

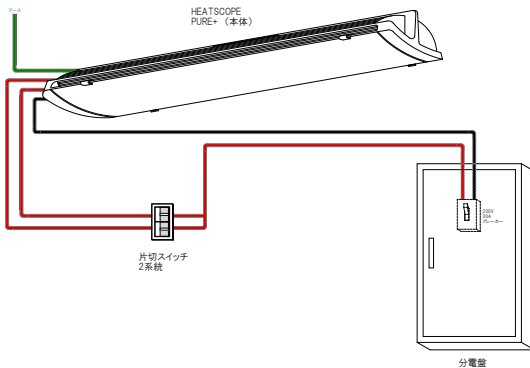
13. ラジエントヒーターは決してコンセントや電源の真下に設置しないでください。  
本機の側面は最も近い電源から、最低 20cm以上離してください。  
コンセントや電源は常に繋がる状態にし、仕様に準拠していなければなりません。  
この電源に他のものは絶対に接続しないでください。
14. ラジエントヒーターは、浴槽、浴室、プールや常時湿気を伴う場所、またその付近では決して設置しないでください (DIN VDE 0100-701)。  
浴槽または浴室付近に設置する場合は100cm以上離し、プール付近に設置する場合200cm必ず離してください。  
スイッチとヒーターのリモコンは、浴槽、浴室、プール内にいる人の手が届かないところに必ず配置してください。  
HEATSCOPE® を湿度の高い環境に設置する場合、スイッチやその他の操作部品は、直接水に触れた人が触れることのできないところに必ず配置してください。  
ラジエントヒーターを浴室に設置する場合、スイッチを入れると同時に最低でも1つの発熱体が目に見える形で「光る」ことが、CE規格では義務付けられています。
15. ヒーターは塩素を含む環境 (プール施設内など) や塩分を含む環境 (海岸付近など) では、決して設置や操作はしないでください。
16. 使用後は必ず電源を切ってください。

## 電気配線

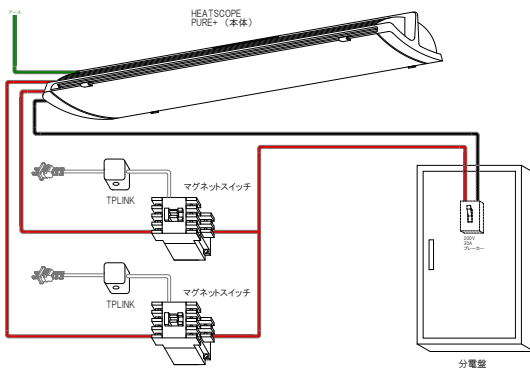
200V 1系統

### ■スイッチver

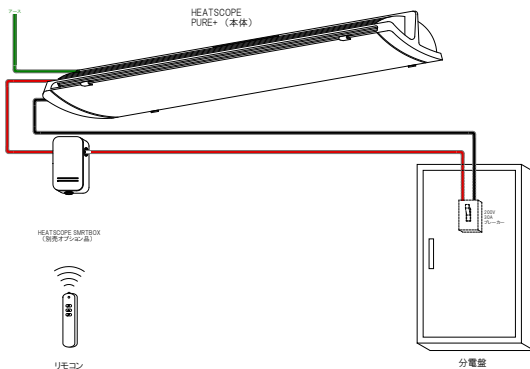
JP



### ■アプリver

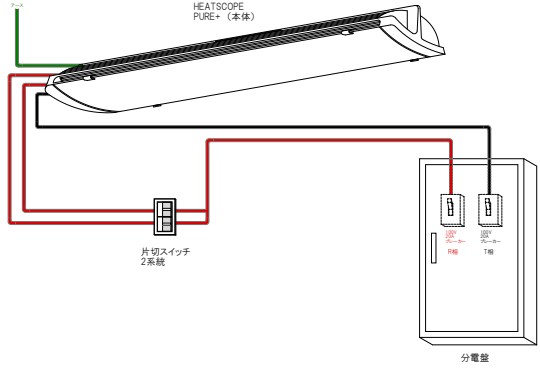


### ■赤外線リモコンver



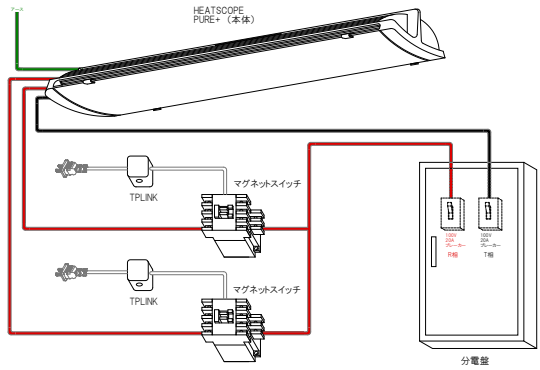
100V 2系統

■スイッチver



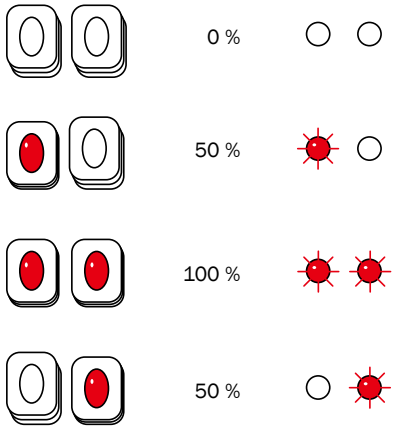
JP

■アプリver



マニュアル操作  
(本体スイッチ部)

JP

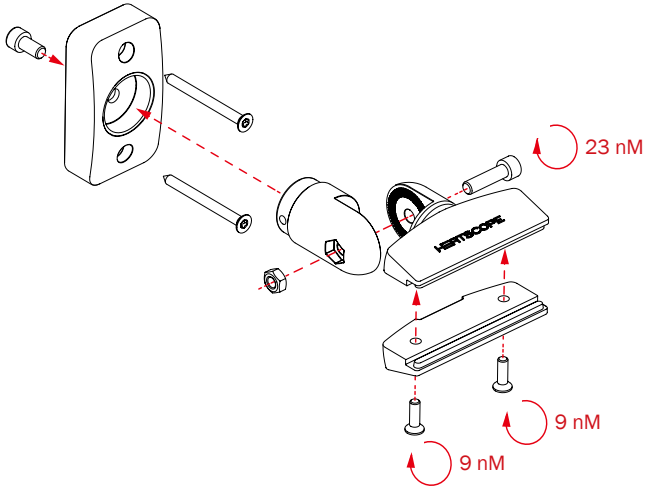




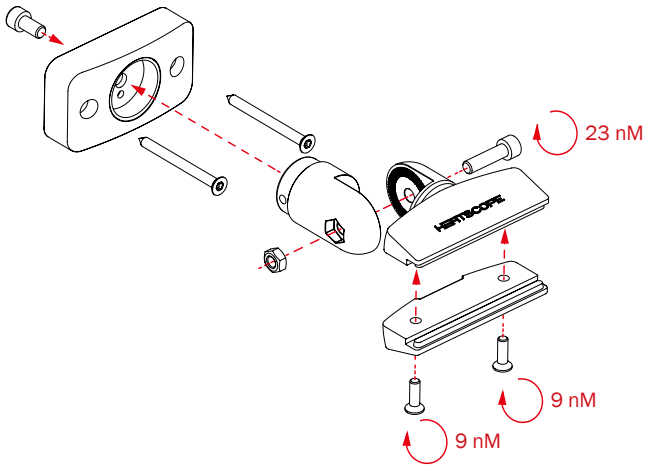
設置方法

VERSION .01

JP



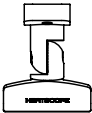
VERSION .02



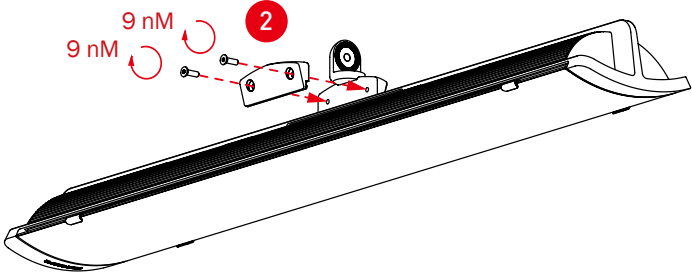
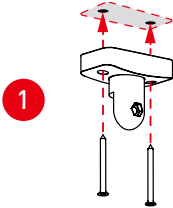
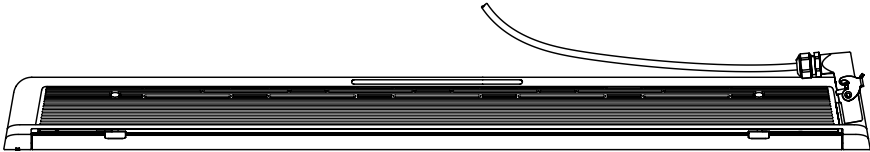
設置方法

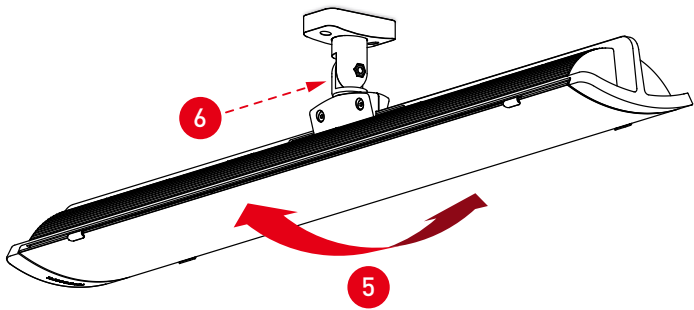
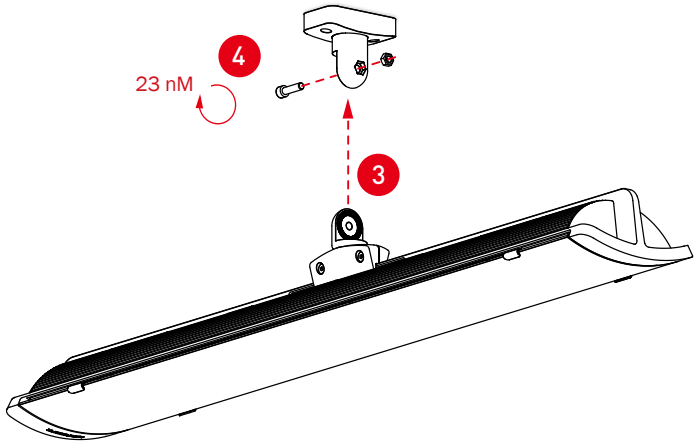
JP

1X



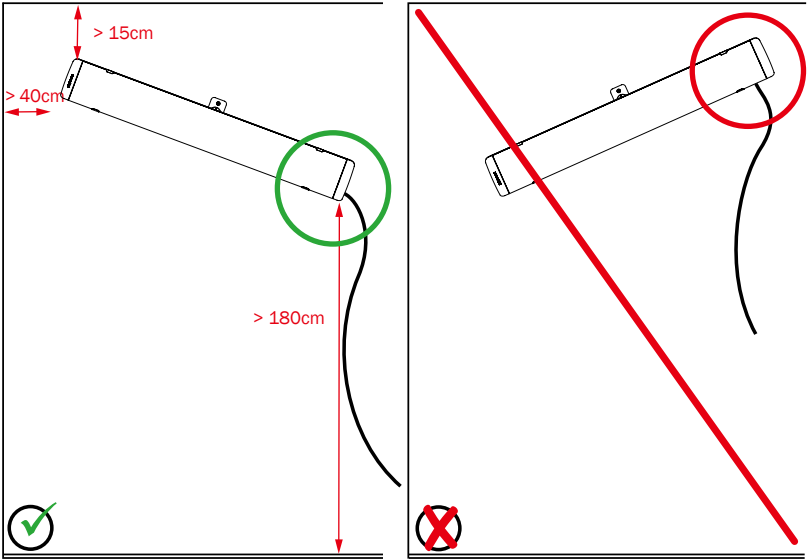
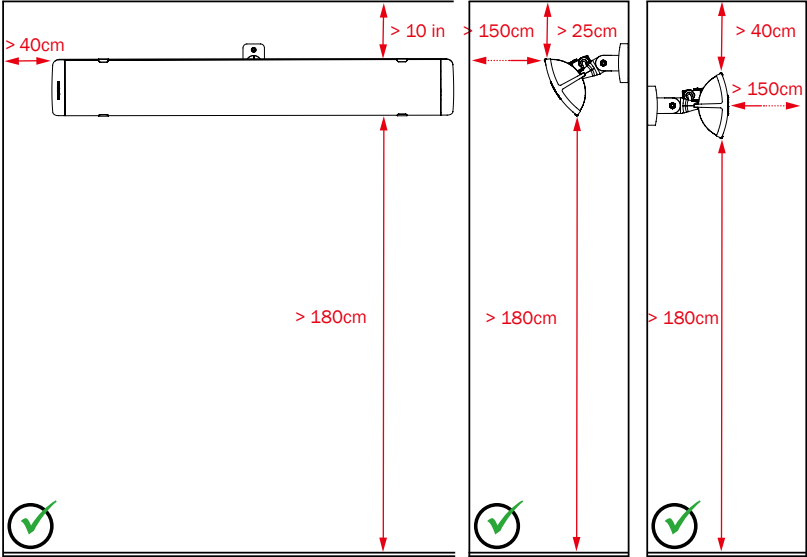
1X

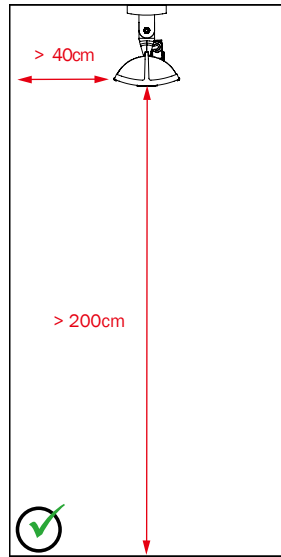
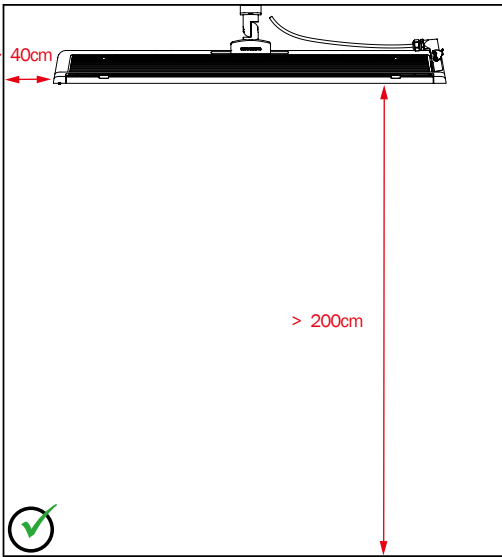
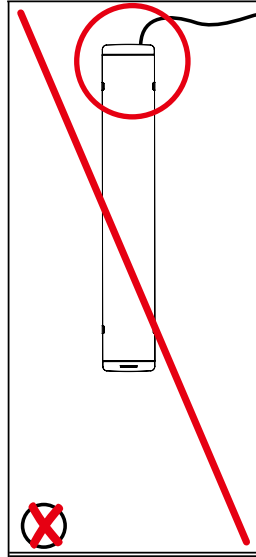
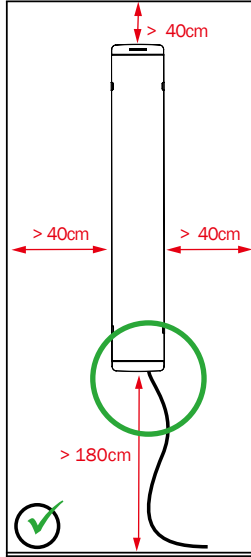
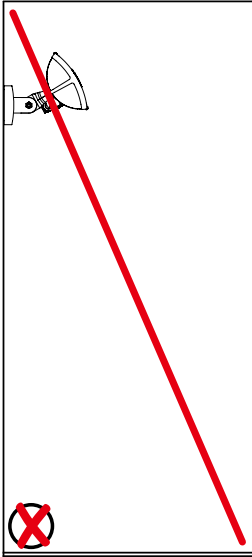




最小離隔距離

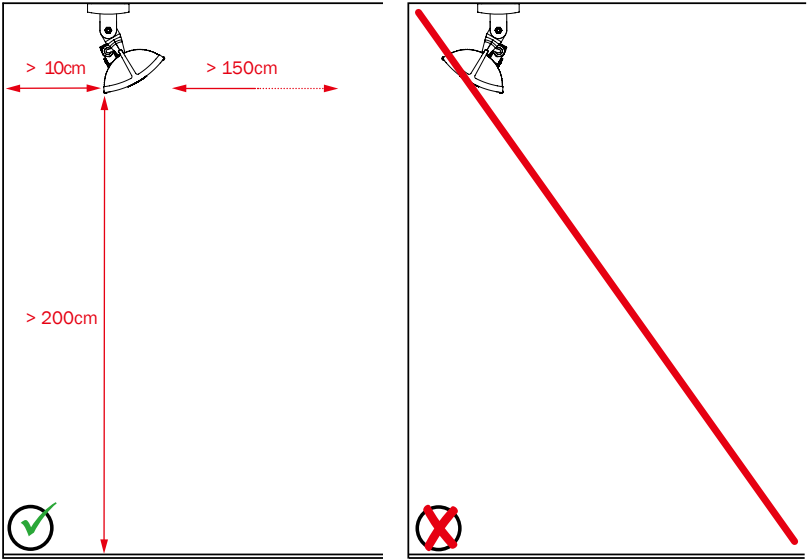
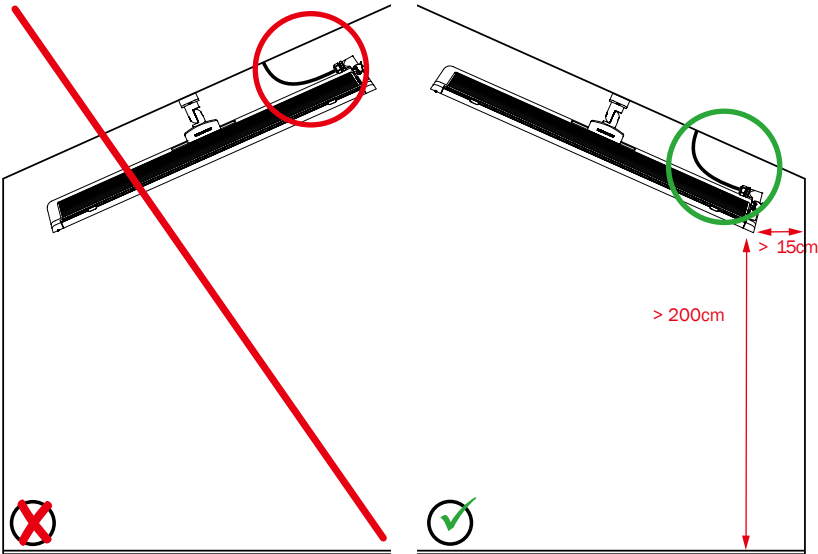
JP



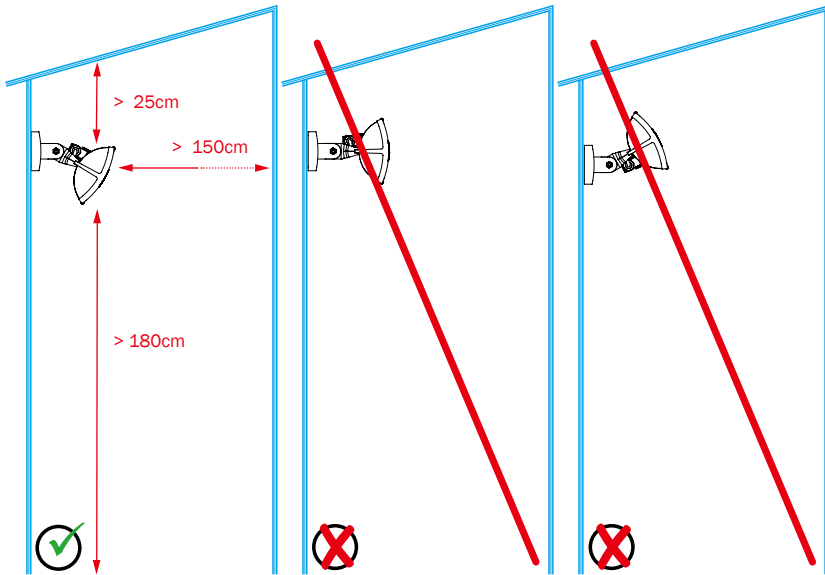
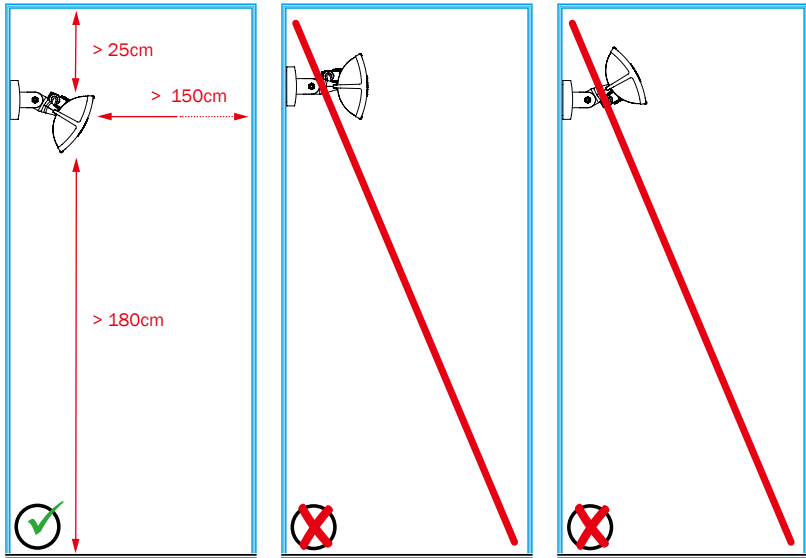


最小離隔距離

JP



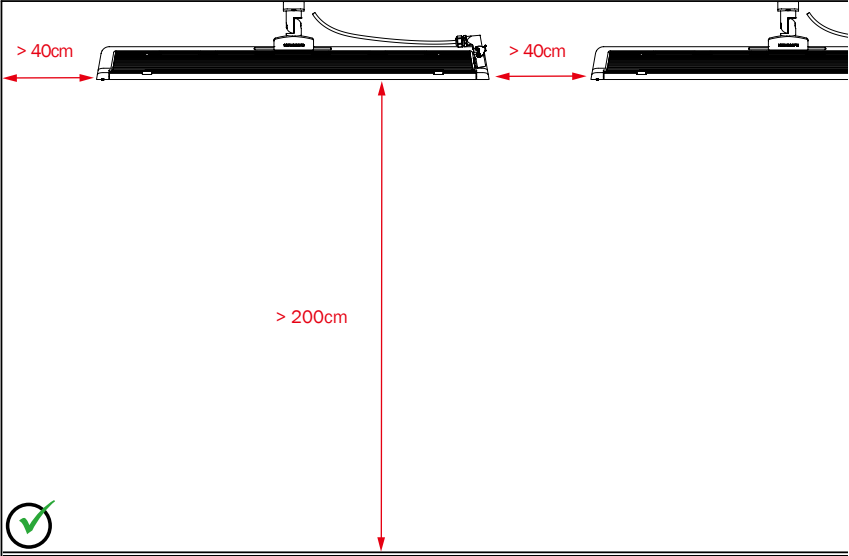
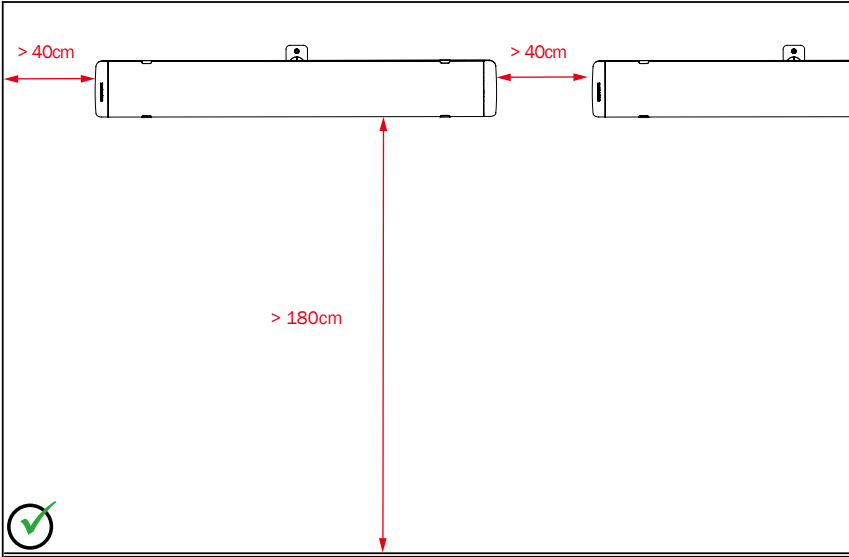
最小離隔距離 (ガラス)



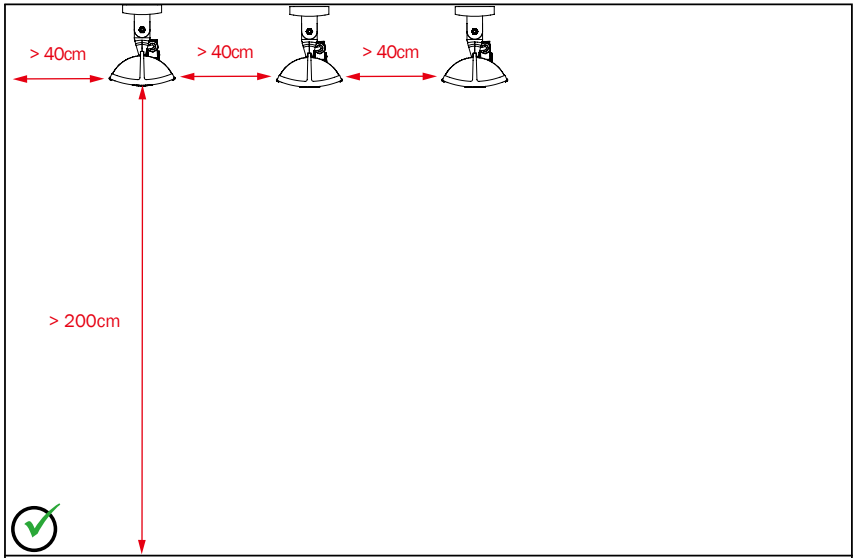
JP

最小離隔距離

JP







HEATSCOPE® 赤外線ヒーターは、中波赤外線から効率的な長波赤外線までの技術に基づき、高い熱効率のエネルギーを実現化しました。

住宅や商業用に適したHEATSCOPE® カーボンラジエントヒーターは、屋内外の壁や天井に設置できるように設計されており、必要な場所を瞬時に暖かくしてくれます。この赤外線ヒーターの輻射熱は特定の方向に向かって、最大3メートルの距離を運ぶことができます。

本体を設置する前に本取扱説明書をよくお読みください。  
ご自身、ご家族、友人、知人を危険にさらさないよう、記載された内容に従ってください。  
ご不明な点は、販売業者または製造業者までお問い合わせください。

本取扱説明書は大切に保管してください。  
HEATSCOPE® の本体を譲る際は、次の所有者に本取扱説明書を渡し、補足資料が同梱されていることを確認してください。

設置前に、動作電圧が HEATSCOPE® 本体の定格板に記載されている電圧と一致していることを必ず確認してください！

本取扱説明書は、標準製品のみを対象としています。  
特注品の場合は、技術データ、設置条件、寸法などは、特別仕様なため、多少異なる場合があります。

## 開梱 / 梱包

本体と付属品を丁寧に開梱してください。開梱する際は、本体を傷つける恐れのある鋭利なものは決して使用しないでください。

本製品は環境に配慮した包装で提供されています。  
HEATSCOPE® の包装は全てドイツの容器包装廃棄物法 第6条に準拠しています。  
その結果、すべての HEATSCOPE® の包装は環境を配慮した方法で、梱包材回収箱へ廃棄することができます。

すべての法的規制を必ず遵守してください。  
その他の詳細については製造元にお問い合わせください。

## メンテナンスについて！

**重要:** 初めて使用する前に、湿らせた布で本体を拭いてください。  
水酸化ナトリウムや石鹼などのアルカリ性物質、界面活性剤、溶剤またはアルコールなどを含む洗浄剤は絶対に使用しないでください。

## 設置方法

HEATSCOPE® ラジエントヒーターの設置方法は、本取扱説明書の冒頭の図に表示されています。  
ラジエントヒーターが設置面にしっかりと固定されていることを確認してください。  
ラジエントヒーター(付属品含む)を設置する固定具は、必ず引張強度とせん断強度の面で、本体の3倍以上の重量に耐える必要があります。  
本体を設置する際は、表面に適したネジ(付属品)を使用してください。

安全に固定するために必要な固定ブラケットはひとつとなります。ご留意ください。  
本体の最小設置寸法をご参照ください(「スペーシング」参照)。

## 操作、設置方法、最小距離

設置が完了してから、初めて使用することができます。

HEATSCOPE® は2つのオムニポーラ「ON/OFF」スイッチを備えています。  
ラジエントヒーターは本体にあるセレクトスイッチから手動で操作可能です。

本機は残留電流回路ブレーカーとヒューズに接続する必要があります！  
本機は屋内・屋外問わず設置できます。  
HEATSCOPE® は水やほこりの飛沫からも保護されています。  
PURE+の保護等級は IP65に規定されています。

**注意:** ヒーターを壁や天井への取り付けの場合、またガラスハウスや温室へ取り付けの場合は、取り付けに関する規定に必ず従い、専門業者が行ってください。

指定された安全な距離はあくまでも最小値で、各地域の建築基準法および消防法基準を満たしていない場合があります。

安全な距離および各地域の建築基準法および消防法を常に遵守してください。

不適切な設置をされている場合は、直ぐに適切な処置を行ってください。

本来の設置方法から異なる方法で設置する場合は、必ず製造元の技術的な承認が必要です。

万が一製造元の承認無しに異なる方法で設置を行った場合、人や環境に危険が及ぶ可能性があります。

本取扱説明書および設置説明書に従って設置されなかったヒーターはすべて保証が無効となります。

地域の法令における安全規制に適宜従い (例: 可燃性がある表面に設置する場合など)、保護するために必要な間隔を確保してください。

すべてのケーブルはラジエントヒーターの表面に絶対に触れないように配置してください。

ラジエントヒーターはコンセントの真下に設置しないでください。

HEATSCOPE® の側面は、どんなコンセントからも最低 20cm 離してください。

## 取り外し、廃棄

本機が寿命に達した場合、必ず関連法規に従い専門業者が取り外してください。  
再使用できないように、適切な処置を行ってください。

本機は専門的かつ環境に配慮した方法で廃棄してください。関連法規を遵守してください。

## 保証

HEATSCOPE® 製品の保証期間は2年です。

保証期間は製品を購入した日から始まります。

消耗部品や使用性にわずかな影響しか与えない欠陥は保証対象外となります。

保証を請求する際には、購入日および本体モデルが記載された請求書の原本をご提出ください。

## 保証の請求のプロセス

欠陥のある本機を返送する前に、必ず有効な購入証明書と故障の詳細な説明を添えた上、販売店もしくは代理店までご連絡ください。

**注意:** 販売店または代理店と連絡を取らずに製造元に製品を送らないでください。

販売店または代理店の担当者からその後の手順についてご連絡いたします。

製造元は輸送中に本機を確実に保護する適切な輸送用梱包とともに返送された場合のみ、本機を受理します。

製造元は故障した本体または個別の部品を適切な判断の元、修理または交換することにより、保証義務を果たします。

本体を交換する際に新製品の色や形状が元の製品とは若干異なる場合があります。

保証期間の開始日は購入日により決定されます。

保証期間は本体が製造元により交換または修理された場合、延長されないものとします。

## 保証適用外

適切な取り扱いや操作によって生じた損傷や欠陥、純正部品以外の使用やメーカーが推奨していない付属品の使用によって生じた欠陥は、保証の対象外となります。

火災、落雷、輸送上の破損など、外部からの影響による損害は保証対象外となります。

また人や財産に対する結果的損害に対する責任は除外されます。

本機のシリアル番号が変更、削除、汚損された場合は、保証は無効となります。

製造元の許可なく本機を開封、改造、改変、再構築、修理した場合、すべての保証請求は失効するものとします。

適合宣言書(CE、WEEE、RoHS)は、製造元にお問い合わせください。

JP

TECHNICAL DATA	HEATSCOPE® PURE <sup>+</sup> with grid	HEATSCOPE® PURE <sup>+</sup> with glass
Operating voltage	220-240 V AC ~, 50/60 Hz	220-240V AC ~, 50/60 Hz
Power at 240 V AC~	3200 W   10919 BTU	
Current	13.33 A	
Power Cord	43.3 inch / 4 x 0.06 inch <sup>2</sup>	
Max. surface temperature / front	≤ 752 °F	≤ 572 °F
Max. housing temperature	≤ 248 °F	≤ 248 °F
Filament temperature	2012–2372 °F	
Heating impact in	15 sec.	30 sec.
Max. visible light	≤ 600 lumen	≤ 300–400 lumen
Installation height	min. 72 inch / max. 118 inch	min. 72 inch / max. 106 inch
IP protection class	IP 25	IP 65
Manual control	ON/OFF + 100%, 50%	
Remote control (SMARTBOX)	ON/OFF + 100%, 50%	
Measurements	41.10 x 6.65 x 3.43 inch	
Weight	14.4 lbs	16.6 lbs

No action is needed to switch the device between 50Hz and 60Hz.  
The product will adapt itself for both 50Hz and 60Hz.

**SAFETY INFORMATION**

**HEATSCOPE® infrared heaters must be installed and executed only by an authorized expert / trained professional electrician in accordance with the applicable standards and regulations for electrical wiring in electrical trade in the respective country / region of installation.**

**Have a qualified electrician install a properly grounded receptacle outlet, acceptable for outdoor use and protected from snow and rain, immediately adjacent to the location where the heater will be used. Route the supply cord and locate the heater so as to be protected from damage by live stock. Do not use extension cords. Inspect cord before using. Unplug heater at receptacle outlet when not in use or before removing, and store heater indoors after winter season.**

**All relevant local building and fire safety regulations must be observed at any time and under any circumstances.**

**WARNING: This unit is not equipped with an application to regulate the room temperature. The heater must not be used in small rooms inhabited by people who cannot leave the room unaided, unless constant supervision is ensured.**

**Be careful when operating the unit. Children younger than 3 years must be kept away, unless they are overseen all the time. Children older than 3 years and younger than 8 years are allowed to switch on and off the unit, if they are overseen, or if they were instructed how to use the unit safely and have received instructions how to operate/use the unit, assumed the unit is installed properly.**

**CAUTION: Some parts of the unit get very hot and may cause burns! High cautiousness is imperative, if children or persons with reduced physical, sensory or mental abilities or lack of experience and/or knowledge. are present in the room.**

**Children older than 3 years and younger than 8 years are not allowed to connect the plug, to control the unit, to clean the unit and/or to maintain the unit.**

**Children older than 8 years and persons with reduced physical, sensory or mental abilities or lack of experience and/or knowledge can use this unit, if they are overseen, or if they were instructed how to use the unit safely and have received instructions how to operate/use the unit and which endangerments may result during the use of the unit. Children must not be playing with the unit. Cleaning and maintenance must not be done by children, unless they are supervised by a person responsible for their safety.**

**The unit must never be used unattended. Children must be supervised at all times to ensure that they do not play with the unit, switch it on unintentionally or adjust it.**

**CAUTION! The device is not intended for use by persons (including children) with reduced physical, sensory or mental capacity – it has to be kept out of reach from these persons especially from children.**

**It is NOT ALLOWED to use the heater in hazardous locations listed below; installation in non-hazardous locations only:**

- **Class I, Div. 1 classified locations** (areas where ignitable concentrations of flammable gases, vapors or liquids can exist all of the time or some of the time under normal operating conditions);
- **Zone 0 classified locations** (areas where ignitable concentrations of flammable gases, vapors or liquids are present continuously or for long periods of time under normal operating conditions);
- **Zone 1 classified location** (areas where ignitable concentrations of flammable gases, vapors or liquids are likely to exist under normal operating conditions);
- **Class I, Division 2 or Zone 2 classified locations** (areas where ignitable concentrations of flammable gases, vapors or liquids are not likely to exist under normal operating conditions);
- **Class II, Div. 1 classified locations** (areas where ignitable concentrations of combustible dust can exist all of the time or some of the time under normal operating conditions);
- **Class II, Div. 2 classified locations** (areas where ignitable concentrations of combustible dust are not likely to exist under normal operating conditions);
- **Class III, Div. 1 classified locations** (areas where easily ignitable fibers or materials producing combustible flyings are handled, manufactured or used.
- **Class III, Div. 2 classified locations** (areas where easily ignitable fibers are stored or handled);
- **Zone 20 classified locations** (areas where ignitable concentrations of combustible dust or ignitable fibers/flyings are present continuously or for long periods of time under normal operating conditions);
- **Zone 21 classified location** (area where ignitable concentrations of combustible dust or ignitable fibers/flyings are likely to exist under normal operating conditions);
- **Zone 22 classified locations** (areas where ignitable concentrations of combustible dust or ignitable fibers/flyings are not likely to exist under normal operating conditions).

1. Please check that your HEATSCOPE<sup>®</sup> radiant heater and accessories are complete and not damaged. If the housing or reflector is deformed/damaged or the heating element is broken, do not use the HEATSCOPE<sup>®</sup> unit. Please contact the vendor or the manufacturer.

The cable must not be crushed, squeezed or damaged. If the unit or accessories show signs of defects, cracking, breakage or other damage or if the industrial glass ceramics screen is damaged, discontinue use and have them repaired. In this case, disconnect the unit from the power supply, return it to the manufacturer or dispose of it. The unit should be labelled accordingly to prevent it being reconnected.

2. For installation use only the supplied accessories or original accessories approved by the manufacturer. The power cable or other components of the HEATSCOPE<sup>®</sup> radiant heater may only be

replaced by a professional servicing company enlisted by the manufacturer.

The supply cable must be connected generally in a commercially available wet room distribution box with IP65 protection class acc. to IEC or UL / CSA (not within the scope of supply).

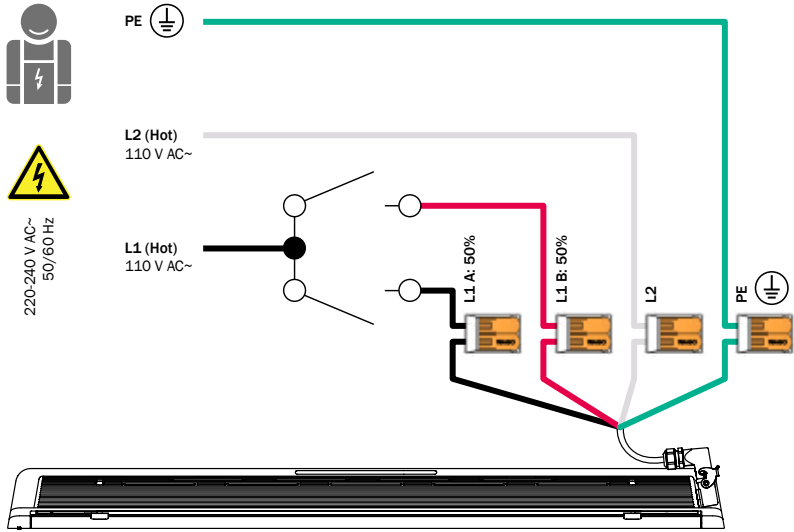
3. The HEATSCOPE® is protected against splashing water. It has an IP65 protection class for the **PURE** and IP25 for the **NEXT** and **PURE+**.
4. As soon as the unit is connected to a power source and switched on using an „ON/OFF“ switch or other operating component, it takes a maximum of 15-30 seconds until it reaches its operating temperature.
5. **CAUTION: Risk of burns!** The front screen (approx. 572 °F) and protective fin front (approx. 752 °F) gets very hot when the unit is operating. Do not cover either part of the front or the entire front of the radiant heater. Do not touch any part of the HEATSCOPE® during operation and up to 30 minutes after switching it off.
6. For your own safety, never dry textiles or other materials using the HEATSCOPE®. Covering the radiant heater may result in a fire! Always maintain a distance from the heating surface of the HEATSCOPE® of at least 59 inch from textiles, cloth and other easy inflammable soft materials.
7. Ensure that cables, furniture, flammable materials or other objects do not come into contact with the surface of the radiant heater and never cover the unit. Under no circumstances should the unit be covered or enclosed with insulating or similar materials. Adequate ventilation surrounding the heater must be ensured at any time. Ledgers, beams and rafters must not be cut into or grooved to install the infrared heater.  
When installing the HEATSCOPE® radiant heater, ensure that the lower edge of the unit is at least 72 inch from the ground and the safety clearances from the wall and ceiling set out in this manual are maintained.
8. Disconnect the radiant heater from the power supply by loosening and pulling off the plug of the devices's power cord before cleaning, changing the angle of the corridor, removing it from the wall/ceiling or changing the frontglass/frontgrid. Wait until the heating elements are not glowing any more and the housing is noticeably cooled down. If buried cables are used, switch off the power using an omnipolar switch. Wait at least 30 minutes after the last use before you start cleaning it. All surfaces should be cleaned using a damp cloth only. Never use cleaning products containing alkaline substances such as sodium hydroxide or soap, surfactants or solvents such as alcohol. Use only a very soft cloth or a brush for the reflector and the heating elements.
9. The HEATSCOPE® features an omnipolar „ON/OFF“ switch. The unit can be controlled manually using a selector switch on the unit itself. The unit must be connected to a residual current circuit breaker and a fuse on the installation side.
10. The unit must only be used with an approved isolating system, which must be built in the existing electrical installation acc. to the facility regulations. The heater comes as standard with a separate open-ended cable for connection purposes.



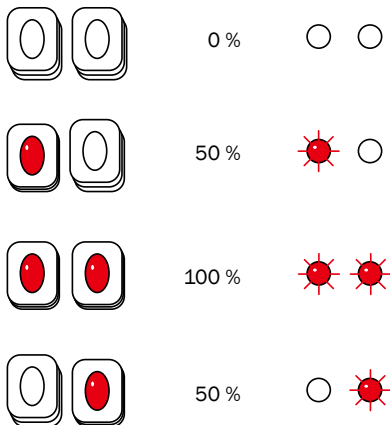
11. The power cable or buried cable with omnipolar switch may only be replaced by a professional specialist electrical company enlisted or approved by the manufacturer. Heating elements, other components or parts of the housing (exception: change of frontglass/frontgrid) may only be replaced by a service organisation enlisted by the manufacturer. If you yourself or someone enlisted by you carries out repairs, they will not be covered by the guarantee. Improper repairs and incorrect installation or operation shall invalidate the guarantee immediately.
12. If the heater was installed inappropriately or was connected unhomogeneously with the local electrical supply cable, high transfer resistances may occur, which lead to overheating of the device. If overheating of a carbon heating element occur due to interlinkage of mounting and installation mistakes, the carbon filaments inside of the quartz tubes will fuse and safely disconnect the current flow. Even after a mechanical break of the quartz tubes, the carbon heating spirals will not work any longer. Besides the glass ceramic, high temperature resistant front screen of the heaters provide best protection of the installed carbon heating elements.  
If a system malfunction inside the device causes the shut down, the heater must be repaired by a professional technician; please contact your dealer immediately. If a wrong cable connection causes the shut down, this has to be checked and fixed through a professional electrician on the spot. Installation and connecting regulations with tested and approved luster terminals are part of the delivered equipment.
13. The radiant heater must not be installed directly below a power source/socket.  
The sides of the unit must be at least 7.90 inch from the nearest power source. Sockets/power sources must be freely accessible at all times and comply with the following specifications: 220–240 V AC ~, 50/60 Hz, 16 A fuse. No other loads may be connected to this power source.
14. The radiant heater must not be installed in nor in close vicinity to bathtubs, showers or pools nor in rooms where there is permanent high humidity (DIN VDE 0100-701). The distance to the bathtub or shower must be at least 40 inch and the distance to the pool at least 80 inch. A person standing in the bathtub, shower or pool should never reach the switch or controller of the heater. If the HEATSCOPE<sup>®</sup> is installed in such an environment with high humidity, the switches or other operating components must be positioned in such a way that they cannot be touched by persons who are in direct contact with water. When a radiant heater is installed in a bathroom, the CE standard requires that at least one heating element visibly „glows“ as soon as the unit is switched on.
15. The heater must not be installed nor operated in environments containing chlorine (like inside pool areas) or salt (like near the coast).
16. Always remember to switch off the unit after use.

**ELECTRICAL CONNECTION**

Circuit breaker / fuse switch on the installation side

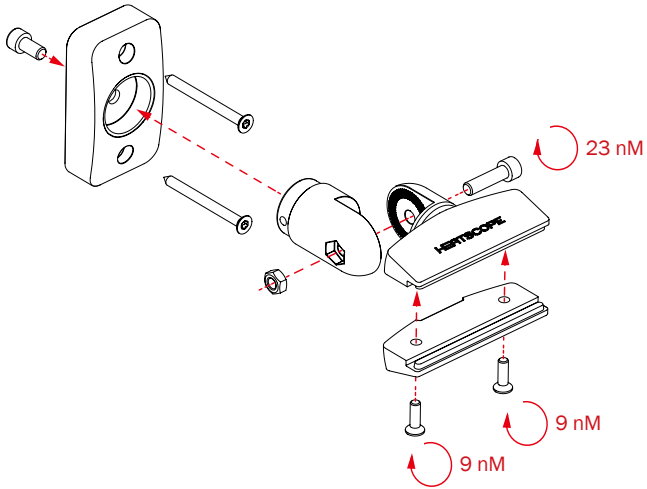


**MANUAL CONTROL**



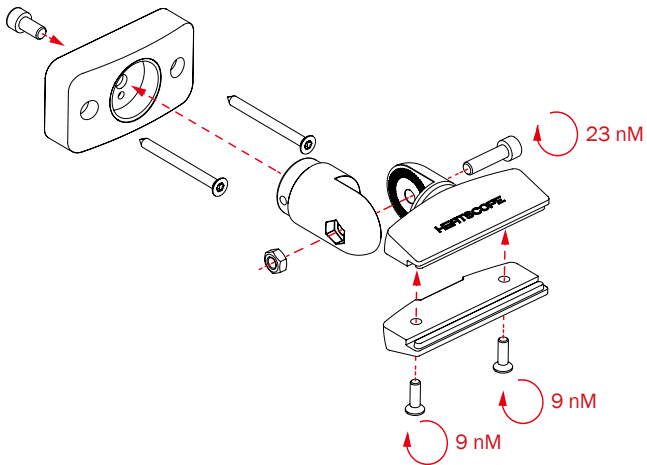
**MOUNTING**

VERSION .01



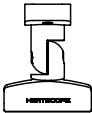
US

VERSION .02



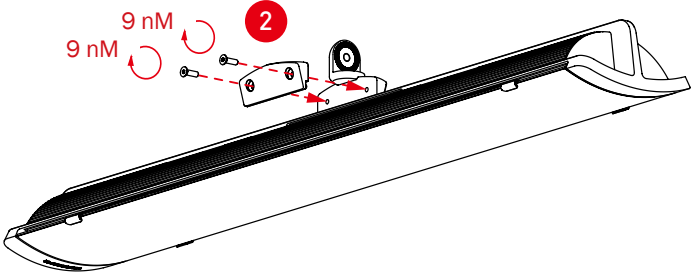
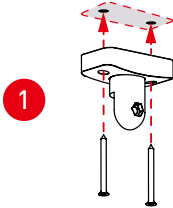
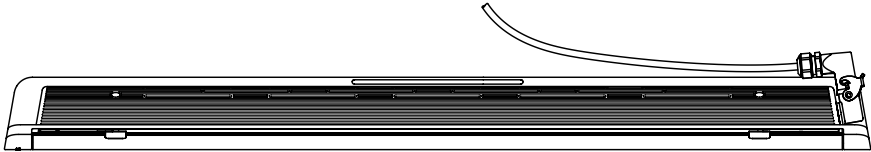
MOUNTING

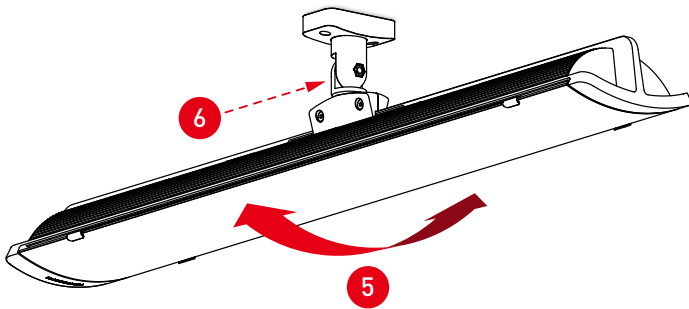
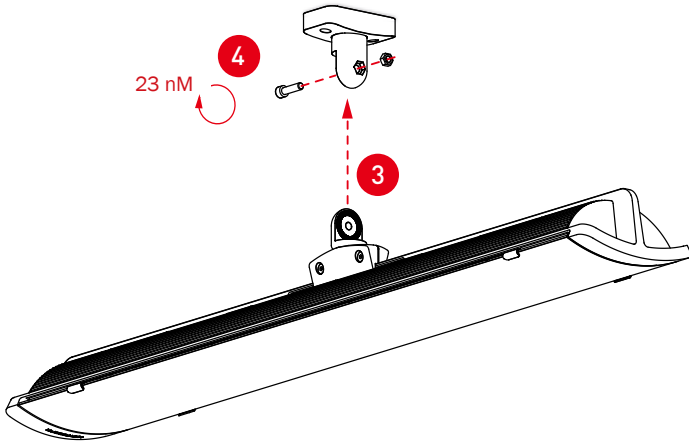
1X



US

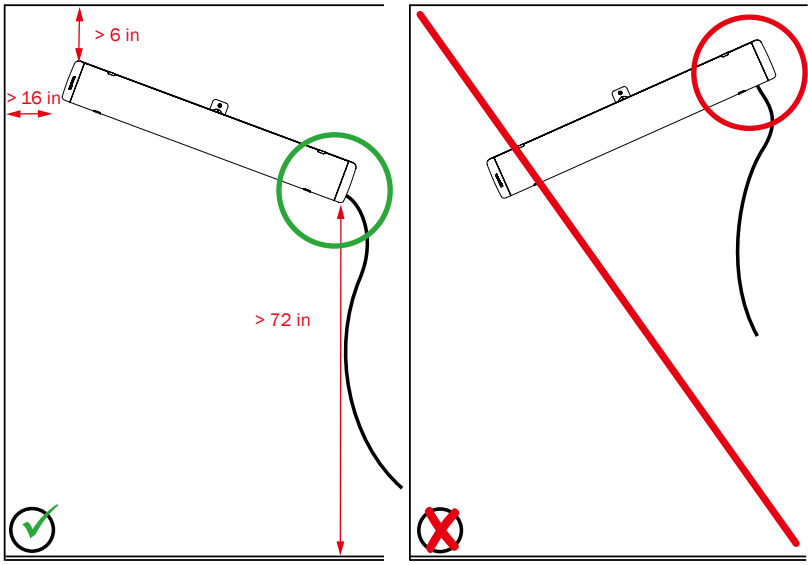
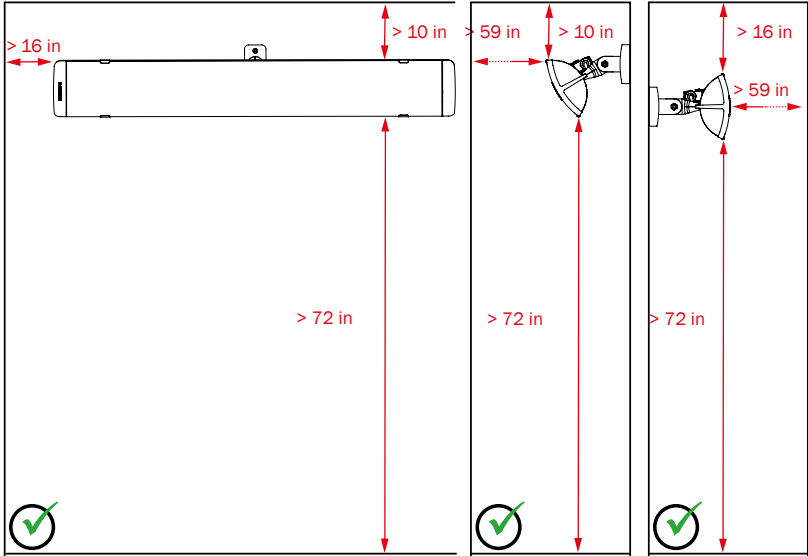
1X

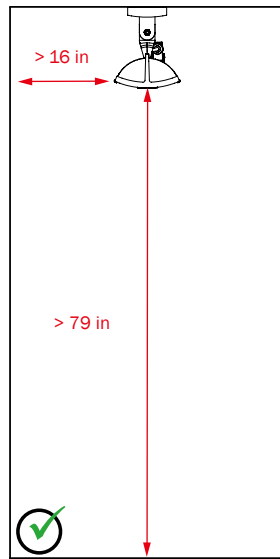
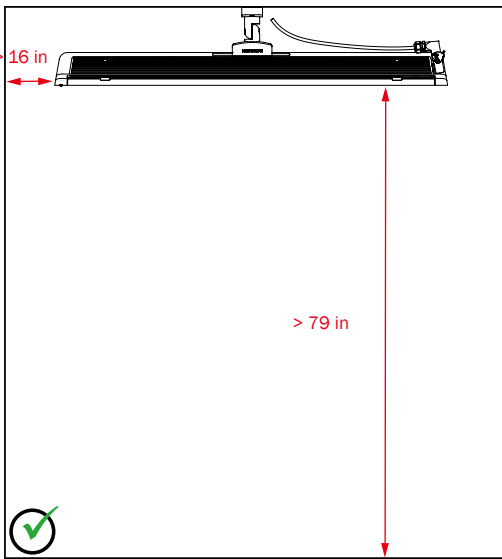
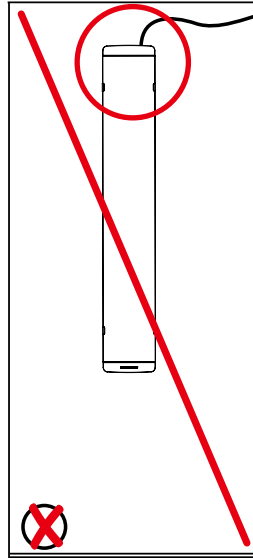
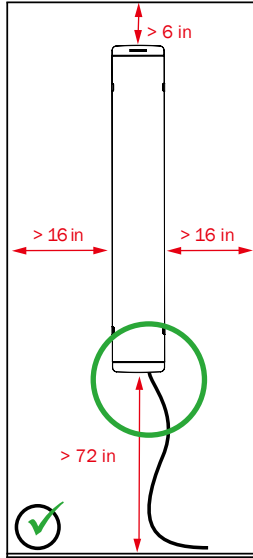
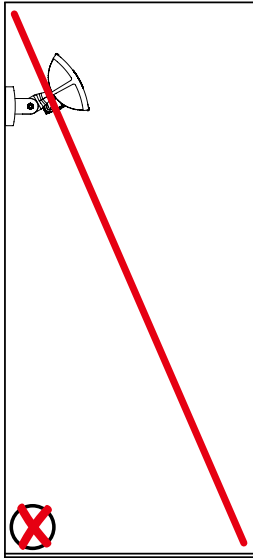




MINIMUM DISTANCES

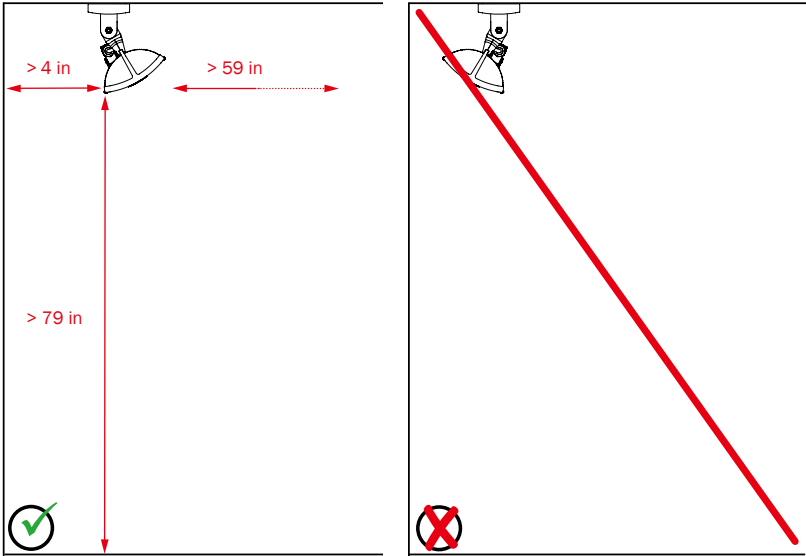
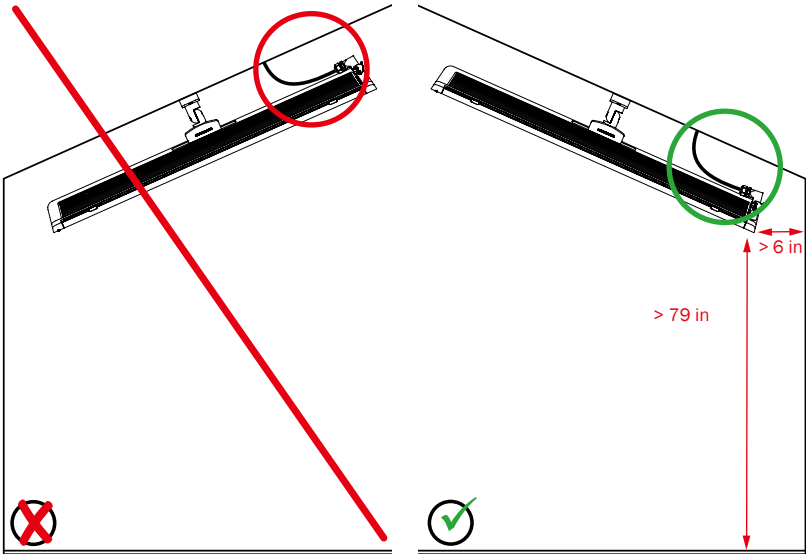
US





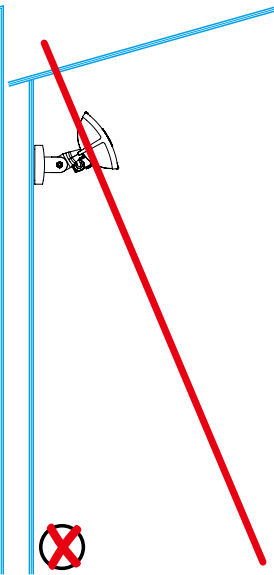
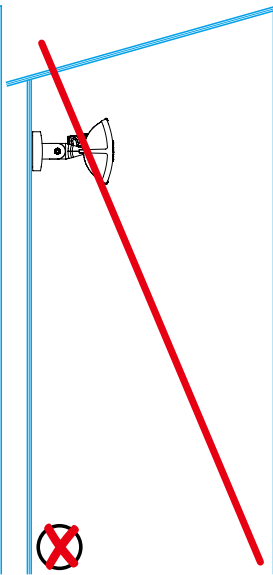
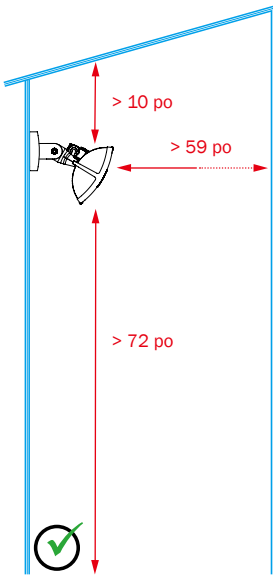
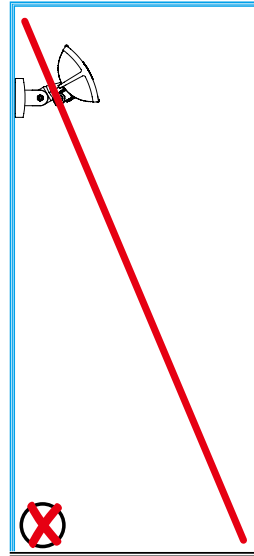
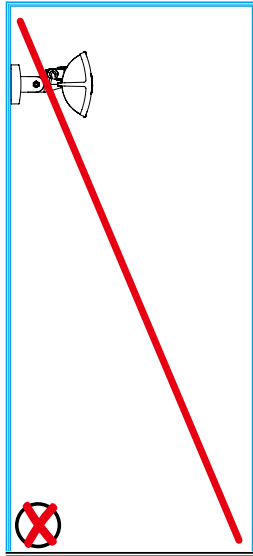
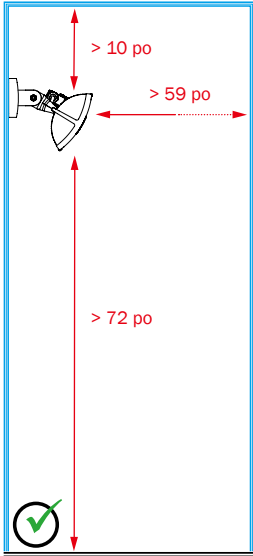
MINIMUM DISTANCES

US





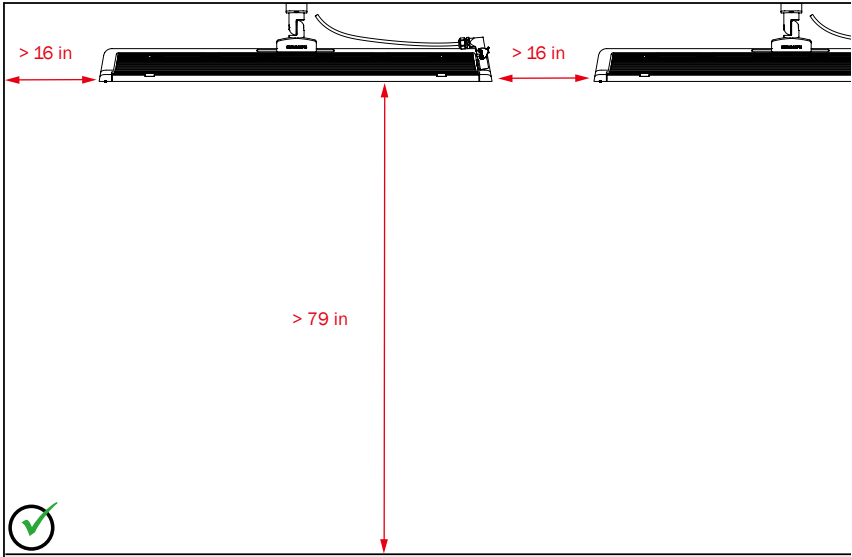
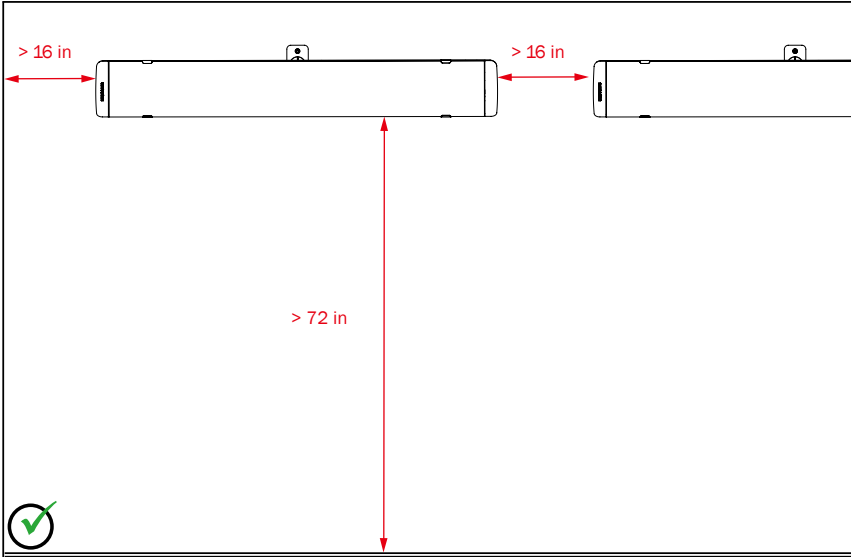
MINIMUM DISTANCES (GLASS)

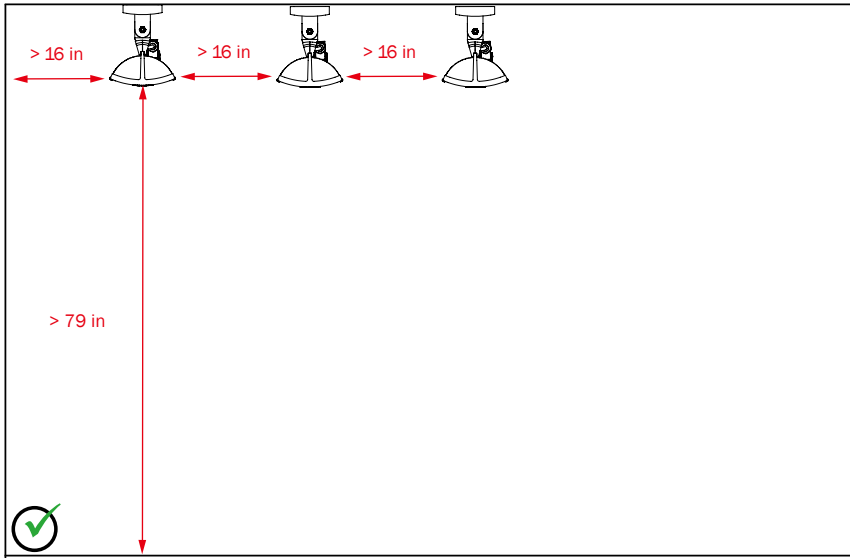


US

MINIMUM DISTANCES

US





US

HEATSCOPE® infrared heaters are producing high energy efficient heat based on IR fast midwave up to efficient IR midwave technology.

Designed for private and commercial use for wall and ceiling mounting in indoor and outdoor areas, HEATSCOPE® carbon radiant heaters produce heat within seconds wherever it is needed. The infrared radiant heater allows you to transport heat over a distance of up to 120 inches, ideally in a specific direction.

Before installing the unit, please read this instruction manual carefully. Follow the information given to avoid endangering yourself, your family, your friends and your acquaintances. If you have any questions, contact the vendor or manufacturer.

Please keep this instruction manual in a safe place. Pass on the manual to any subsequent owner of the HEATSCOPE® unit and ensure that any supplements received are included along with it.

Prior to installation, ensure that the operating voltage matches the one specified on the rating plate of the HEATSCOPE® unit!

This instruction manual is intended solely for the standard products available. The technical data, installation requirements and dimensions of custom made, special versions may differ.

## UNPACKING THE UNIT / PACKAGING

Unpack the unit and the accessories carefully. When opening the packaging, do not use sharp objects that could damage the unit.

This product comes supplied in environmentally friendly packaging. All HEATSCOPE® packaging that comes into circulation either directly or via the trade is certified in accordance with §6 of the German Packaging Directive. As a result, all HEATSCOPE® packaging can be disposed of in an environmentally friendly manner in collection containers for packaging materials. All legal regulations must be observed here. Further information is available from the manufacturer.

Care information! Important! Clean the unit with a damp cloth before using it for the first time. Do not use cleaning products containing alkaline substances such as sodium hydroxide or soap, surfactants or solvents/alcohol.

## INSTALLATION INSTRUCTIONS

The different options for installing the HEATSCOPE® radiant heater are shown in the diagrams in the beginning of this manual. Ensure that the radiant heater is fixed securely to the installation surface. In terms of tensile and shear strength, the fixings must be able to withstand at least 3 times the weight of the radiant heater (including accessories) that is to be installed. When installing the unit, use the correct screws (supplied) for the surface.

Please bear in mind that you only need one fixing bracket to fix your unit safely. Please refer to the minimum installation dimensions for the unit (cf. „spacings“).

## OPERATION, INSTALLATION INSTRUCTIONS AND MIN. DISTANCES

Once you have installed the unit, you can use it for the first time.

The HEATSCOPE® features two omnipolar „ON/OFF“ switches. You can control the radiant heater manually using these selector switches on the unit itself.

The unit must be connected to a residual current circuit breaker and a fuse! Install the unit in any indoor or outdoor areas. The HEATSCOPE® is protected against splashing water and dust. It has an IP65 protection class for the **PURE** and IP25 for the **NEXT** and **PURE+**.

**CAUTION:** The mounting of the heater on the wall and on the ceiling as well as in glass houses and conservatories has professionally to be accomplished solely according to the mounting regulations. Specified safety distances given are min. values and may deviate from the local building and fire safety regulations. The safety distances as well as the local building and fire safety regulations must be complied with at all times, leave improper stated installation settings undone at any time. Deviant installation settings require the technical approval of the manufacturer. In the case of a deviant installation setting without approval of the manufacturer danger for people and environment may occur. Warranty and guarantee expires for all heaters, which are not installed according to this operation and installation manual!

Other protective spacings may need to be taken in accordance with local fire safety regulations, e.g. for installation on combustible surfaces.

All cables must be positioned so that they cannot come into contact with the surface of the radiant heater at any time. The radiant heater must not be installed directly below a power socket. The sides of the HEATSCOPE® must be at least 10 inch from any power sockets.

## REMOVAL FROM SERVICE / DISPOSAL

When the unit reaches the end of its life, it must be removed from service by a specialist in accordance with the relevant regulations and steps must be taken to ensure that it cannot be put into use again.

The unit must be disposed of professionally and in an environmentally friendly manner. The relevant legal regulations must be observed.

## GUARANTEE AND WARRANTY

The HEATSCOPE® is guaranteed for 24 months. The warranty period begins with the date on which the new unit was purchased. Expendable parts or defects that affect the usability of the unit only slightly are not covered by the guarantee. When making a guarantee claim, you must provide the original invoice showing the date of purchase and the unit model.

## **PROCESSING OF GUARANTEE CLAIMS**

Please contact your dealer/distributor before returning the defective unit along with valid proof of purchase and a detailed description of the fault. Please note: Don't send in any devices to the manufacturer without any former contact with your distributor or dealer. He will inform you about all following steps. The manufacturer will only accept the unit, if it is returned with adequate transport packaging which protects it securely during transport.

The manufacturer will, at his own discretion, fulfil his warranty obligations by either repairing or exchanging the faulty unit or individual parts of the faulty unit. If a unit is replaced, the shape and colour of the new unit may vary slightly from the original one. The original date of purchase shall determine when the guarantee period begins. The guarantee period shall not be extended if the unit was replaced or repaired by the manufacturer.

**US**

## **WARRANTY EXCLUSIONS**

Damage or defects caused by improper handling or operation as well as defects caused by using non-original parts or the use of accessories not recommended by the manufacturer are not covered by the warranty.

The warranty does not cover damages caused by external influences such as fire, lightning or any transport damages. Liability for consequential damages to persons or property is excluded.

If the serial number of the unit has been changed, removed or defaced, the warranty will be invalid. All warranty claims shall be forfeited if the unit is opened, altered, modified, rebuilt or repaired by a person not authorized by the manufacturer.

The declaration of conformity (CE, WEEE, RoHS) is available upon request from the manufacturer.

TECHNICAL DATA	HEATSCOPE® NEXT, PURE+ with grid	HEATSCOPE® PURE, PURE+ with glass
Operating voltage	220-240 V AC ~, 50/60 Hz	220-240V AC ~, 50/60 Hz
Power at 240 V AC~	3200 W   10919 BTU	
Current	13.33 A	
Power Cord	43.3 inch / 4 x 0.06 inch <sup>2</sup>	
Max. surface temperature / front	≤ 752 °F	≤ 572 °F
Max. housing temperature	≤ 248 °F	≤ 248 °F
Filament temperature	2012–2372 °F	
Heating impact in	15 sec.	30 sec.
Max. visible light	≤ 600 lumen	≤ 300–400 lumen
Installation height	min. 72 inch / max. 118 inch	min. 72 inch / max. 106 inch
IP protection class	IP 25	IP 65
Manual control	ON/OFF + 100%, 50%	
Remote control (SMARTBOX)	ON/OFF + 100%, 50%	
Measurements	41.10 x 6.65 x 3.43 inch	
Weight	14.4 lbs	16.6 lbs

No action is needed to switch the device between 50Hz and 60Hz.  
The product will adapt itself for both 50Hz and 60Hz.

**THE FOLLOWING INSTRUCTIONS AND MARKINGS MUST BE OBSERVED AND COMPLIED WITH IN ANY CASE AND UNDER ANY CIRCUMSTANCES.**

**CARE INSTRUCTIONS**

<b>CARE INSTRUCTIONS!</b>	<b>Important!</b> Before first use, please clean the heater surface with an alcohol-free customary glass cleaner. Fingerprints can cause discolour at the surface.
---------------------------	--

**US****LABELS AND INSTRUCTIONS IN ACCORDANCE WITH INTERNATIONAL STANDARDS & SPECIFICATIONS**

<b>UL499 Cl. 53.9:</b>	<b>CAUTION!</b> Ceiling installation: Do not install heater closer than 6.70 inch to the ceiling and closer than 79.00 inch to a horizontal surface and closer than 16.00 inch to a vertical surface. Wall installation: Do not install heater closer than 6.00 inch to the ceiling and closer than 71.00 inch to a horizontal surface and closer than 16.00 inch to a vertical surface.
------------------------	--

<b>UL499 Cl. 53.38:</b>	<b>CAUTION!</b> To reduce the risk of electric shock, keep extension cord connection dry and off the ground.
-------------------------	--

<b>UL499 Cl. 53.33:</b>	<b>CAUTION!</b> Applicable only for 220-240 V AC power connections! The power cable or buried cable with omnipolar switch may only be replaced by a professional specialist electrical company enlisted or approved by the manufacturer.
-------------------------	--



**GENERAL INSTRUCTIONS BASED ON INTERNATIONAL STANDARDS AND SPECIFICATIONS**

<p><b>UL499 Cl. 53.15:</b></p>	<p><b>CAUTION!</b></p> <ul style="list-style-type: none"> <li>a) Have a qualified electrician install a properly grounded receptacle outlet, acceptable for outdoor use and protected from snow and rain, immediately adjacent to the location where the heater will be used.</li> <li>b) Route the supply cord and locate the heater so as to be protected from damage by live stock.</li> <li>c) Do not use extension cords.</li> <li>d) Inspect cord before using.</li> <li>e) Unplug heater at receptacle outlet when not in use or before removing, and store heater indoors after winter season.</li> </ul>
--------------------------------	---

<p><b>UL499 Cl. 53.16:</b></p>	<p>Heater in combination with all available accessories features IP protection class IP65 (<b>PURE</b>) and IP25 (<b>PURE<sup>+</sup></b>, <b>NEXT</b>) tested following IEC, classified NEMA type 3R.</p>
--------------------------------	--

<p><b>UL499 Cl. 59.2:</b></p>	<p><b>CAUTION!</b> To provide continued protection against the risk of electric shock, disconnect the supply cord before cleaning.</p>
-------------------------------	--

## CONTACT PARTNERS

### IN YOUR AREA

### CONTACTER LES PARTENAIRES DANS VOTRE RÉGION

**GERMANY (Elektrofach-/großhandel)**  
**ELECTRICAL SUPPLY COMPANIES**  
**ELKA Kirschke GmbH**  
Wettersteinstr. 12  
D-82024 Taufkirchen  
Tel.: +49 89 3090409-0  
Fax: +49 89 3090409-50  
info@elka-kirschke.de  
www.elka-kirschke.de

**THE NORTHERN COUNTRIES**  
Denmark, Sweden, Finland, Iceland  
**Scandinavia HEATSCOPE Aps**  
Sønder Klitvej 31  
DK-6830 Nr. Nebel  
info@heatscope.dk  
Tel.: +45 23904888  
www.scandinaviaheatscope.dk

**UK & Ireland**  
**MAD Design UK Ltd**  
3rd Floor, 5 Lloyds Avenue  
London EC3N 3AE UK  
Tel.: +44 0333 444 0623  
info@mad-uk.com  
www.mad-uk.com

**POLAND**  
**Technomac Sp. z o.o.**  
Ul. Spadowa 3  
04-669 Warszawa  
Tel.: +48 602 137 157  
biuro@heatscope.pl  
www.heatscope.pl

**TURKEY**  
**Uluslararası Girişim Grubu Dış Ticaret  
Limited Şirketi UĞGRUBU**  
Yeniköy Mah.Cifte Kasap Çikmazı No: 13 D:3  
Yeniköy - Sarıyer / İstanbul  
info@uggrubu.com.tr  
Tel.: +90 0 (532) 301 04 85  
www.uggrubu.com.tr

**AUSTRALIA / NEW ZEALAND**  
**MAD Design Australia Pty Ltd**  
UNIT 2/2-12 Tennyson Road  
NSW 2111 Gladsville  
Australia  
Tel.: +61 2 9997 3050  
info@mad-australia.com  
www.mad-australia.com

**Licensed MANUFACTURER**  
**BF-Consulting GmbH**  
Sudetenstr. 92 · D-82538 Geretsried  
+49 8171 2464500  
info@bf-consult.de  
www.bf-consult.de

**GERMANY**  
**ALL OTHER COMPANIES/CUSTOMERS**  
**MOONICH GmbH**  
Kramergasse 32  
D-82054 Sauerlach-Lochhofen  
Tel.: +49 8104 647090  
Fax: +49 8104 647099  
heatscope@moonich.de  
www.moonich.de

**USA, CANADA, NORTH AMERICA**  
**MAD Design USA**  
311 North Robertson Blvd, #932  
Beverly Hills, CA 90211 USA  
Tel.: +1 (888) 590 3335  
info@mad-usa.com  
www.mad-usa.com

**ITALY**  
**IMCLA srl**  
Via Roma 52/F  
IT-35030 Cinto Euganeo (PD)  
Tel.: +39 0429 700300  
Fax: +39 0429 784513  
info@ecoenergie.biz  
www.ecoenergie.biz

**CZECH REPUBLIC**  
**Ridici systémy, s.r.o.**  
Jablonecká 648/8  
CZ-46001 Liberec I – Staré Město  
Tel.: +420 485 130303  
Fax: +420 485 130209  
info@heatscope.cz  
www.heatscope.cz

**GREECE**  
**Archiflame**  
30 El. Venizelou St.  
GR-172 35 Daphne / Athens  
Tel.: +30 210 9716521  
Fax: +30 210 9716521  
info@archiflame.gr  
www.archiflame.gr

**PERU, SOUTH AMERICA**  
**Delicaat – Francisco Gimeno Aleman**  
Calle Francia 353 Dpto. 402  
Miraflores / Lima, Peru  
Tel.: +51 1 5052164  
paco@delicaat.com.pe  
www.delicaat.com.pe



**BeNeLux**  
**Belgium, The Netherlands, Luxembourg**  
**MOONICH GmbH**  
Kramergasse 32  
D-82054 Sauerlach-Lochhofen  
Tel.: +49 8104 647090  
Fax: +49 8104 647099  
heatscope@moonich.de  
www.moonich.de

**FRANCE**  
**SARL HEATSCOPE FRANCE**  
ZI Les grosses  
26290 Donzère FRANCE  
Tel.: +33 9 64 12 50 95  
Fax: +33 4 75 52 92 89  
contact@heatscopefrance.fr

**SLOVAKIA**  
**KA-BE s.r.o.**  
Hričovská 205  
SK-01001 Žilina  
Tel.: +421 41 7002121  
Fax: +421 41 7233446  
kabe@kabe.sk  
www.kabe.sk

**MEXICO**  
**Patio Exterior**  
Campos Eliseos 247 Piso 3  
Col. Polanco V Sección  
Alcaldía Miguel Hidalgo  
11560 CDMX - Mexico City  
Tel.: +52 55 5257 3131  
ventas@patioexterior.com.mx  
www.patioexterior.com.mx

**REST OF THE WORLD**  
**Munich Home Systems GmbH**  
Kramergasse 32  
D-82054 Sauerlach-Lochhofen  
Tel.: +49 8104 647090  
mail@heatscope.com  
www.heatscope.com

