

HEATSCOPE® VISION, SPOT

ambient heating | made in Germany

取付・取扱説明書

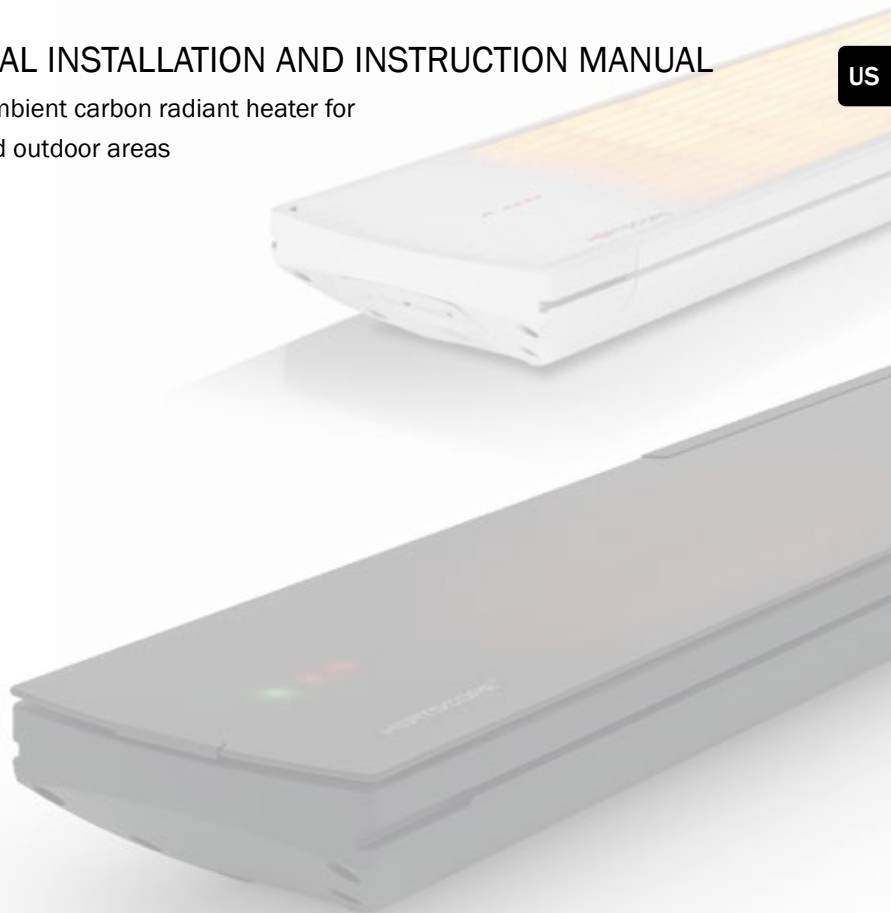
屋内・屋外用電気式カーボンラジエントヒーター

JP

ORIGINAL INSTALLATION AND INSTRUCTION MANUAL

Electric ambient carbon radiant heater for
indoor and outdoor areas

US



RoHS
COMPLIANT

IP24



EMC
Made in Germany.



E114556
Electrical Safety



安全に関する情報

HEATSCOPE®赤外線ヒーターは、設置する国および地域の電気工事に適用される規格および規則に従って、認定された専門家および訓練を受けた専門の電気技術者のみが設置および取付する必要があります。

JP

屋外でヒーターを使用する場合は、使用する場所のすぐ近くに雪や雨から保護され適切に接地されたコンセントの設置または結線をするよう電気技術士に依頼をしてください。

電源コードを配線し、活線による損傷からヒーターを保護するように設置します。

延長コードは使用しないでください。また、使用前にコードを点検してください。

使用しない場合や取り外す時は配線を処理し、ヒーターを屋内に保管します。

いかなる状況であっても、各地域の建築基準法および消防法を常に遵守してください。

警告:本機には室温を調節するための機能はありません。

自力で脱出できない方がいる狭い部屋では、監視者がいない限り、決して本機を使用しないでください。

本機の操作には十分注意してください。

3歳未満のお子様がいる場合は、常に監督の目を怠らず、なるべく手が届かない場所で本機を使用してください。3歳以上8歳未満のお子様がいる場合は、本機の電源操作は必ず監督下で行うようにしてください。

本機の適切な設置を条件とし、お子様が安全な使用方法と操作方法の指導を受けた場合に限り、ひとりで電源操作を行うことができます。

注意:本機の一部は非常に熱くなり、火傷をする恐れがあります！

お子様が身体的、感覚的、精神的な能力が低下している方、経験や知識が不足している方が室内にいる場合は、十分な注意が必要です。

3歳以上8歳未満のお子様プラグの接続、本機の操作、清掃およびメンテナンスを行うことはできません。

8歳以上のお子様や、身体的、感覚的、精神的な能力が低下している方、経験や知識が不足している方でも、監督者がいる場合、または本機の安全な使用方法を指導され、本機の操作・使用方法と、本機の使用にどのような危険が生じる可能性があるかについての説明を受けた場合は、本機を使用することができます。

子供が本機で遊んではいけません。

責任者の監視下でない限り、お子様だけで本機の清掃やメンテナンスを行うことはできません。

本機は絶対に無人で使用しないでください。

お子様が本機で遊んだり、不用意にスイッチを入れたり、調整したりしないよう、常に注意してください。

注意!

本装置は、身体的、感覚的、または精神的な能力の低下した人(子供を含む)の使用を意図したものではありません。

特に子供の手の届かない場所に保管してください。

1. お手持ちのHEATSCOPE® ラジエントヒーターおよび付属品に損傷がないことを確認してください。VISIONモデルのガラスホルダーは、ガラスセラミック前面スクリーンを保持し、取り囲んでいます。カチッと音がするまで、注意深くホルダーを元の位置に押し戻します。

ハウジングやリフレクターが変形・破損していたり、発熱体が破損している場合は、HEATSCOPE®本体の使用をしないでください。

販売業者または製造業者までお問い合わせください。

ケーブルが壊れたり、押しつぶされたり、損傷していないことを確認してください。

本体または付属品に欠陥やひび割れ、破損、その他の損傷が疑われる場合、または工業用ガラスセラミックスクリーンが破損した場合は、直ちに使用を中止し、修理を依頼してください。上記の場合、必ず本体を電源から切り離し、製造業者に返送するか廃棄してください。本機の再接続を防止するため、本体にラベルを貼ることを推奨します。

2. 取り付ける際には、備え付けの付属品が製造業者の承認した付属品のみを使用してください。

電源ケーブルまたはHEATSCOPE® ラジエントヒーターのその他の部品の交換は、必ず製造業者が指定する専門業者のみが行うようにしてください。

設置を始める前に、動作電圧が本体または付属の銘板に記載されている電圧と一致していることを確認してください。使用可能な電源電圧によっては、デバイスの実際の電力が変化したり、環境の影響により放出電力が変化することがありますのでご注意ください。

電源ケーブルは、一般的に市販されている、設置場所の規格に準拠した保護等級IP65の防水防塵ボックスで接続してください。(供給範囲外)

3. 短い電源コード(または取り外し可能な短い電源コード)は、太いコードに絡まったり、つまずいたりする危険を減らすために用意されています。

延長コード(または取り外し可能な長い電源コード)は利用可能であり、使用に注意すれば使用することができます。

延長コード(または取り外し可能な長い電源コード)を使用する場合：

- 1) 取り外し可能な電源コードまたは延長コードの表示された電気定格は、少なくとも電気器具の電気定格と同じでなければならない。
- 2) 電気器具が接地型である場合、延長コードは接地型3線コードを使用する。
- 3) 延長コードは、つまずいたり、引っ掛かったり、(特に子供が)不意に引っ張ったりする可能性のあるカウンタートップやテーブルの上に垂れ下がらないように配置する。

屋外用延長コードは、屋外用製品に使用する必要があり、表面には接尾辞「W」が付いており、「屋外用電化製品との使用に適しています」と記載されたタグが付いています。

注意:感電の危険から継続的に保護するために、適切に接地されたコンセントのみに接続してください。

4. HEATSCOPE®ヒーターは、付属品とともにIP保護等級IP24に適合しています。

ただし、上からの雨やほこりなどの天候の影響を受けにくい場所に設置する必要があります。HEATSCOPE®は、屋根やひさしの下、またはオプションのウェザーシールドと組み合わせて設置する必要があります。

HEATSCOPE®ヒーターは、木材や木製の表面など、可燃物の上には絶対に設置しないでください。

5. **注意:**感電の危険を避けるため、延長コードの接続部は濡らさず、地面から離してください。本体が電源に接続されて「ON/OFF」のスイッチやその他の操作で電源が入ると、動作が可能な温度に達するまで最大15秒~30秒かかります。

重要:最初に使用する前に、アルコールフリーのガラスクリーナーでヒーター表面を清掃してください。指紋が付くと表面が変色することがあります。

6. **注意:**火傷の危険あり!

本体の運転中、前方スクリーン (約300°C) と保護フィン前面 (約400°C) は非常に熱くなります。

本体前面の部分または全体を覆わないでください。

本体の運転中および停止後の30分間は、HEATSCOPE® のいかなる部分にも決して触れないでください。

7. 安全のため、HEATSCOPE® で布地や可燃物を絶対に乾燥させないでください。

ラジエントヒーターを覆うと火災の原因となります!

布地、生地、その他燃えやすい柔らかい素材のものはすべて、HEATSCOPE® のヒーター面から必ず150cm以上離してください。

8. ケーブル、家具、可燃物、その他のものが本体の表面に接触しないようにし、本体を覆わないよう

十分ご注意ください。

いかなる状況でも、決して断熱材や類似素材で本体を覆ったり、囲わないでください。

ヒーターの周囲では常に、換気を十分に行ってください。

ヒーターを設置する際には、桁、梁や垂木に切れ込みを入れたり、溝を作ったりしないでください。

HEATSCOPE® ラジエントヒーターと隣接面との間の温度を制限するために、以下の間隔が必要です:

天井設置: 天井まで最低17cm、水平面まで最低200cm、垂直面まで最低40cm

壁面設置: 天井まで最低15cm、水平面まで最低180cm、垂直面まで最低40cm

HEATSCOPE® ラジエントヒーターを設置する際には、本取扱説明書に記載されている壁およ

び天井からの安全な距離が確保されていることを確認してください。

HEATSCOPE®のヒーター面から、繊維、布、その他発火しやすい柔らかいものまで、常に152cm以上離してください。

9. 掃除、廊下の角度の変更、壁や天井からの取り外し、また前面ガラス・グリッドの交換を行う前に、ラジエントヒーターの電源コードのプラグを緩めてから引き抜き、本体を電源から外してください。

発熱体が光らなくなり、本体が冷えたことが分かるまでお待ちください。

発熱体が光らなくなり、本体が顕著に冷えるまで待ちます。

埋設ケーブルを使用している場合は、オムニポーラスイッチで電源を切ってください。

最後に使用してから最低30分待ってから、お手入れを始めてください。

全表面は湿らせた布のみで拭いてください。

水酸化ナトリウムや石鹼などのアルカリ性物質、界面活性剤やアルコールなどの溶剤を含む洗浄剤などは絶対に使用しないでください。

反射板や発熱体には、柔らかい素材の布かブラシのみを使用してください。

10. HEATSCOPE® はオムニポーラ「ON/OFF」スイッチを備えています。

本機はIRリモコン(モデルにより付属)または本体のセレクトスイッチを使用することにより、手動で制御することが可能です。

ただし、本機を設置側の残留電流回路ブレーカーとヒューズに接続し漏電遮断器を設置する必要があります。

11. 本機を使用する際は、必ず設備規則に従い既存の電気設備内に認可された絶縁システムを導入してください。システムと併用した時のみ使用可能です。

ヒーターには接続用のオープンエンドケーブルが標準装備されています。

12. 製造元が承認または指定する専門電気工事業者のみが、電源ケーブルまたはオムニポーラスイッチ付き埋設ケーブルの交換を行うことができます。

発熱体、その他のパーツ、ハウジングの部品(例外:フロントガラス/フロントグリッドの交換)は、製造元が指定したサービス機関でのみ交換可能です。

お客様ご自身またはお客様が依頼した人が修理を行った場合は、保証対象外となります。

不適切な修理や誤った設置や操作を行った場合、保証は直ちに無効となります。

13. 不適切な設置や電気供給ケーブルと不均質に接続された場合、熱伝達抵抗が発生し、装置の過熱につながる恐れがあります。

暖房システムおよび多くのカスタムアプリケーションのために、ヒーターはNTC温度制御と追加のラッチング温度リミッターによって保護されています。

取り付けや設置ミスによる鎖交によりカーボン発熱体の過熱が発生した場合、石英管内にあるカーボンフィラメントが融解し電流の流れが安全に遮断されます。

石英管を機械的に破損しても、発熱線がまた発熱し作動することはありません。SPOTのガラスセラミック前面スクリーンとVISIONのガラスセラミック製耐熱前面スクリーンは、設置されたカーボン発熱体を最適に保護します。もし装置内部のシステム故障により停止した場合、ヒーターは専門技師に修理してもらう必要があります。その際は、直ぐ代理店にお問い合わせください。誤ったケーブル接続が原因で停止した場合は、ヒーターは専門の電気工事士による点検と修理が直ちに必要となります。テストされ承認された中継用端子による設置および接続規定は、納入された機器の一部です。

NTC温度制御の機能説明：電子制御のシステム温度が103°Cを超えると、電子部品のオーバーホールを避けるため、上部ヒーターはデフォルトで一時的に停止します。しばらくすると、ヒーターは再び自動的にオンになります。ヒーターの自動制御シャットオフは、装置内部の放熱が適切でない場合、放熱が妨げられる場合、または周囲の温度が高すぎる場合にのみ行われます。それとは別に、NTC温度制御は、周囲温度が高すぎ、ヒーター本体の最高加熱レベルが必要でない場合、エネルギー安全性をサポートします。

ラッチング温度リミッターの機能説明：NTC温度制御が予期せず正常に機能しない場合、ラッチ式温度リミッターが作動し、ヒーターが手で完全にシャットオフされるまで、下部の発熱体を恒久的に停止します。ヒーターが冷却され（触れても熱くない状態）、装置内部の熱放散や熱放射の干渉が修正された後に、ヒーターのスイッチを再び入れることができます。下部発熱体が再び停止する場合は、システムの誤動作、装置内部の熱放散、熱放射の妨害、電気設置の誤りが原因である可能性があります。装置内部のシステム故障が原因で停止した場合、専門技術者による修理が必要です。また、ケーブル接続不良が原因の場合は、専門の電気技師に点検・修理を依頼する必要があります。

テストされ承認された中継用端子による設置および接続規定は、納入された機器の一部です。

14. ラジエントヒーターは決してコンセントや電源の真下に設置しないでください。本機の側面は最も近い電源から、最低 20cm以上離してください。コンセントや電源は常に繋がる状態にし、仕様に準拠していないければなりません。さらに、電源は220~240V AC、50/60Hz、16Aに対応し、16Aヒューズが付いている必要があります。この電源には他の機器を接続しないようにしてください。
15. ラジエントヒーターは、浴槽、浴室、プールや常時湿気を伴う場所、またその付近では決して設置しないでください (DIN VDE 0100-701)。

浴槽または浴室付近に設置する場合は100cm以上離し、プール付近に設置する場合200cm必ず離してください。

スイッチとヒーターのリモコンは、浴槽、浴室、プール内にいる人の手が届かないところに必ず配置してください。

HEATSCOPE® を湿度の高い環境に設置する場合、スイッチやその他の操作部品は、直接水に触れた人が触れることのできないところに必ず配置してください。

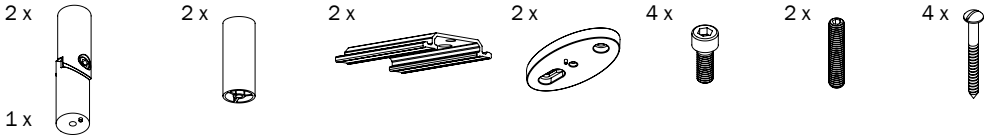
ラジエントヒーターを浴室に設置する場合、スイッチを入れると同時に最低でも1つの発熱体が目に見える形で「光る」ことが、CE規格では義務付けられています。

16. ヒーターは塩素を含む環境 (プール施設内など) や塩分を含む環境 (海岸付近など) では、決し

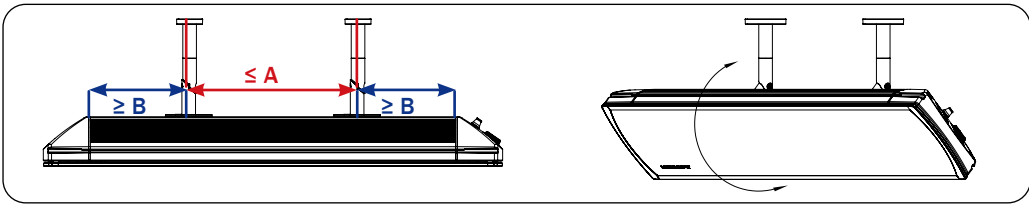
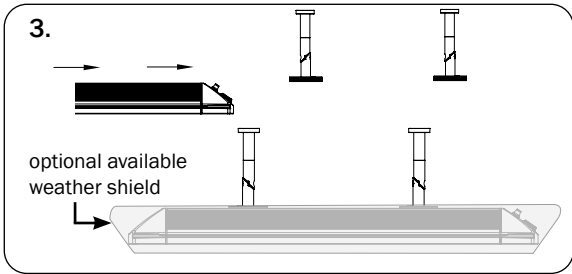
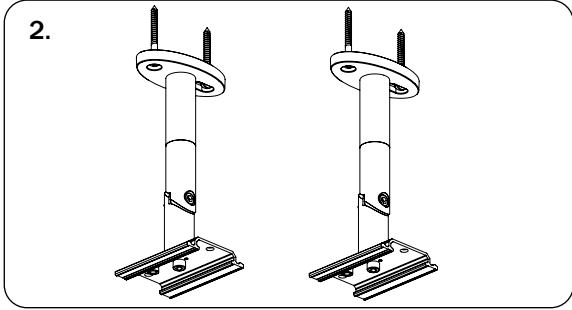
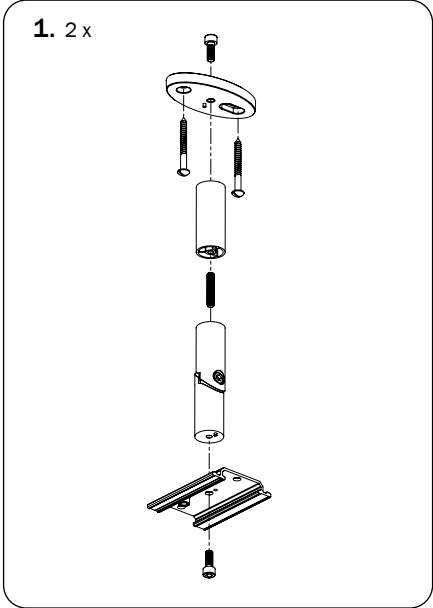
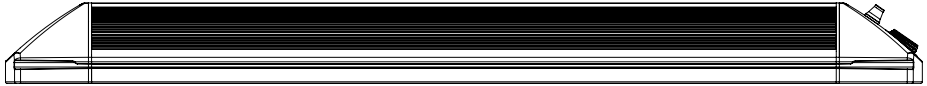
て設置や操作はしないでください。

17. 使用後は必ず電源を切ってください。
18. 使用しないときは製品を屋内に保管し、子供の手の届かない場所に置いてください。

CEILING INSTALLATION



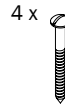
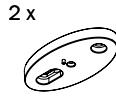
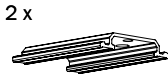
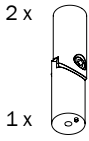
JP



	A (mm)	B (mm)
MHS-SP1600	≤ 240	≥ 135
MHS-SP2200	≤ 300	≥ 175
MHS-SP2800 / MHS-SM2800	≤ 370	≥ 175

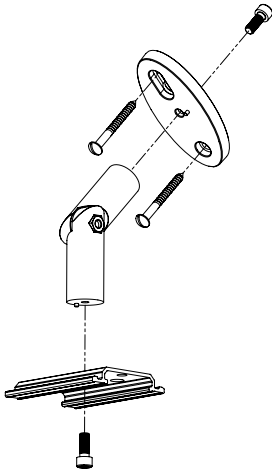
	A (mm)	B (mm)
MHS-VT1600	≤ 300	≥ 175
MHS-VT2200 / MHS-VE2200	≤ 650	≥ 175
MHS-VT3200 / MHS-VE3200	≤ 1150	≥ 175

WALL MOUNTING

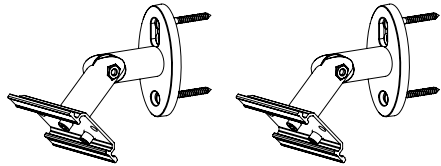


JP

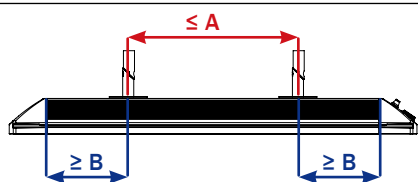
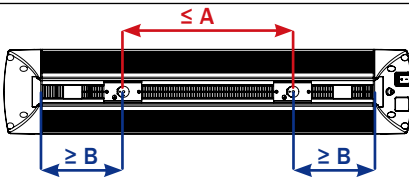
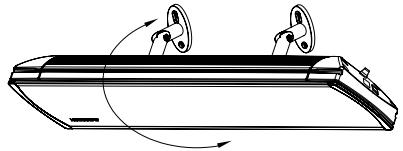
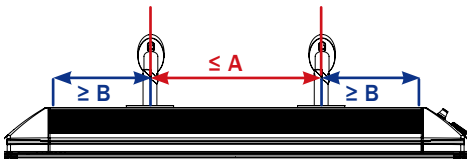
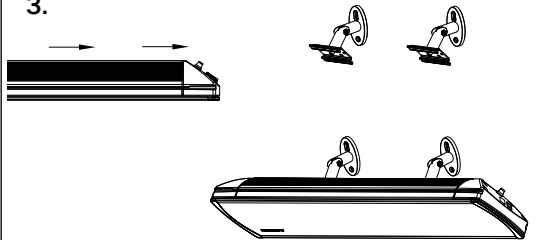
1. 2 x



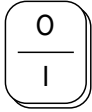
2.



3.



電気配線 110-120 V AC



MHS-SP1600AB.250
MHS-SP1600WT.250

HEATSCOPE® SP

JP



PE

N



INPUT

110-120 V AC
50/60 Hz

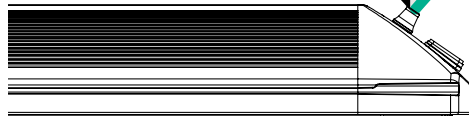
L1 (Hot)
110 V AC

設置側の回路ブレーカー /
ヒューズスイッチ

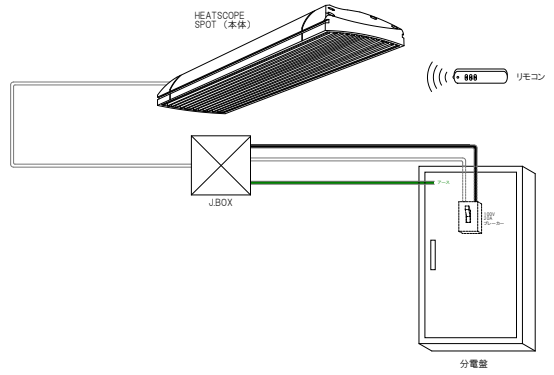
L1

N

PE

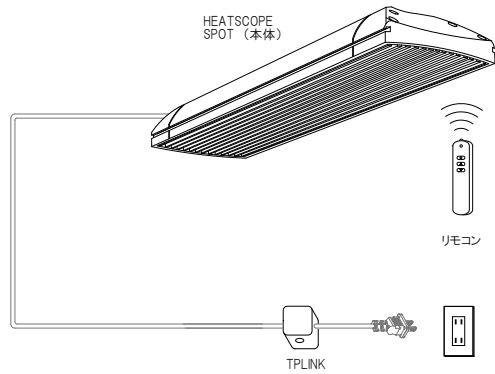


■スイッチver

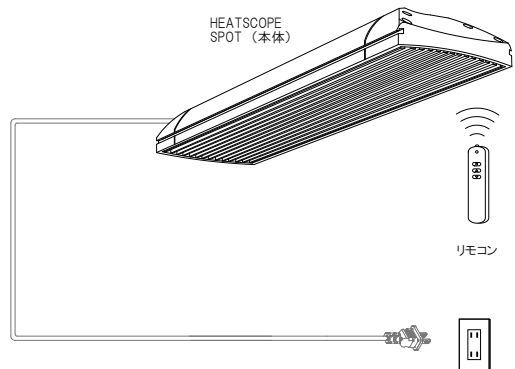


JP

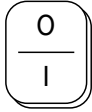
■アプリver



■コンセントver



電気配線 220-240 V AC



MHS-SP2200AB.200, MHS-SP2800AB.200,
MHS-SP2200WT.200, MHS-SP2800WT.200

MHS-VT1600AB.200, MHS-VT2200AB.200, MHS-VT3200AB.200,
MHS-VT1600WT.200, MHS-VT2200WT.200, MHS-VT3200WT.200

JP

HEATSCOPE® SP // HEATSCOPE® VT



L2 (Hot)
110 V AC



220-240 V AC
50/60 Hz

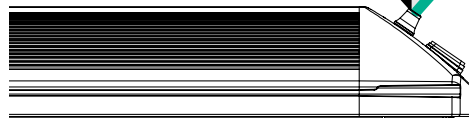
INPUT

L1 (Hot)
110 V AC

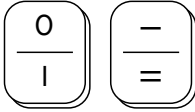
設置側の回路ブレーカー /
ヒューズスイッチ

L1

L2



供給ケーブルは、一般的に市販されている防水用の分電盤に接続する必要があります。この分電盤は、設置国の規制に従ってIP65の保護等級を持っている必要があります(供給範囲外です)。



HEATSCOPE® SM // HEATSCOPE® VE

MHS-SM2800AB.200,
MHS-SM2800WT.200

MHS-VE2200AB.200, MHS-VE3200AB.200,
MHS-VE2200WT.200, MHS-VE3200WT.200

JP



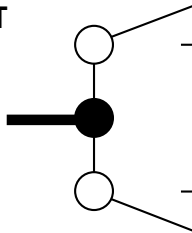
L2 (Hot)
110 V AC



220-240 V AC
50/60 Hz

INPUT

L1 (Hot)
110 V AC



L1 A: 50%

L1 B: 50%

L2



設置側の回路ブレーカー /
ヒューズスイッチ

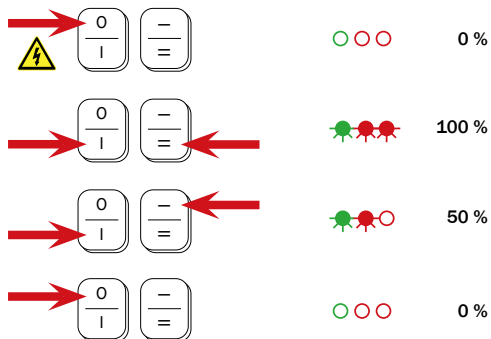
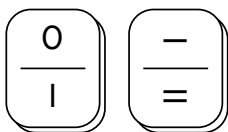


供給ケーブルは、一般的に市販されている防水用の分電盤に接続する必要があります。この分電盤は、設置国の規制に従ってIP65の保護等級を持っている必要があります(供給範囲外です)。

マニュアル操作
MHS-SM2800
MHS-VE2200, MHS-VE3200

JP

LED:

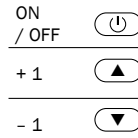
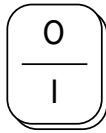


IRリモコン操作

MHS-SP1600, MHS-SP2200, MHS-SP2800
 MHS-VT1600, MHS-VT2200, MHS-VT3200

JP

LED:



0 %



0 %



100 %



50 %



100 %



0 %

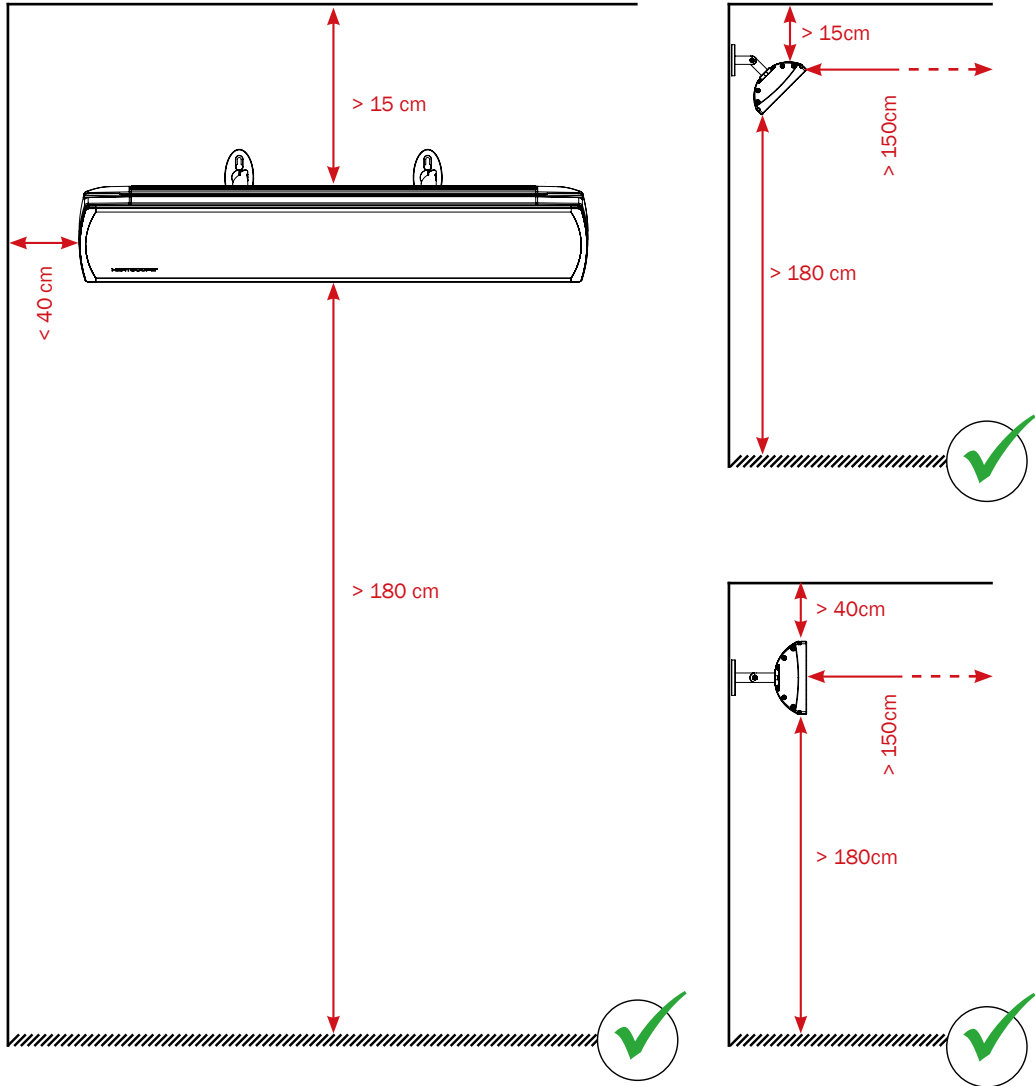


0 %

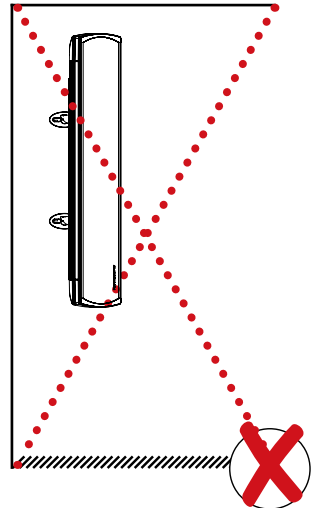
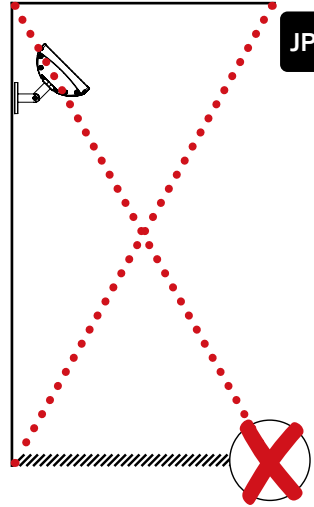
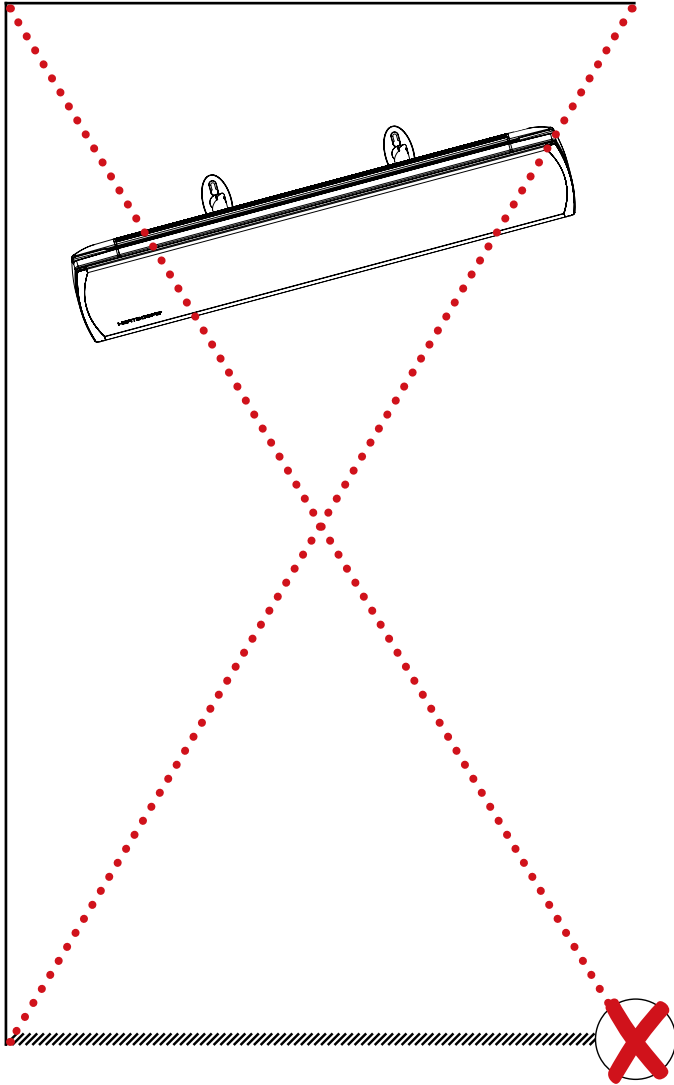


最小離隔距離(壁付)

以下の設置規定は、HEATSCOPE®ヒーターが効果的に動作することを保証します。設置環境に関係なく遵守すべき最小クリアランスが記載されています。



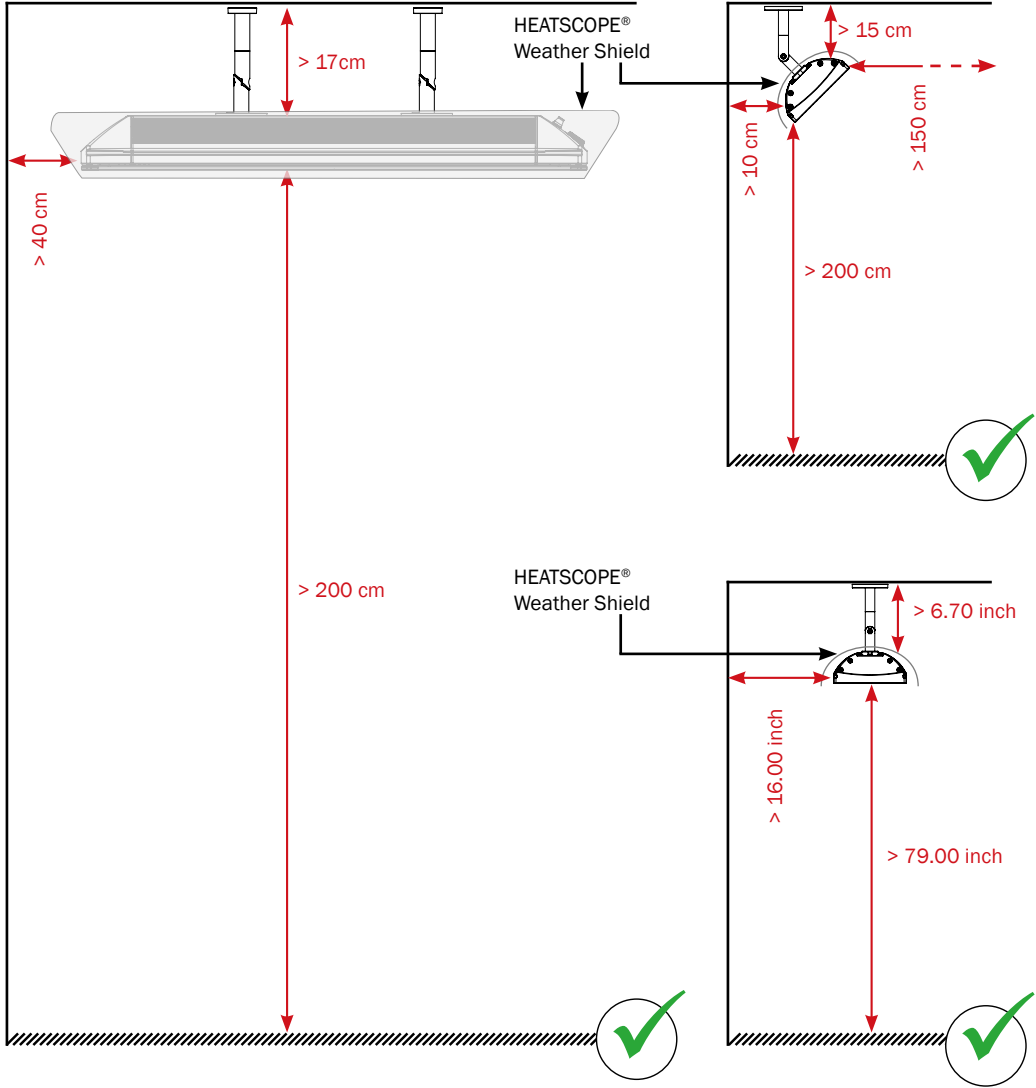
記載されているクリアランスは最小値であり、各地域の建築法規や消防法規とは異なる場合があります。いかなる場合でも、後者の規定を遵守してください。



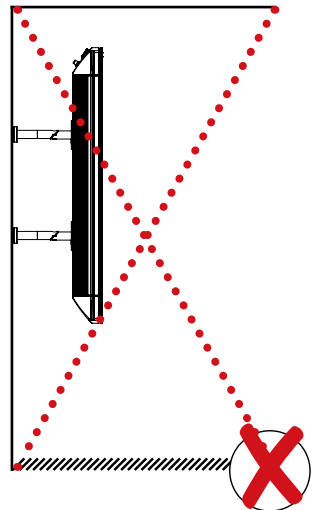
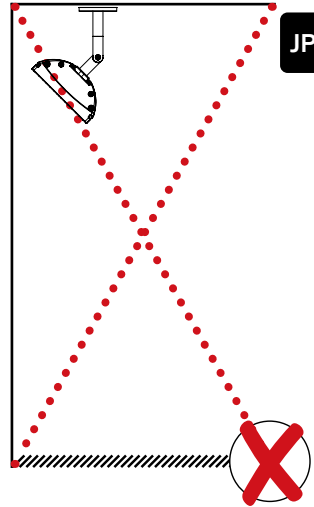
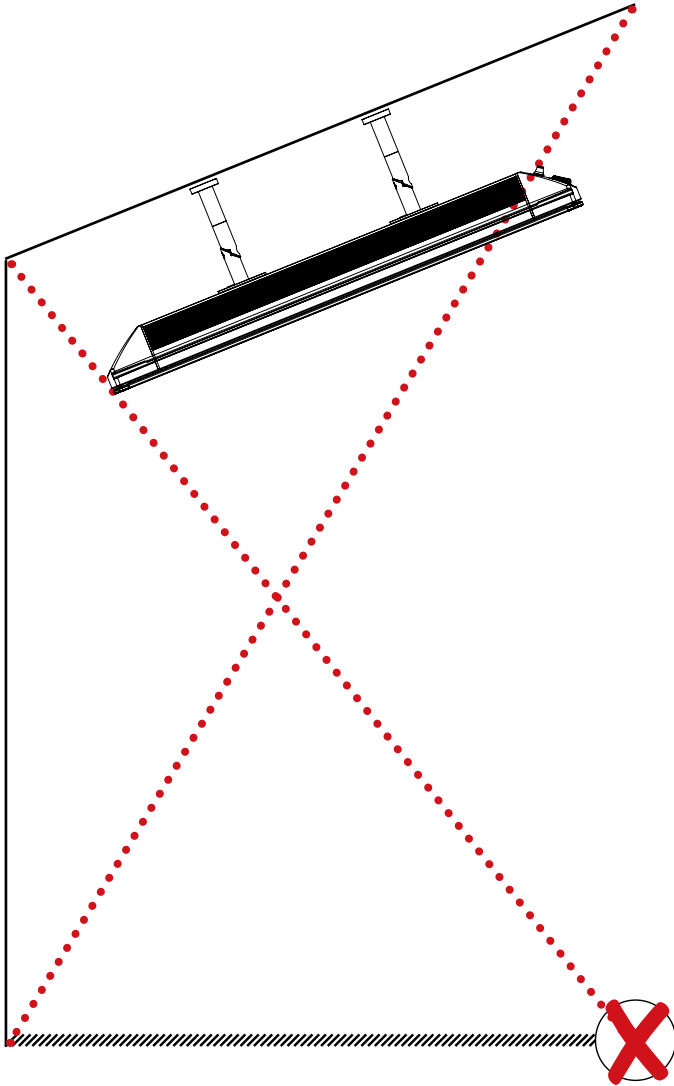
最小離隔距離(天井付け)

以下の設置規定は、HEATSCOPE®ヒーターが効果的に動作することを保証します。設置環境に関係なく遵守すべき最小クリアランスが記載されています。

JP

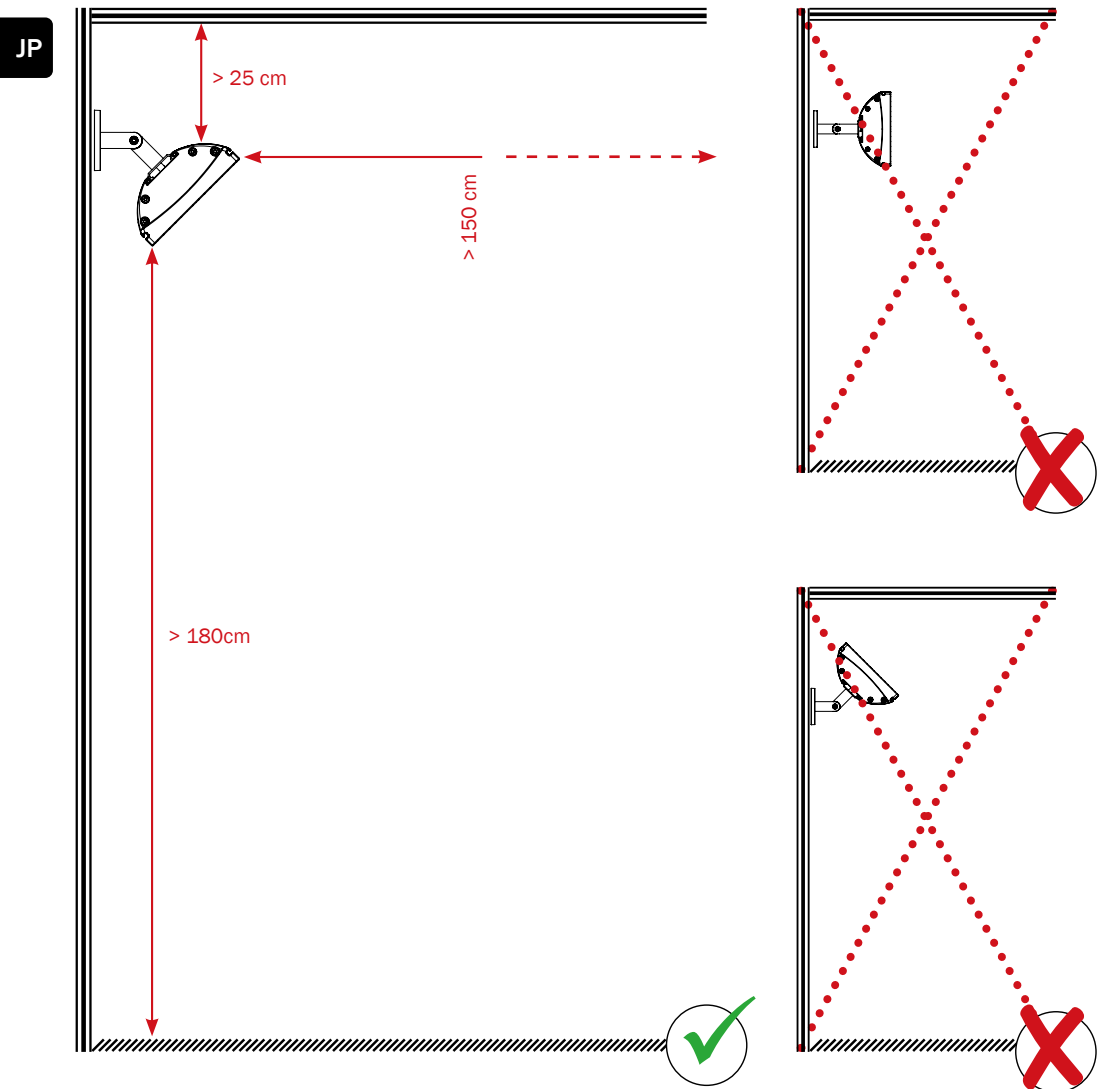


記載されているクリアランスは最小値であり、各地域の建築法規や消防法規とは異なる場合があります。いかなる場合でも、後者の規定を遵守してください。

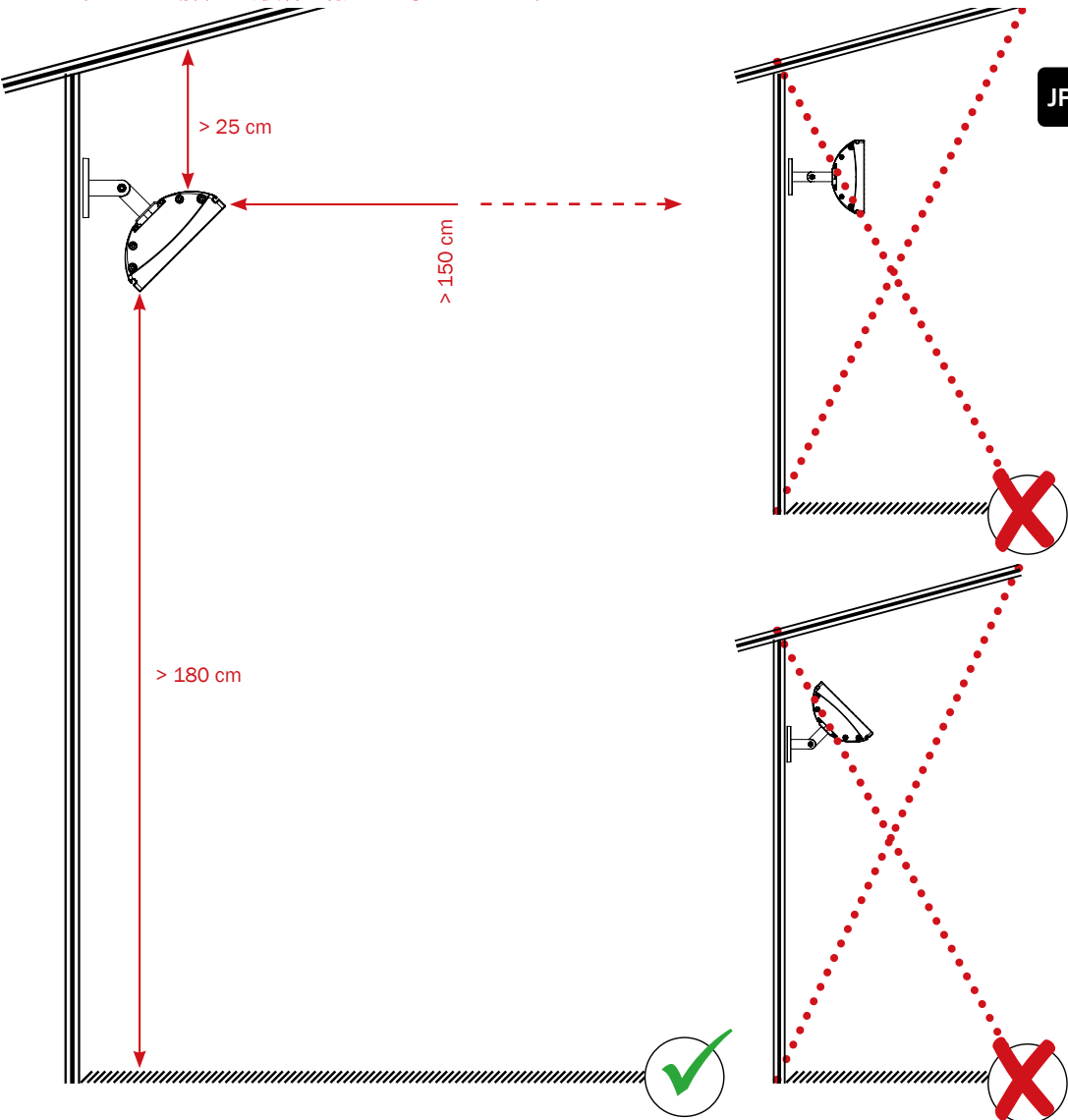


最小離隔距離(壁付) - 温室・ガラス張りの家

以下の設置規定は、HEATSCOPE®ヒーターが効果的に動作することを保証します。設置環境に関係なく遵守すべき最小クリアランスが記載されています。



記載されているクリアランスは最小値であり、各地域の建築法規や消防法規とは異なる場合があります。いかなる場合でも、後者の規定を遵守してください。



HEATSCOPE® 赤外線ヒーターは、中波赤外線から効率的な長波赤外線までの技術に基づき、高い熱効率のエネルギーを実現化しました。

住宅や商業用に適したHEATSCOPE® カーボンラジエントヒーターは、屋内外の壁や天井に設置できるように設計されており、必要な場所を瞬時に暖かくしてくれます。この赤外線ヒーターの輻射熱は特定の方向に向かって、最大3メートルの距離を運ぶことができます。

本体を設置する前に本取扱説明書をよくお読みください。
ご自身、ご家族、友人、知人を危険にさらさないよう、記載された内容に従ってください。
ご不明な点は、販売業者または製造業者までお問い合わせください。

本取扱説明書は大切に保管してください。
HEATSCOPE® の本体を譲る際は、次の所有者に本取扱説明書を渡し、補足資料が同梱されていることを確認してください。

設置前に、動作電圧が HEATSCOPE® 本体の定格板に記載されている電圧と一致していることを必ず確認してください！

本取扱説明書は、標準製品のみを対象としています。
特注品の場合は、技術データ、設置条件、寸法などは、特別仕様なため、多少異なる場合があります。

開梱 / 梱包

本体と付属品を丁寧に開梱してください。開梱する際は、本体を傷つける恐れのある鋭利なものは決して使用しないでください。

本製品は環境に配慮した包装で提供されています。
HEATSCOPE® の包装は全てドイツの容器包装廃棄物法 第6条に準拠しています。
その結果、すべての HEATSCOPE® の包装は環境を配慮した方法で、梱包材回収箱へ廃棄することができます。
すべての法的規制を必ず遵守してください。
その他の詳細については製造元にお問い合わせください。

メンテナンスについて！

重要:初めて使用する前に、湿らせた布で本体を拭いてください。
水酸化ナトリウムや石鹼などのアルカリ性物質、界面活性剤、溶剤またはアルコールなどを含む洗浄剤は絶対に使用しないでください。

設置方法

HEATSCOPE® ラジエントヒーターの設置方法は、本取扱説明書の冒頭の図に表示されています。
ラジエントヒーターが設置面にしっかりと固定されていることを確認してください。
ラジエントヒーター(付属品含む)を設置する固定具は、必ず引張強度とせん断強度の面で、本体の3倍以上の重量に耐える必要があります。
本体を設置する際は、表面に適したネジ(付属品)を使用してください。

安全に固定するために必要な固定ブラケットはひとつとなります。ご注意ください。

安全に本体を取り付けるためには、必ず2つの固定ブラケットが必要です。

最小設置寸法については、「最小距離」を参照してください。

また、本体は雨や上からのほこりなどの天候の影響から十分に保護された場所に設置する必要があります。したがって、HEATSCOPE®は屋根の下や庇の下、またはオプションのウェザーシールドと組み合わせて設置する必要があります。

操作、設置方法、最小距離

設置が完了してから、初めて使用することができます。

HEATSCOPE®は2つのオムニポーラ「ON/OFF」スイッチを備えています。本体にあるセレクタースイッチまたは付属のIRリモコン(モデルによる)を使用して手動で操作可能です。

本機は残留電流回路ブレーカーとヒューズに接続する必要があります！
本機は、雨やほこりなどの天候から上方から保護された屋内または屋外に設置してください。ヒーターは側面からの水しぶぎに対して保護されていますが、上部には屋根やオプションのウェザーシールドなど、同様のカバーを設置する必要があります。

注意:ヒーターを壁や天井への取り付けの場合、またガラスハウスや温室へ取り付けの場合は、取り付けに関する規定に必ず従い、専門業者が行ってください。

指定された安全な距離はあくまでも最小値で、各地域の建築基準法および消防法基準を満たしていない場合があります。

安全な距離および各地域の建築基準法および消防法を常に遵守してください。

不適切な設置をされている場合は、直ぐに適切な処置を行ってください。

本来の設置方法から異なる方法で設置する場合は、必ず製造元の技術的な承認が必要です。

万が一製造元の承認無しに異なる方法で設置を行った場合、人や環境に危険が及ぶ可能性があります。

本取扱説明書および設置説明書に従って設置されなかったヒーターはすべて保証が無効となります。

地域の法令における安全規制に適宜従い (例: 可燃性がある表面に設置する場合など)、保護するために必要な間隔を確保してください。

すべてのケーブルはラジエントヒーターの表面に絶対に触れないように配置してください。

ラジエントヒーターはコンセントの真下に設置しないでください。

HEATSCOPE®の側面は、どんなコンセントからも最低 20cm 離してください。

お手入れ、メンテナンスおよびサービス

HEATSCOPE®の清掃やメンテナンスを行う前に、電源を切るか、埋設ケーブルを使用している場合はオムニポーラ式スイッチで電源を切ってください。本体が冷めていることを確認し、最後の使用から少なくとも30分経過してから清掃を始めてください。

すべての表面は、湿らせた布のみで清掃してください。アルカリ性物質 (例: 水酸化ナトリウムや石鹼)、界面活性剤や溶剤 (例: アルコール) を含む清掃製品は絶対に使用しないでください。反射板や発熱体の清掃には、非常に柔らかい布またはブラシのみを使用してください。

注意!

HEATSCOPE®のヒーターを清掃する際に、高圧ホースやその他の高圧洗浄器を使用しないでください。

鋭利な物や刺激の強い洗浄剤は絶対に使用しないでください。清掃後、本体に洗浄残留物が残らないように確認してください。

取り外し、廃棄

本機が寿命に達した場合、必ず関連法規に従い専門業者が取り外してください。再使用できないように、適切な処置を行ってください。

本機は専門的かつ環境に配慮した方法で廃棄してください。関連法規を遵守してください。

保証

HEATSCOPE® 製品の保証期間は2年です。

保証期間は製品を購入した日から始まります。

消耗部品や使用性にわずかな影響しか与えない欠陥は保証対象外となります。

保証を請求する際には、購入日および本体モデルが記載された請求書の原本をご提出ください。

保証の請求のプロセス

欠陥のある本機を返送する前に、必ず有効な購入証明書と故障の詳細な説明を添えた上、販売店もしくは代理店までご連絡ください。

注意:販売店または代理店と連絡を取らずに製造元に製品を送らないでください。

販売店または代理店の担当者からその後の手順についてご連絡いたします。

製造元は輸送中に本機を確実に保護する適切な輸送用梱包とともに返送された場合のみ、本機を受理します。

製造元は故障した本体または個別の部品を適切な判断の元、修理または交換することにより、保証義務を果たします。

本体を交換する際に新製品の色や形状が元の製品とは若干異なる場合があります。

保証期間の開始日は購入日より決定されます。

保証期間は本体が製造元により交換または修理された場合、延長されないものとします。

保証適用外

適切な取り扱いや操作によって生じた損傷や欠陥、純正部品以外の使用やメーカーが推奨していない付属品の使用によって生じた欠陥は、保証の対象外となります。

火災、落雷、輸送上の破損など、外部からの影響による損害は保証対象外となります。

また人や財産に対する結果的損害に対する責任は除外されます。

本機のシリアル番号が変更、削除、汚損された場合は、保証は無効となります。

製造元の許可なく本機を開封、改造、改変、再構築、修理した場合、すべての保証請求は失効するものとします。

適合宣言書(CE、WEEE、RoHS)は、製造元にお問い合わせください。

MODELS

HEATSCOPE® SPOT - 遠隔操作可能、3芯ケーブル

仕様: ON/OFF + 2つのリモートコントロール可能な出力レベル(100%または50%)、IRリモコン

MHS-SP1600AB.250, MHS-SP2200AB.200, MHS-SP2800AB.200

MHS-SP1600WT.250, MHS-SP2200WT.200, MHS-SP2800WT.200

HEATSCOPE® VISION - 遠隔操作可能、3芯ケーブル

仕様: ON/OFF + 2つのリモートコントロール可能な出力レベル(100%または50%)、IRリモコン

MHS-VT1600AB.200, MHS-VT2200AB.200, MHS-VT3200AB.200

MHS-VT1600WT.200, MHS-VT2200WT.200, MHS-VT3200WT.200

技術データ

	HEATSCOPE® SPOT	HEATSCOPE® VISION
電圧	100-120 V AC, 50/60 Hz	--
消費電力	1600 W	--
電流	13.91 A	--
電圧	200-240 V AC, 50/60 Hz	200-240V AC, 50/60 Hz
消費電力	2200 W / 2800 W	1600 W / 2200 W / 3200 W
電流	11 A / 14 A	8 A / 11 A / 16 A
表面温度	≤ 400 °C	≤ 300 °C
筐体温度	≤ 150 °C	≤ 130 °C
フィラメント温度	1100-1300 °C	1100-1300 °C
最大出力	5 sec.	10 sec.
可視光	≤ 600 lumen	≤ 300 lumen
推奨設置高さ	min. 1.8 m / max. 3 m	min. 1.8 m / max. 2.5 m
IP 安全等級	IP 24 (with optional available weather shield)	IP 24 (with optional available weather shield)
手動制御	ON/OFF + 100 %, 50 %	ON/OFF + 100 %, 50 %
リモート制御	ON/OFF + 100 %, 50 %	ON/OFF + 100 %, 50 %



RoHS
COMPLIANT

IP24 EMC
 **Made in Germany.**

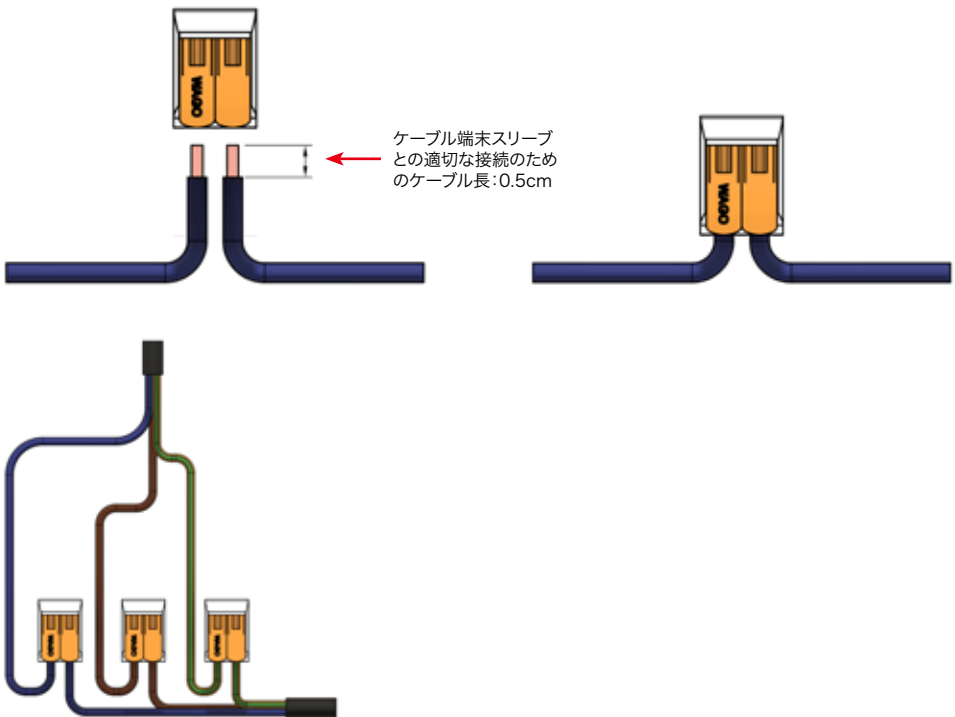


寸法と仕様

Heater Model	Power	Weight	Sizes
MHS-SP1600	1600 W	4.0 kg	2670 x 184 x 78 mm
MHS-SP2200	2200 W	4.5 kg	810 x 184 x 78 mm
MHS-SP2800 / MHS-SM2800	2800 W	5.0kg	884 x 184 x 78 mm
MHS-VT1600	1600 W	6.0 kg	810 x 184 x 87 mm
MHS-VT2200 / MHS-VE2200	2200 W	8.0 kg	1160 x 184 x 87 mm
MHS-VT3200 / MHS-VE3200	3200 W	11.0 kg	1660 x 184 x 87 mm

JP

MHS - HEATSCOPE® VISION AND SPOT - 配線/接続規定



接続:リモコン(赤外線リモコン)付き3線式
モデル用

SAFETY INFORMATION

HEATSCOPE® infrared heaters must be installed and executed only by an authorized expert / trained professional electrician in accordance with the applicable standards and regulations for electrical wiring in electrical trade in the respective country / region of installation.

Have a qualified electrician install a properly grounded receptacle outlet, acceptable for outdoor use and protected from snow and rain, immediately adjacent to the location where the heater will be used. Route the supply cord and locate the heater so as to be protected from damage by live stock. Do not use extension cords. Inspect cord before using. Unplug heater at receptacle outlet when not in use or before removing, and store heater indoors after winter season.

All relevant local building and fire safety regulations must be observed at any time and under any circumstances.

WARNING: This unit is not equipped with an application to regulate the room temperature. The heater must not be used in small rooms inhabited by people who cannot leave the room unaided, unless constant supervision is ensured.

Be careful when operating the unit. Children younger than 3 years must be kept away, unless they are overseen all the time. Children older than 3 years and younger than 8 years are allowed to switch on and off the unit, if they are overseen, or if they were instructed how to use the unit safely and have received instructions how to operate/use the unit, assumed the unit is installed properly. CAUTION: Some parts of the unit get very hot and may cause burns! High cautiousness is imperative, if children or persons with reduced physical, sensory or mental abilities or lack of experience and/or knowledge. are present in the room.

Children older than 3 years and younger than 8 years are not allowed to connect the plug, to control the unit, to clean the unit and/or to maintain the unit.

Children older than 8 years and persons with reduced physical, sensory or mental abilities or lack of experience and/or knowledge can use this unit, if they are overseen, or if they were instructed how to use the unit safely and have received instructions how to operate/use the unit and which endangerments may result during the use of the unit. Children must not be playing with the unit. Cleaning and maintenance must not be done by children, unless they are supervised by a person responsible for their safety.

The unit must never be used unattended. Children must be supervised at all times to ensure that they do not play with the unit, switch it on unintentionally or adjust it.

CAUTION! The device is not intended for use by persons (including children) with reduced physical, sensory or mental capacity – it has to be kept out of reach from these persons especially from children.

It is NOT ALLOWED to use the heater in hazardous locations listed below; installation in non-hazardous locations only:

- Class I, Division 1 classified locations (areas where ignitable concentrations of flammable gases, vapors or liquids can exist all of the time or some of the time under normal operating conditions);
- Zone 0 classified locations (areas where ignitable concentrations of flammable gases, vapors or liquids are present continuously or for long periods of time under normal operating conditions);
- Zone 1 classified location (areas where ignitable concentrations of flammable gases, vapors or liquids are likely to exist under normal operating conditions);
- Class I, Division 2 or Zone 2 classified locations (areas where ignitable concentrations of flammable gases, vapors or liquids are not likely to exist under normal operating conditions);
- Class II, Division 1 classified locations (areas where ignitable concentrations of combustible dust can exist all of the time or some of the time under normal operating conditions);
- Class II, Division 2 classified locations (areas where ignitable concentrations of combustible dust are not likely to exist under normal operating conditions);
- Class III, Division 1 classified locations (areas where easily ignitable fibers or materials producing combustible flyings are handled, manufactured or used.
- Class III, Division 2 classified locations (areas where easily ignitable fibers are stored or handled);
- Zone 20 classified locations (areas where ignitable concentrations of combustible dust or ignitable fibers/flyings are present continuously or for long periods of time under normal operating conditions);
- Zone 21 classified location (area where ignitable concentrations of combustible dust or ignitable fibers/flyings are likely to exist under normal operating conditions);
- Zone 22 classified locations (areas where ignitable concentrations of combustible dust or ignitable fibers/flyings are not likely to exist under normal operating conditions).

1. Please check that your HEATSCOPE[®] radiant heater and accessories are complete and not damaged. In special take care of the glass holders of the model range VISION, which hold and surround the glass ceramic front screen. Press the holders carefully back in position, until they click into place again.

If the housing or reflector is deformed/damaged or the heating element is broken, do not use the HEATSCOPE[®] unit. Please contact the vendor or the manufacturer.

The cable must not be crushed, squeezed or damaged.

If the unit or accessories show signs of defects, cracking, breakage or other damage or if the industrial glass ceramics screen is damaged, discontinue use and have them repaired. In this case, disconnect the unit from the power supply, return it to the manufacturer or dispose of it. The unit should be labelled accordingly to prevent it being reconnected.

2. For installation use only the supplied accessories or original accessories approved by the manufacturer. The power cable or other components of the HEATSCOPE® radiant heater may only be replaced by a professional servicing company enlisted by the manufacturer. Before starting the installation, you must ensure that the operating voltage corresponds to that stated on the nameplate of the HEATSCOPE® or accessories. Note that depending on the currently available supply voltage the actual power of the device may change as well as the emitted power as a result of environmental influences.

The supply cable must be connected generally in a commercially available wet room distribution box with IP65 protection class acc. to IEC or UL / CSA (not within the scope of supply).

3. A short power-supply cord (or short detachable power-supply cord) is provided to reduce the risks resulting from becoming entangled in or tripping over a larger cord.

Extension cords (or longer detachable power-supply cords) are available and may be used if care is exercised in their use.

If an extension cord (or a long detachable power-supply cord) is used:

- 1) The marked electrical rating of the detachable power-supply cord or extension cord should be at least as great as the electrical rating of the appliance.
- 2) If the appliance is of the grounded type, the extension cord should be a grounding type 3-wire cord.
- 3) The longer cord should be arranged so that it will not drape over the countertop or tabletop where it can be tripped over, snagged, or pulled on unintentionally (especially by children).

Outdoor extension cords should be used with outdoor use products and are surface marked with suffix letter „W“ and with a tag stating „Suitable for Use with Outdoor Appliances“.

CAUTION! To provide continued protection against risk of electric shock, connect to properly grounded outlets only.

4. HEATSCOPE® heaters together with all available accessories feature IP protection class IP24. Nevertheless, it is mandatory to install the unit on a surface where it is well protected from any weather influences like rain and dust from above; so the HEATSCOPE® has

to be installed under a roof, an overhang or in combination with the optional available weather shield. Never install the HEATSCOPE® heater on combustible material like wood, wooden surfaces etc.

5. CAUTION! To reduce the risk of electric shock, keep extension cord connection dry and off the ground. As soon as the unit is connected to a power source and switched on using an „ON/OFF“ switch or other operating component, it takes a maximum of 15-30 seconds until it reaches its operating temperature.

Important! Before first use, please clean the heater surface with an alcohol-free customary glass cleaner. Fingerprints can cause discolour at the surface.

6. CAUTION! Hot surface! Avoid contact! Risk of burns! – The front screen (approx. max. 572 °F) and protective fin front (approx. max. 752 °F) gets very hot while the unit is operating.

Do not cover either part of the front or the entire front of the radiant heater. Do not touch any part of the HEATSCOPE® during operation and up to 30 minutes after switching it off.

7. For your own safety, never dry textiles or other materials using the HEATSCOPE®. Covering the radiant heater may result in a fire! Always maintain a distance from the heating surface of the HEATSCOPE® of at least 60.00 inch from textiles, cloth and other easy inflammable soft materials.
8. Ensure that cables, furniture, flammable materials or other objects do not come into contact with the surface of the radiant heater and never cover the unit. Under no circumstances should the unit be covered or enclosed with insulating or similar materials. Adequate ventilation surrounding the heater must be ensured at any time. Ledgers, beams and rafters must not be cut into or grooved to install the infrared heater.

The following spacings are necessary to limit the temperature between the HEATSCOPE® radiant heater and adjacent surfaces:

Ceiling installation: min. 6.70 inch to the ceiling, min. 79.00 inch to a horizontal surface, min. 16.00 inch to a vertical surface;

Wall installation: min. 6.00 inch to the ceiling, min. 71.00 inch to a horizontal surface, min. 16.00 inch to a vertical surface.

When installing the HEATSCOPE® radiant heater, ensure that the safety clearances from the wall and ceiling set out in this manual are maintained.

Always maintain a distance from the heating surface of the HEATSCOPE® of at least 60.00 inch from textiles, cloth and other easy inflammable soft materials.

9. Disconnect the radiant heater from the power supply before cleaning it, adjusting the angle or removing it from the wall/ceiling. Wait until the heating elements are not glowing any more and the housing is noticeably cooled down. If buried cables are used, switch off the power using an omnipolar switch.
10. The HEATSCOPE® features an omnipolar „ON/OFF“ switch. The unit can be controlled manually either using an IR remote control (supplied, depending on the model) or a selector switch on the unit itself (depending on the model as well). The unit must be connected to a residual current circuit breaker and a fuse on the installation side – a ground fault circuit interrupter (GFCI) must be installed.
11. The unit must only be used with an approved isolating system, which must be built in the existing electrical installation acc. to the facility regulations. The heater comes as standard with a separate open-ended cable for connection purposes.
12. The power cable or buried cable with omnipolar switch may only be replaced by a professional specialist electrical company enlisted or approved by the manufacturer. Heating elements, other components or parts of the housing may only be replaced by a service organisation enlisted by the manufacturer.

If you yourself or someone enlisted by you carries out repairs, they will not be covered by the guarantee. Improper repairs and incorrect installation or operation shall invalidate the guarantee immediately.

13. If the heater was installed inappropriately or was connected unhomogeneously with the local electrical supply cable, high transfer resistances may occur, which lead to overheating of the device. For the heating system and many custom applications the heaters were equipped with a NTC temperature control and an additional latching temperature limiter.

Ordinarily possible overhaeting due to inappropriate installation is protected by the NTC temperature control and the latching temperature limiter. If overheating of a carbon heating element occur due to interlinkage of mounting and installation mistakes, the carbon filaments inside of the quartz tubes will fuse and safely disconnect the current flow. Even after a mechanical break of the quartz tubes, the carbon heating spirals will not work any longer. Besides the fin front screen of the SPOT heaters and the glass ceramic, high temperature resistant front screen of the VISION heaters provide best protection of the installed carbon heating elements.

Functional description of the NTC temperature control: If the system temperature of the electronical control exceeds 217.4 °F, the upper heating element will shut off temporary by default to avoid overhaeting of the electronical parts. After a short time the heating element will switch on automatically again. The self-controlled shut off of the heater will take place only, if the heat dissipation inside the device is inappropriate, if the heat radiation is interfered or if the ambience temperetaure is way too high. Apart from that the NTC temperature control supports energy safings, if the ambient temperatures are too high and the highest heating level of the heating unit is not necessary.

Functional description of the latching temperature limiter: If the NTC temperature control is not working against expectations, the latching temperature limiter will shut down the lower heating element permanently, until the heater is shut off totally by hand. After cooling down (warm to the touch) and fixing the inappropriate heat dissipation inside the device and/or the interferred heat radiation the heater can be switched on again. If the lower heating element shuts down once more, a system malfunction or a heat dissipation inside the device or an interference of the heat radiation or an error in the electrical installation may be the reason. If a system malfunction inside the device causes the shut down, the heater must be repaired by a professional technician; please contact your dealer immediately. If a wrong cable connection causes the shut down, this has to be checked and fixed through a professional electrician on the spot.

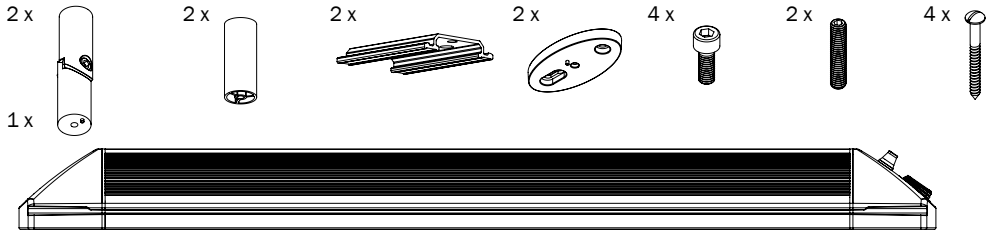
Installation and connecting regulations with tested and approved luster terminals are part of the delivered equipment.

14. The radiant heater must not be installed directly below a power source/socket. The sides of the unit must be at least 8.00 inch from the nearest power source. Sockets/power sources must be freely accessible at all times and comply with the following specifications: 220–240 V AC , 50/60 Hz, 16 A with 16 A fuse. No other loads may be connected to this power source.
15. The radiant heater must not be installed in close vicinity to bathtubs, showers or pools nor in rooms where there is permanent high humidity. The distance to the bathtub or shower must be at least 40 inch and the distance to the pool at least 80 inch. A person standing in the bathtub, shower or pool should never reach the switch or controller of the heater. If the HEATSCOPE[®] is installed in such an environment with high humidity, the switches or other operating components must be positioned in such a way that they cannot be touched by persons who are in direct contact with water. When a radiant heater is installed in a bathroom, the CE standard requires that at least one heating element visibly „glows“ as soon as the unit is switched on.
16. CAUTION! To provide continued protection against the risk of electric shock, disconnect the supply cord before cleaning, adjusting the angle or removing it from the wall/ceiling. Wait until the heating elements are not glowing any more and the housing is noticeably cooled down. If buried cables are used, switch off the power using an omnipolar switch. Wait at least 30 minutes after the last use before you start cleaning it. All surfaces should be cleaned using a damp cloth only. Never use cleaning products containing alkaline substances such as sodium hydroxide or soap, surfactants or solvents such as alcohol. Use only a very soft cloth or a brush for the reflector and the heating elements.

Do not clean this product with a water spray or the like.

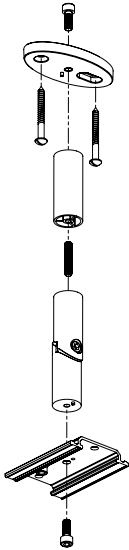
17. Make absolutely sure to always switch off the device after use.
18. Store product indoors when not in use – out of the reach of children.

CEILING INSTALLATION

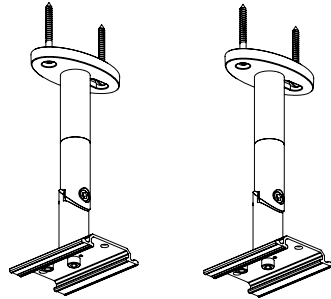


US

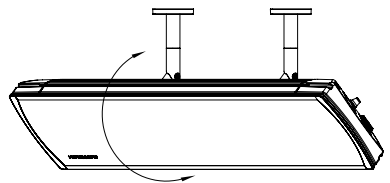
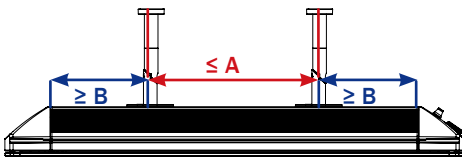
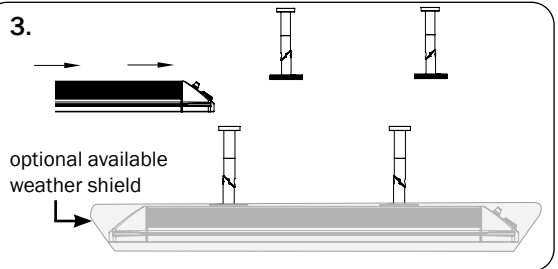
1. 2 x



2.



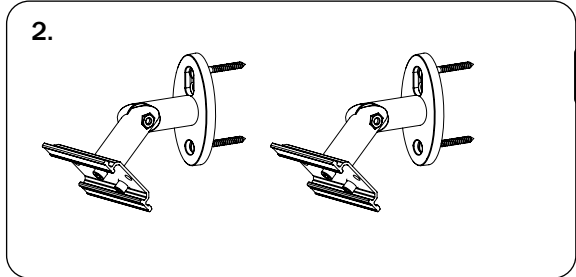
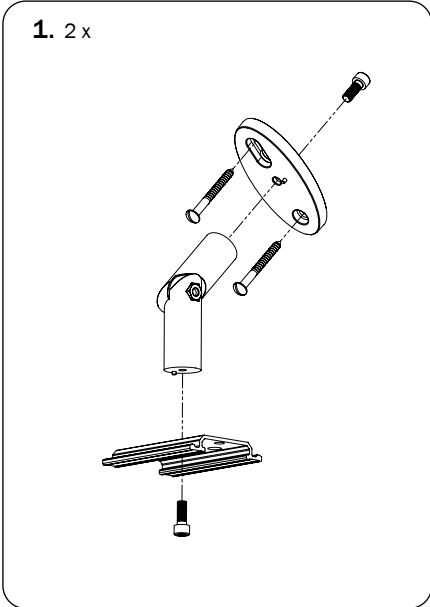
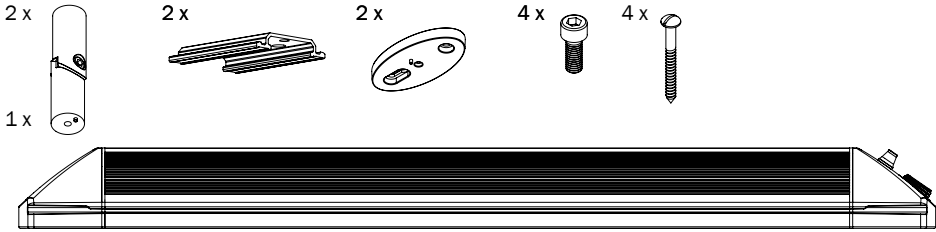
3.



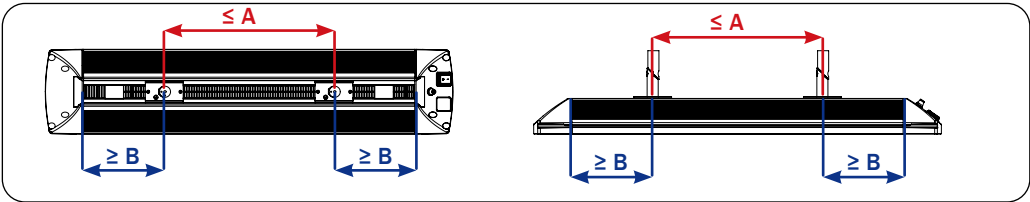
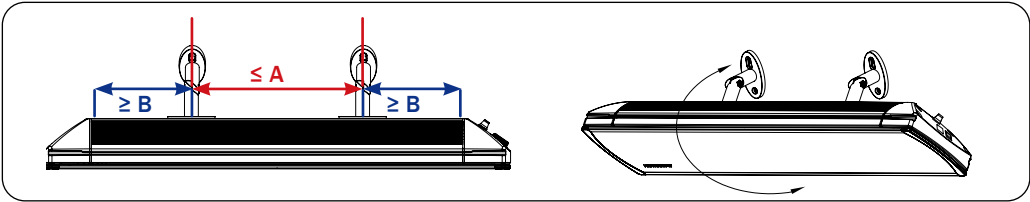
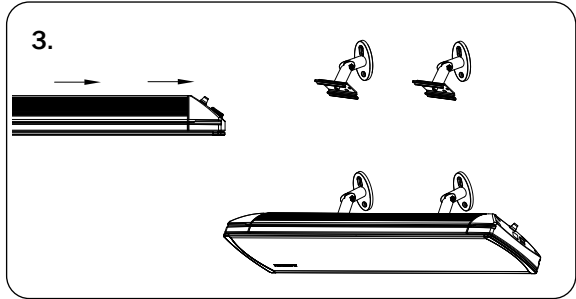
	A (inch)	B (inch)
MHS-SP1600	≤ 9.45	≥ 5.35
MHS-SP2200	≤ 11.85	≥ 6.90
MHS-SP2800 / MHS-SM2800	≤ 14.60	≥ 6.90

	A (inch)	B (inch)
MHS-VT1600	≤ 11.85	≥ 6.90
MHS-VT2200 / MHS-VE2200	≤ 25.60	≥ 6.90
MHS-VT3200 / MHS-VE3200	≤ 45.30	≥ 6.90

WALL MOUNTING

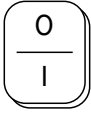


US



US

ELECTRICAL CONNECTION 110–120 V AC



HEATSCOPE® SP

MHS-SP1600AB.250
MHS-SP1600WT.250



PE

N

INPUT

L1 (Hot)
110 V AC



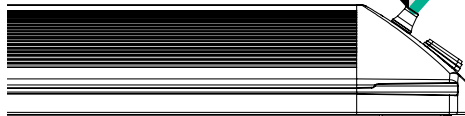
Circuit breaker / fuse switch
on the installation side

L1

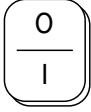
N

PE

US



ELECTRICAL CONNECTION 220–240 V AC



HEATSCOPE® SP // HEATSCOPE® VT

MHS-SP2200AB.200, MHS-SP2800AB.200,
MHS-SP2200WT.200, MHS-SP2800WT.200

MHS-VT1600AB.200, MHS-VT2200AB.200, MHS-VT3200AB.200,
MHS-VT1600WT.200, MHS-VT2200WT.200, MHS-VT3200WT.200

US



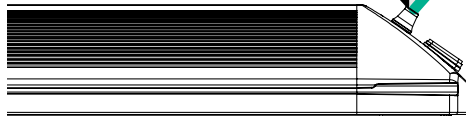
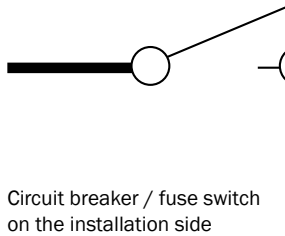
L2 (Hot)
110 V AC



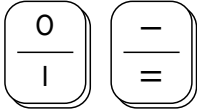
220-240 V AC
50/60 Hz

INPUT

L1 (Hot)
110 V AC



The supply cable must be connected generally in a commercially available wet room distribution box with IP65 protection class acc. to IEC or UL / CSA (not within the scope of supply).



HEATSCOPE® SM // HEATSCOPE® VE

MHS-SM2800AB.200,
MHS-SM2800WT.200

MHS-VE2200AB.200, MHS-VE3200AB.200,
MHS-VE2200WT.200, MHS-VE3200WT.200



US

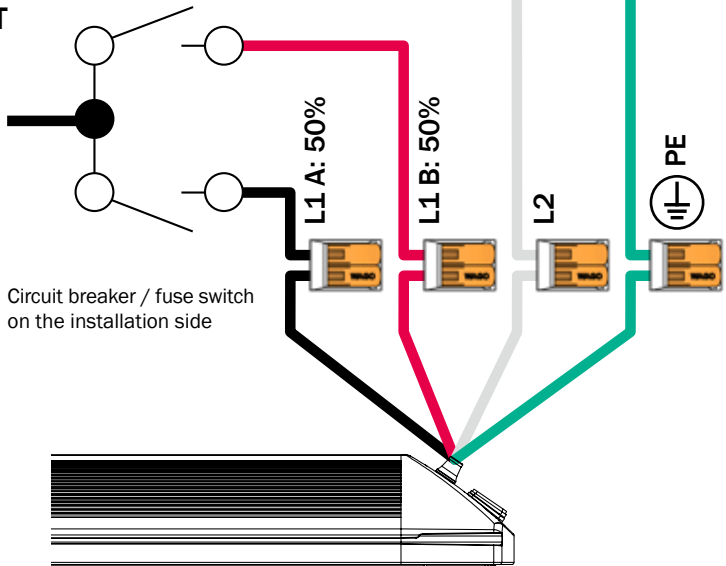


220-240 V AC
50/60 Hz

L2 (Hot)
110 V AC

INPUT

L1 (Hot)
110 V AC



Circuit breaker / fuse switch
on the installation side

The supply cable must be connected generally in a commercially available wet room distribution box with IP65 protection class acc. to IEC or UL / CSA (not within the scope of supply).

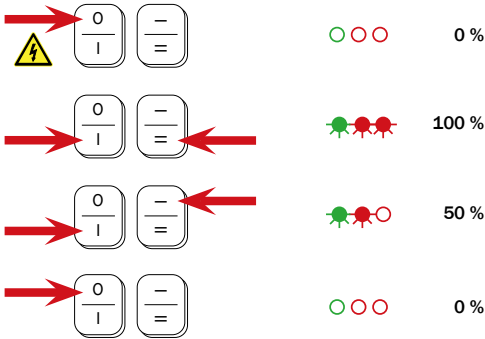
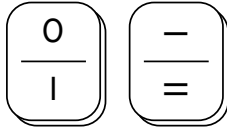
MANUAL CONTROL

MHS-SM2800

MHS-VE2200, MHS-VE3200

US

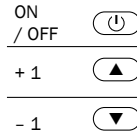
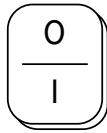
LED:



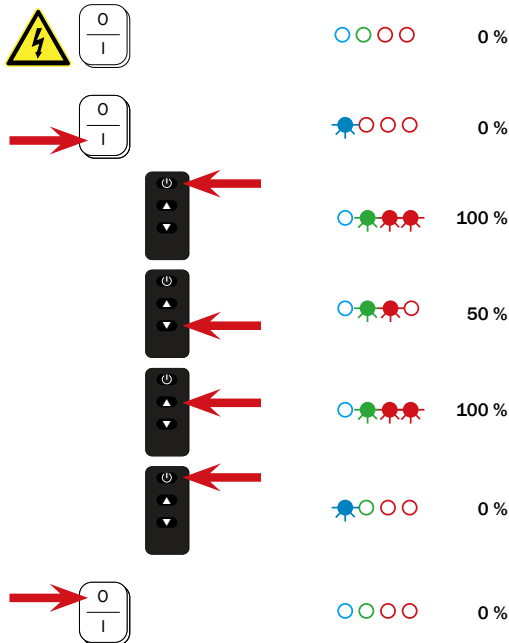
IR REMOTE CONTROL

MHS-SP1600, MHS-SP2200, MHS-SP2800
 MHS-VT1600, MHS-VT2200, MHS-VT3200

LED:



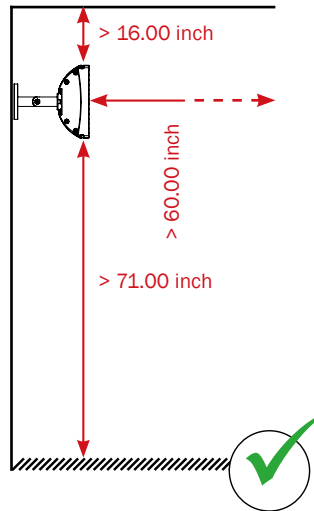
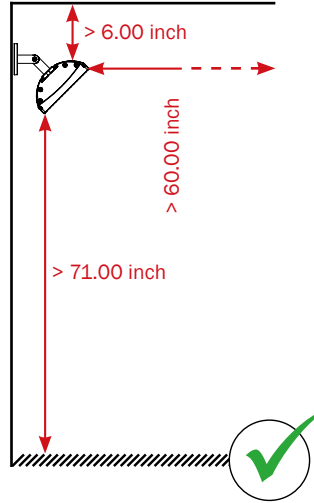
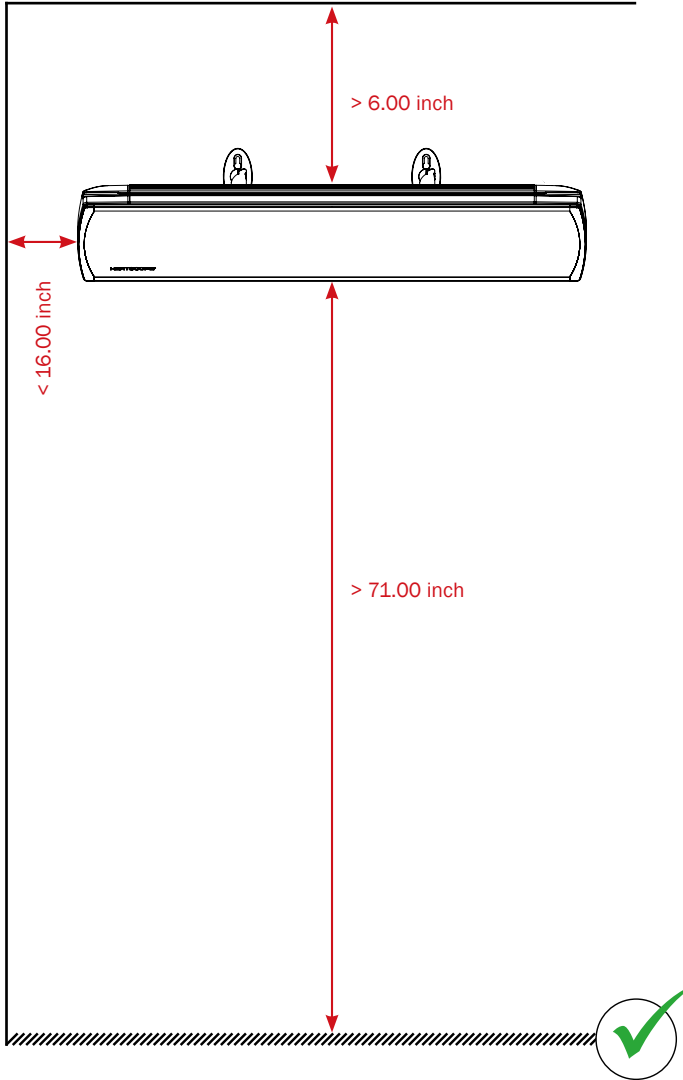
US



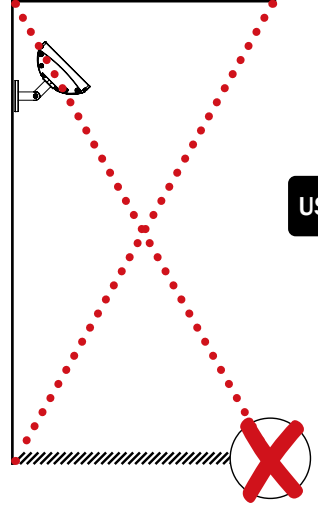
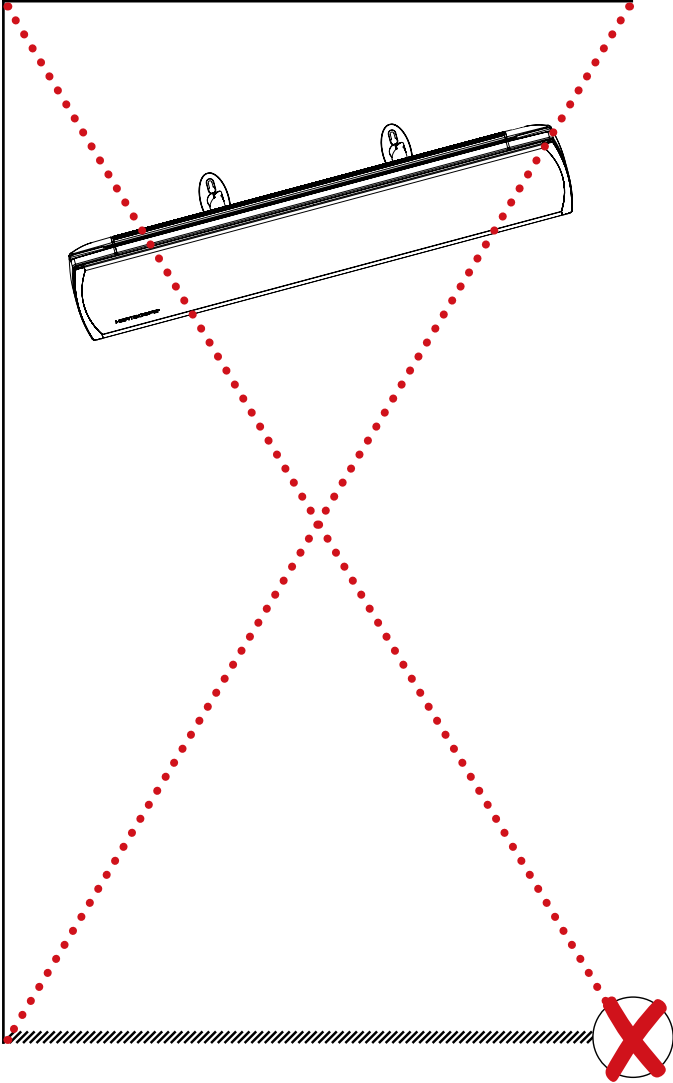
MINIMUM DISTANCES WALL MOUNTING

The following installation regulations ensure that the HEATSCOPE® ambient heater is working effectively. All minimum clearances that must be met regardless of the installation environment are listed.

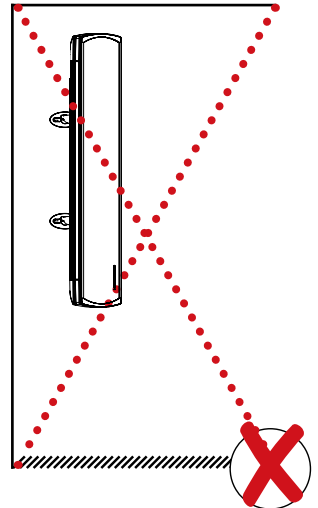
US



The clearances given are minimum values and may differ from the local building and fire regulations. The latter must be observed and complied with in any case.

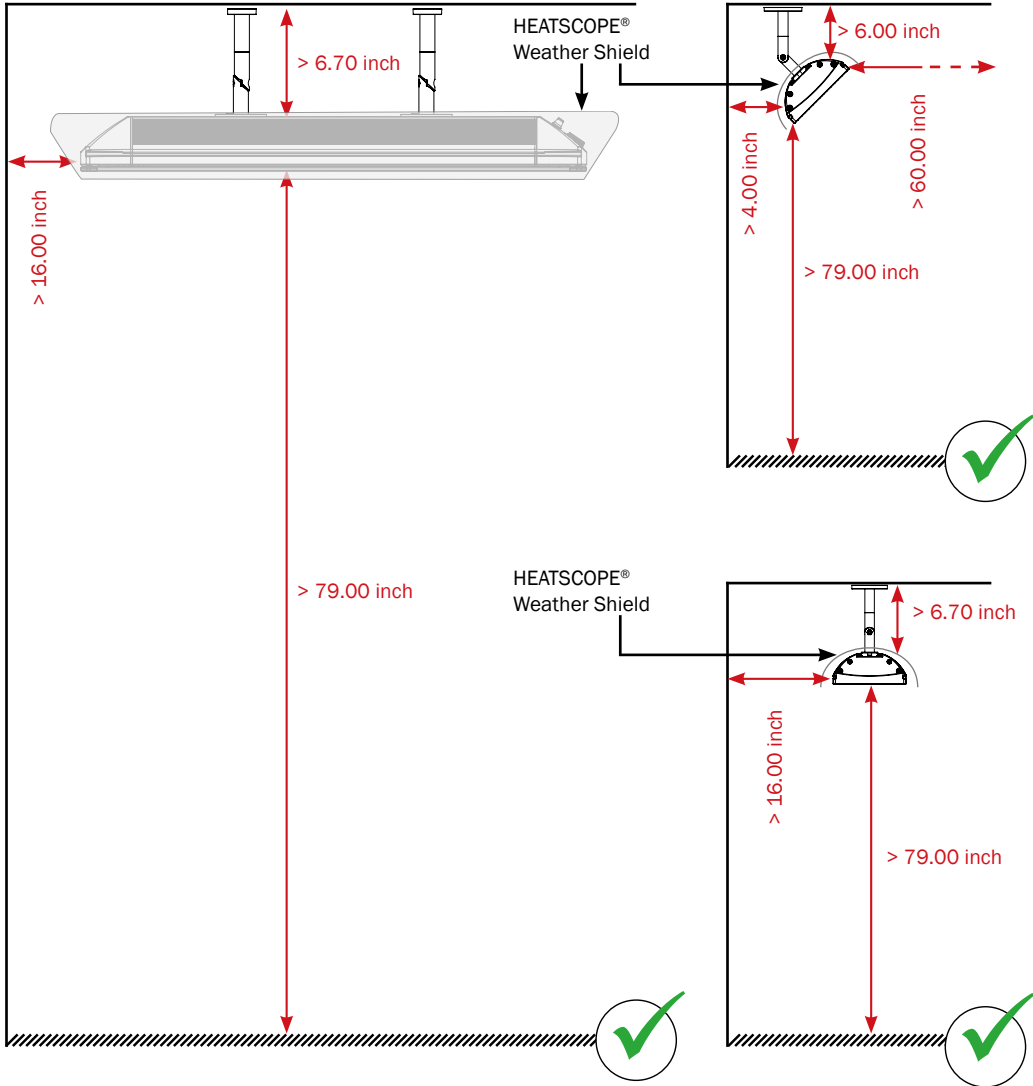


US

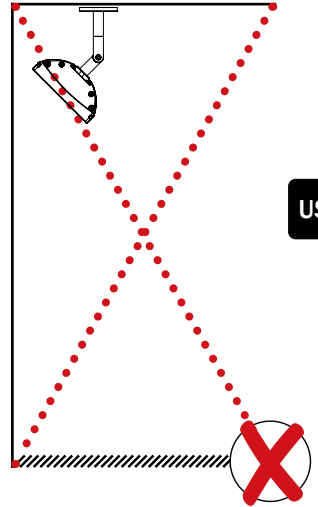
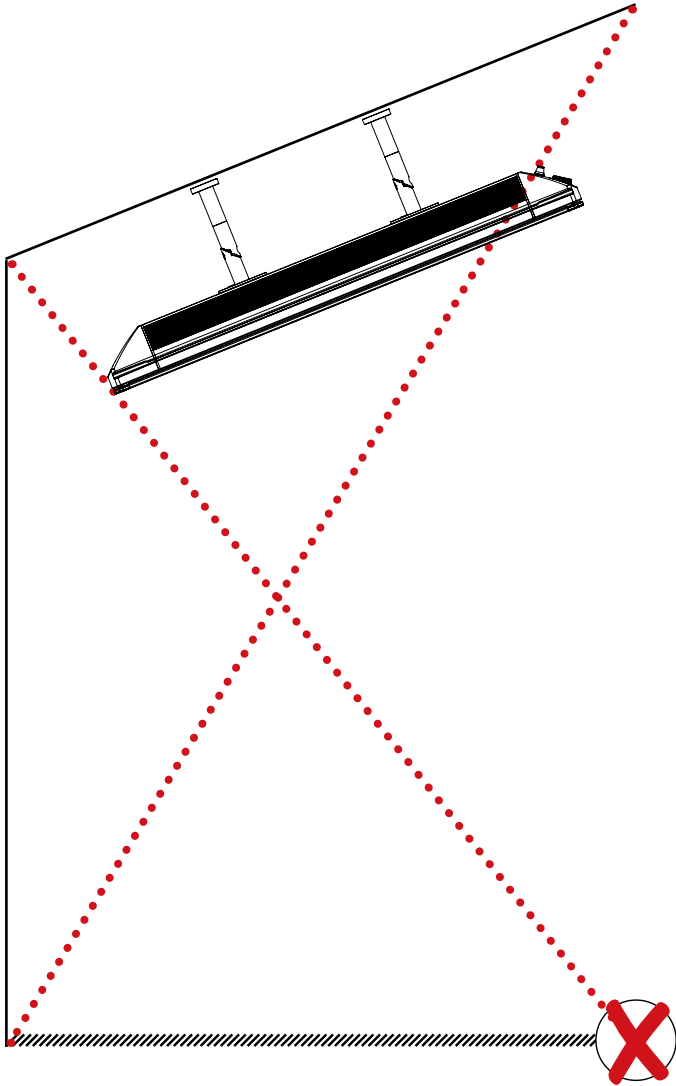


MINIMUM DISTANCES CEILING MOUNTING

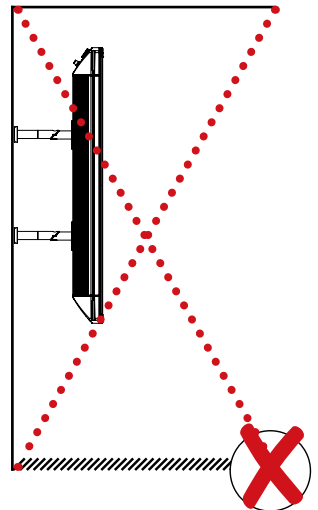
The following installation regulations ensure that the HEATSCOPE® ambient heater is working effectively. All minimum clearances that must be met regardless of the installation environment are listed.



The clearances given are minimum values and may differ from the local building and fire regulations. The latter must be observed and complied with in any case.



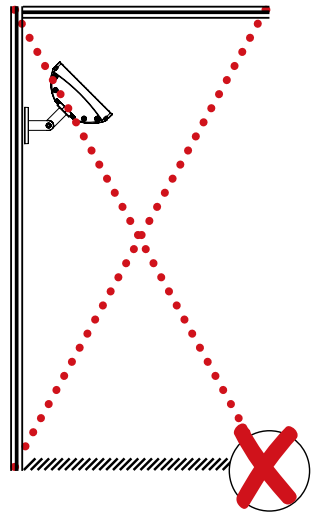
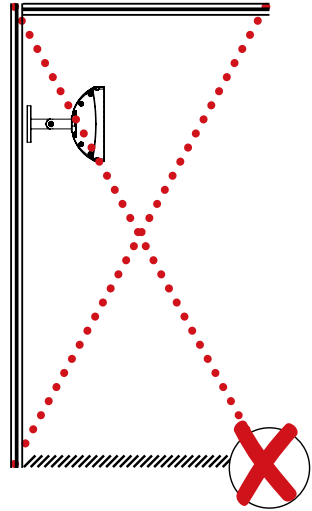
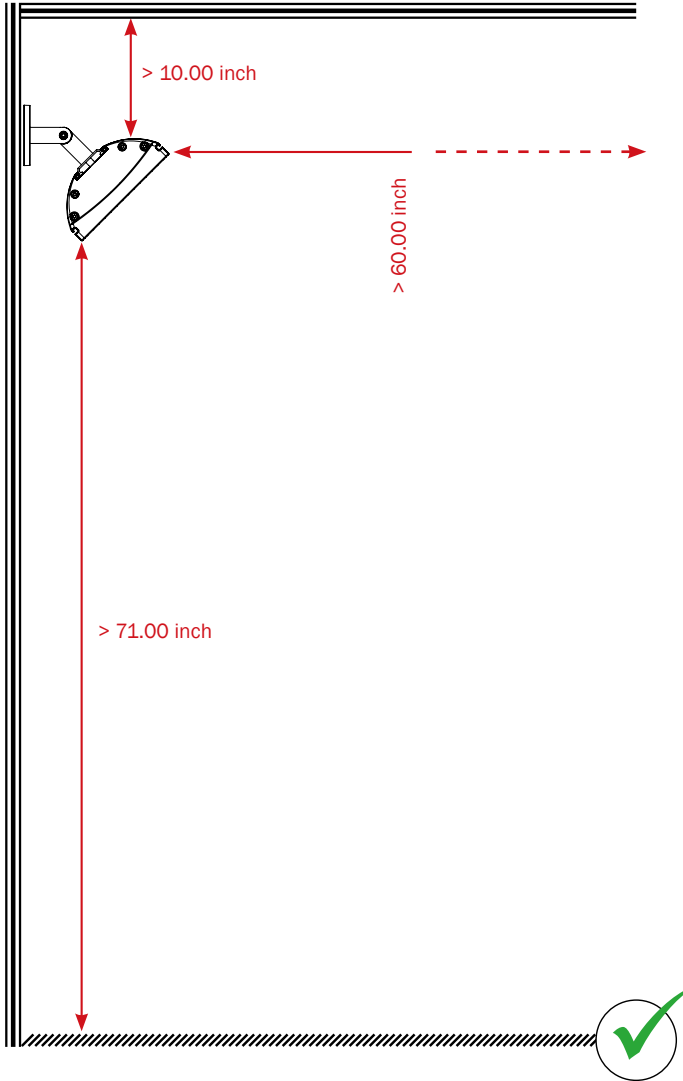
US



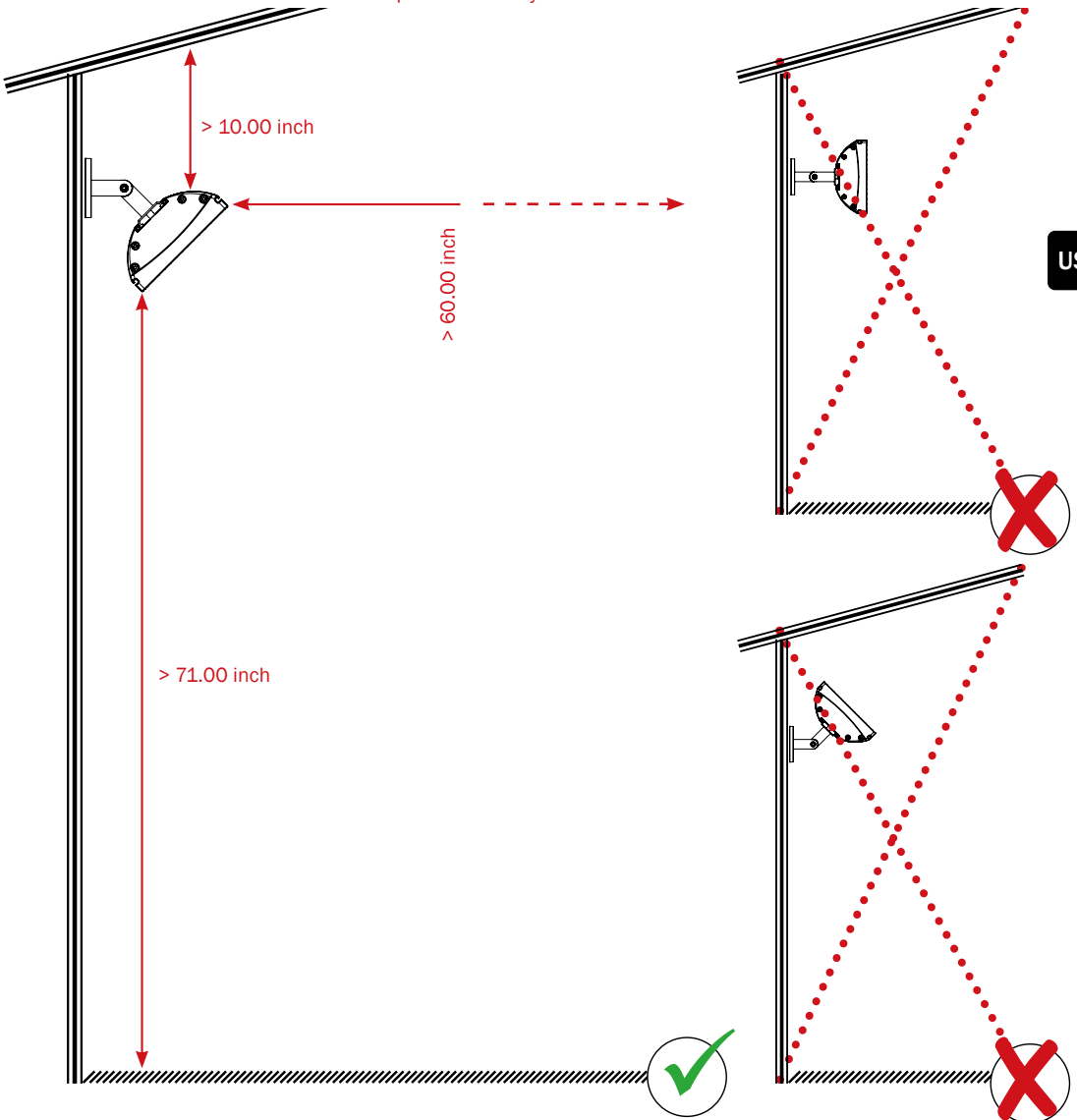
MINIMUM DISTANCES WALL MOUNTING - CONSERVATORIES & GLASS HOUSES

The following installation regulations ensure that the HEATSCOPE® ambient heater is working effectively. All minimum clearances that must be met regardless of the installation environment are listed.

US



The clearances given are minimum values and may differ from the local building and fire regulations. The latter must be observed and complied with in any case.



US

HEATSCOPE® infrared heaters are producing high energy efficient heat based on IR fast midwave up to efficient IR long wave technology.

Designed for private and commercial use for wall and ceiling mounting in well covered, sheltered indoor and outdoor areas, HEATSCOPE® carbon radiant heaters produce heat within seconds wherever it is needed. The infrared radiant heater allows you to transport heat over a distance of up to 3 metres, ideally in a specific direction.

Before installing the unit, please read this instruction manual carefully. Follow the information given to avoid endangering yourself, your family, your friends and your acquaintances. If you have any questions, contact the vendor or manufacturer.

Please keep this instruction manual in a safe place. Pass on the manual to any subsequent owner of the HEATSCOPE® unit and ensure that any supplements received are included along with it. This manual is also available online: www.munich-home-systems.com/wp-content/uploads/HEATSCOPE_US-Manual_UL.pdf

Prior to installation, ensure that the operating voltage matches the one specified on the name plate of the HEATSCOPE® unit!

This instruction manual is intended solely for the below listed standard products. The technical data, installation requirements and dimensions of custom made, special versions may differ.

UNPACKING THE UNIT / PACKAGING

Unpack the unit and the accessories carefully. When opening the packaging, do not use sharp objects that could damage the unit.

This product comes supplied in environmentally friendly packaging. All HEATSCOPE® packaging that comes into circulation either directly or via the trade is certified in accordance with §6 of the German Packaging Directive. As a result, all HEATSCOPE® packaging can be disposed of in an environmentally friendly manner in collection containers for packaging materials. The relevant legal regulations must be observed here. Further information is available from the manufacturer.

Care information! Important! Clean the unit with a damp cloth before using it for the first time. Do not use cleaning products containing alkaline substances such as sodium hydroxide or soap, surfactants or solvents/alcohol.

INSTALLATION INSTRUCTIONS

The INDIVIDUAL options for installing the HEATSCOPE® radiant heater are shown in the diagrams in the beginning of this manual.

Ensure that the radiant heater is fixed securely to the installation surface. In terms of tensile and shear strength, the fixings must be able to withstand at least 3 times the weight of the radiant heater (including accessories) that is to be installed. When installing the unit, use the correct screws and plugs (supplied) for the surface.

Please bear in mind that you always need two fixing brackets to fix your unit safely. Please refer to the minimum installation dimensions for the unit (cf. „minimum distances“).

It is mandatory to install the unit on a surface where it is well protected from any weather influences like rain and dust from above; so the HEATSCOPE® has to be installed under a roof, an overhang or in combination with the optional available weather shield.

OPERATION, INSTALLATION INSTRUCTIONS AND MINIMUM DISTANCES

Once you have installed the unit, you can use it for the first time.

The HEATSCOPE® features an omnipolar „ON/OFF“ switch. You can control the radiant heater manually using a selector switch on the unit itself or using an IR remote control which comes supplied (depending on the model). The unit must be connected to a residual current circuit breaker and a fuse.

Install the unit only in indoor or outdoor areas that are well protected from any weather influences from above like rain and dust. The heater is protected from lateral spray water, but it has to be covered with a roof or a similar canopy like the optional available weather shield upwards.

CAUTION: The mounting of the heater on the wall and on the ceiling as well as in glass houses and conservatories has professionally to be accomplished solely according to the mounting regulations. Specified safety distances given are min. values and may deviate from the local building and fire safety regulations. The safety distances as well as the local building and fire safety regulations must be complied with at all times, leave improper stated installation settings undone at any time. Deviant installation settings require the technical approval of the manufacturer, who can prescribe the installation of temperature and weather protection shields. In the case of a deviant installation setting without approval of the manufacturer danger for people and environment occurs. Warranty and guarantee expires for all heaters, which are not installed according to this operation and installation manual!

Other protective measures may need to be taken in accordance with local fire safety regulations, e.g. for installation on combustible surfaces.

All cables must be positioned so that they cannot come into contact with the radiant heater at any time. The radiant heater must not be installed directly below a power socket. The sides of the HEATSCOPE® must be at least 7.87 inch from any power sockets.

CARE, MAINTENANCE AND SERVICE

Before cleaning and maintaining your HEATSCOPE®, disconnect it from the power supply or, if buried cables are used, switch it off via the omnipolar switch. Ensure that the unit has cooled down – wait at least 30 minutes after the last use before you start cleaning it.

All surfaces should be cleaned using a damp cloth only. Never use cleaning products containing alkaline substances such as sodium hydroxide or soap, surfactants or solvents such as alcohol.

Use only a very soft cloth or a brush for the reflector and the heating elements.

CAUTION!

Do not use a high pressure hose or other high pressure water equipment to clean HEATSCOPE® ambient heaters. Do not use any sharp objects and aggressive cleaning agents under no circumstances. Make sure that no cleaning residue remains on the unit.

REMOVAL FROM SERVICE / DISPOSAL

When the unit reaches the end of its life, it must be removed from service by a specialist in accordance with the relevant regulations and steps must be taken to ensure that it cannot be put into use again.

The unit must be disposed of professionally and in an environmentally friendly manner. The relevant legal regulations must be observed.

GUARANTEE AND WARRANTY

The HEATSCOPE® is guaranteed for 24 months. The warranty period begins on the date on which the new unit was purchased. Expendable parts or defects that affect the usability of the unit only slightly are not covered by the guarantee. When making a guarantee claim, you must provide the original invoice showing the date of purchase and the unit model.

PROCESSING OF GUARANTEE CLAIMS

Please contact your dealer/distributor before returning the defective unit along with valid proof of purchase and a detailed description of the fault. Please note: Don't send in any devices to the manufacturer without any former contact with your distributor or dealer. He will inform you about all following steps. **The manufacturer will only accept the unit, if it is returned with adequate transport packaging which protects it securely during transport.**

The manufacturer will, at its own discretion, fulfil its warranty obligations by either repairing or exchanging the faulty unit or individual parts of the faulty unit. If a unit is replaced, the shape and colour of the new unit may vary slightly from the original one. The original date of purchase shall determine when the guarantee period begins. The guarantee period shall not be extended if the unit was replaced or repaired by the manufacturer.

WARRANTY EXCLUSIONS

Damage or defects caused by improper handling or operation as well as defects caused by using non-original parts or the use of accessories not recommended by the manufacturer are not covered by the warranty.

The warranty does not cover damage caused by external influences such as fire, lightning or any transport damages. Liability for consequential damages to persons or property is excluded.

If the serial number of the unit has been changed, removed or defaced, the warranty will be invalid.

All warranty claims shall be forfeited if the unit is opened, altered, modified, rebuilt or repaired by a person not authorized by the manufacturer.

The declaration of conformity (CE, WEEE, RoHS) is available upon request from the manufacturer.

MODELS

HEATSCOPE® SPOT – manual control, 4 core cable

SPECIFICATIONS: ON/OFF + 2 manually switchable power levels (100% or 50%, external)

MHS-SM2800AB.200

MHS-SM2800WT.200

HEATSCOPE® SPOT – remote controllable, 3 core cable

SPECIFICATIONS: ON/OFF + 2 remote controllable power levels (100% or 50%), IR remote control

MHS-SP1600AB.250, MHS-SP2200AB.200, MHS-SP2800AB.200

MHS-SP1600WT.250, MHS-SP2200WT.200, MHS-SP2800WT.200

HEATSCOPE® VISION – manual control, 4 core cable

SPECIFICATIONS: ON/OFF + 2 manually switchable power levels (100% or 50%, external)

MHS-VE2200AB.200, MHS-VE3200AB.200

MHS-VE2200WT.200, MHS-VE3200WT.200

HEATSCOPE® VISION – remote controllable, 3 core cable

SPECIFICATIONS: ON/OFF + 2 remote controllable power levels (100% or 50%), IR remote control

MHS-VT1600AB.200, MHS-VT2200AB.200, MHS-VT3200AB.200

MHS-VT1600WT.200, MHS-VT2200WT.200, MHS-VT3200WT.200

TECHNICAL DATA

	HEATSCOPE® SPOT	HEATSCOPE® VISION
Operating voltage	110-120 V AC, 50/60 Hz	---
Power at 115 V AC	1600 W	---
Current	13.91 A	---
Power Cord	43.31 inch length SJT 3 x 14 AWG 0.06 inch ² extended heat resistance	---
Operating voltage	220-240 V AC, 50/60 Hz	220-240V AC, 50/60 Hz
Power at 230 V AC	2200 W / 2800 W	1600 W / 2200 W / 3200 W
Current	9.57 A / 12.17 A	6.96 A / 9.57 A / 13.91 A
Power Cord	with remote: 43.31 inch length AWM4330-3x14AWG 0.06 inch ² extended heat resistance without remote: 43.31 inch length AWM4330-4x14AWG 0.06 inch ² extended heat resistance	with remote: 43.31 inch length AWM4330-3x14AWG 0.06 inch ² extended heat resistance without remote: 43.31 inch length AWM4330-4x14AWG 0.06 inch ² extended heat resistance
Max. surface temperature / front	≤ 752 °F	≤ 572 °F
Max. housing temperature	≤ 302 °F	≤ 266 °F
Filament temperature	2012–2372 °F	2012–2372 °F
heating impact in	5 sec.	10 sec.
Max. visible light	≤ 600 Lux	≤ 300 Lux
Recomm. installation height	71.00–119.00 inch	71.00–99.00 inch
IP protection class	IP 24 (with optional available weather shield)	IP 24 (with optional available weather shield)
Manual control	ON/OFF + 100 %, 50 %	ON/OFF + 100 %, 50 %
Remote control	ON/OFF + 100 %, 50 %	ON/OFF + 100 %, 50 %

US



RoHS
COMPLIANT



EMC
Made in Germany.

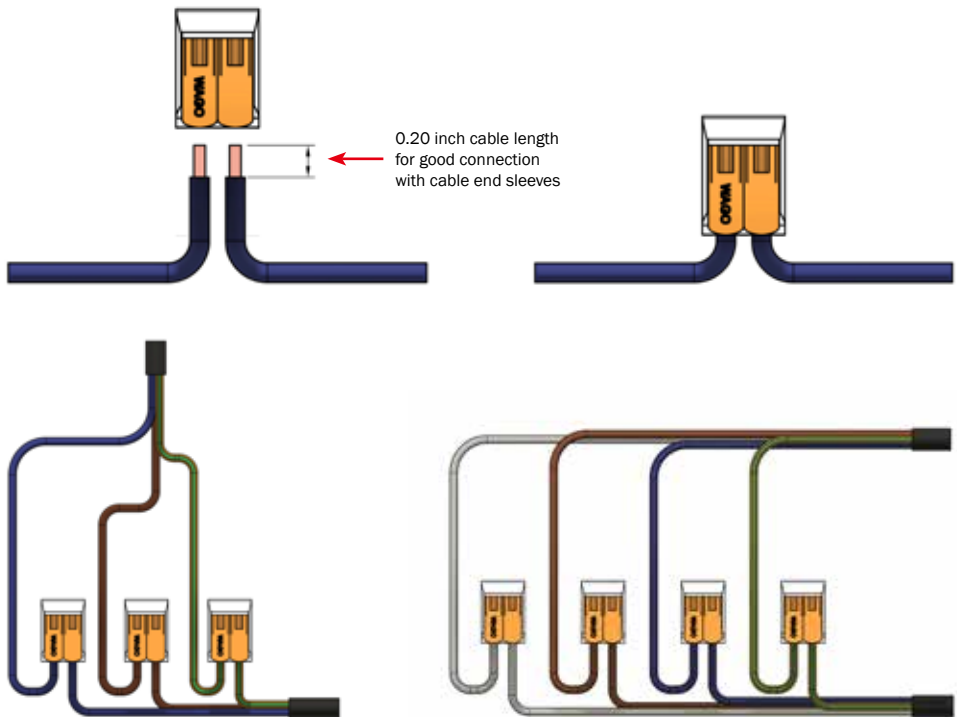


DIMENSIONS & SPECIFICATIONS

Heater Model	Power	Weight	Sizes (incl. brackets)
MHS-SP1600	1600 W	8.8 lbs	26.4 x 7.2 x 3.0 inch
MHS-SP2200	2200 W	9.9 lbs	31.9 x 7.2 x 3.0 inch
MHS-SP2800 / MHS-SM2800	2800 W	11.0 lbs	34.8 x 7.2 x 3.0 inch
MHS-VT1600	1600 W	13.2 lbs	31.9 x 7.2 x 3.4 inch
MHS-VT2200 / MHS-VE2200	2200 W	17.6 lbs	45.7 x 7.2 x 3.4 inch
MHS-VT3200 / MHS-VE3200	3200 W	24.3 lbs	65.3 x 7.2 x 3.4 inch

US

MHS – HEATSCOPE® VISION AND SPOT – WIRING / CONNECTING REGULATION



Connection Version 1
for 3-wired models with remote control
(infrared remote control)

Connection Version 2
for 4-wired models without remote control
(manual control)

INSTALLATION ASSISTANCE FOR MHS HEATSCOPE® VISION AND SPOT INFRARED HEATERS

Professional and safe Installation of HEATSCOPE® VISION and SPOT heaters acc. to int. standards:

Standards: All MHS HEATSCOPE® VISION and SPOT infrared design heaters are designed, developed and manufactured acc. to EN / IEC 60335-1 and EN / IEC 60335-2-30 (Household and similar electrical appliances Safety)

Installation: Installation of heaters must be done acc. to installation guideline of the ORIGINAL HEATSCOPE® INSTALLATION AND INSTRUCTION MANUAL. Min. distance between the two mounting brackets on back of the heater as designated, min. installation height: 70.9 inch from ground, min. distances to walls, ceilings or other materials as designated in the manual.

Installation on a ceiling should reach a min. distance of 86.6 inch from ground to avoid any contact with hair, head, or skin. Despite IP 24 protection the heater should be installed well covered against rain and direct water impacts to guard the high end reflector shields and protect their full functionality.

ATTENTION! Inadequate derivation of heat will cut off the lower heating element shortly after activation. After some time of cooling down this heating element will power up again. Inappropriate installation and inadequate derivation may overload the heater. For safety reasons a temperature limiter is installed, which cuts off the upper heating element permanently due to inappropriate installation or incorrect electrical connection – until electrical connection is disconnected and the heating element is totally cooled down. In case the heater is damaged by improper installation or by a missing heat derivation, the manufacturer's guarantee will no longer be applicable.

Table 1: Cross section of wiring / connection and fuse from supply to heater considering longer wiring /connections and environmental temperatures

per 1 piece HEATSCOPE® heater	heater cable	connecting terminal 3 / 4 core	1 wiring connection from heater cable to supply	fuse
VT1600 + SP1600: 220-240 VAC, 7.0 A:	3 x 0.06 inch ²	1000 K / 3 MDS HT 0.02-0.24 in ²	min. 3 x 0.06 inch ² 16 A	min. 10 A
VT2200 + SP2200: 220-240 VAC, 9.6 A:	3 x 0.06 inch ²	1000 K / 3 MDS HT 0.02-0.24 in ²	min. 3 x 0.06 inch ² 16 A	min. 16 A
VE2200: 220-240 VAC, 9.6 A:	4 x 0.06 inch ²	1000 K / 4 MDS HT 0.02-0.24 in ²	min. 4 x 0.10 inch ² 25 A	min. 16 A
SP2800: 220-240 VAC, 12.2 A:	3 x 0.06 inch ²	1000 K / 3 MDS HT 0.02-0.24 in ²	min. 3 x 0.06 inch ² 16 A	min. 16 A
SM2800: 220-240 VAC, 12.2 A:	4 x 0.06 inch ²	1000 K / 4 MDS HT 0.02-0.24 in ²	min. 4 x 0.10 inch ² 25 A	min. 16 A
VT3200: 220-240 VAC, 13.9 A:	3 x 0.06 inch ²	1000 K / 3 MDS HT 0.02-0.24 in ²	min. 3 x 0.06 inch ² 16 A	min. 16 A
VE3200: 220-240 VAC, 13.9 A:	4 x 0.06 inch ²	1000 K / 4 MDS HT 0.02-0.24 in ²	min. 4 x 0.10 inch ² 25 A	min. 16 A
per 2 pieces HEATSCOPE® heater	heater cable	connecting terminal 3 / 4 core	1 wiring connection from heater cable to supply	fuse
VT1600 + SP1600: 220-240 VAC, 7.0 A:	3 x 0.06 inch ²	1000 K / 3 MDS HT 0.02-0.24 in ²	min. 3 x 0.06 inch ² 16 A	min. 16 A



Professional and safe electrical connection of HEATSCOPE® heaters acc. to int. standards:

Standards:



The electrical installation must be done by a professional electrician acc. to DIN VDE 0298-4 / IEC 60364-5-52, current load of electrical wirings / connections acc. to DIN VDE 0113-1 / EN 60204-1 for long-term usage with environmental temperatures of 104° F, with conversion factor for higher environmental and wiring / connection temperatures, accumulation of wirings or connections for the same type of installation and max. wiring / connection lengths acc. to DIN VDE 0100-520 Blt. 2 / EN 60204-1.

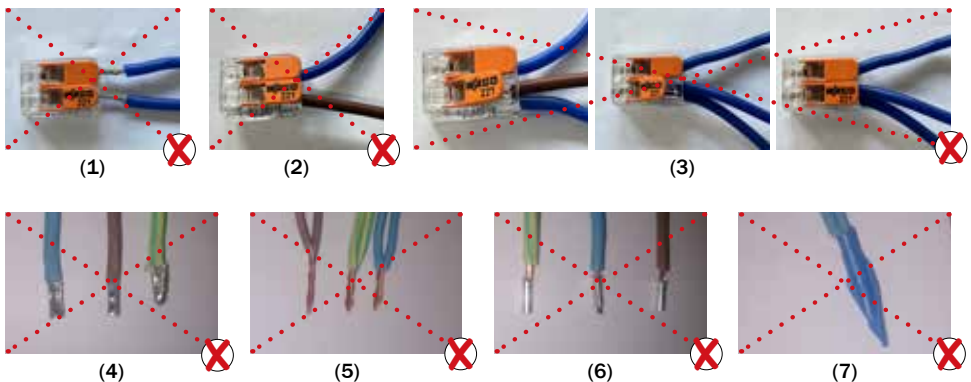
Due to the listed impacts on wiring / connection longer wirings / connections from distribution board to cable of heater should be constructed one cross section higher (cf. table below). Connection of supply cable and heater cable should only be done with tested pillar terminals with wire protection and central fence.

US

ATTENTION! MHS HEATSCOPE® heaters are working in high power levels of 1600 W up to 3200 W (= 7 A up to 14 A). Inappropriate wiring / connection cross sections and inadequate connections of supply and heater cables may cause contact resistances, which will boost significantly during operation. In general inadmissible high temperatures will occur at contacts of switches, on the electrical board, and at contacts of the heating elements, which may cause damage of switches, melting of contacts, damage of heating elements and melting of isolation of wiring. In case the heater is damaged by improper installation or by a missing heat derivation, the manufacturer's guarantee will no longer be applicable.

Inadmissible, defective, and dangerous wirings / connections

(1) isolation faults and missing clearances, (2) various conductors jammed, (3) too many/different conductors jammed or not closed properly, (4) terminal tightened over isolation, (5) dangerous twirling of litz wires by hand, (6) no pressing signs of a safe terminal connection at wiring, (7) twirling of litz wires by hand with isolation tape



THE FOLLOWING INSTRUCTIONS AND MARKINGS MUST BE OBSERVED AND COMPLIED WITH IN ANY CASE AND UNDER ANY CIRCUMSTANCES.

CARE INSTRUCTIONS

CARE INSTRUCTIONS!	Important! Before first use, please clean the heater surface with an alcohol-free customary glass cleaner. Fingerprints can cause discolour at the surface.
---------------------------	--

US

LABELS AND INSTRUCTIONS IN ACCORDANCE WITH INTERNATIONAL STANDARDS & SPECIFICATIONS

UL499 Cl. 53.9:	CAUTION! Ceiling installation: Do not install heater closer than 6.70 inch to the ceiling and closer than 79.00 inch to a horizontal surface and closer than 16.00 inch to a vertical surface. Wall installation: Do not install heater closer than 6.00 inch to the ceiling and closer than 71.00 inch to a horizontal surface and closer than 16.00 inch to a vertical surface.
------------------------	--

UL499 Cl. 53.38:	CAUTION! To reduce the risk of electric shock, keep extension cord connection dry and off the ground.
-------------------------	--

ONLY FOR MODELS: MHS-SP1600AB.250, MHS-SP1600WT.250

UL499 Cl. 53.33:	CAUTION! Applicable only for 110-120 V AC power connections! The power cable or buried cable with omnipolar switch may only be replaced by a professional specialist electrical company enlisted or approved by the manufacturer.
-------------------------	---

ONLY FOR MODELS:

MHS-SP2200AB.200, MHS-SP2200WT.200, MHS-SP2800AB.200, MHS-SP2800WT.200
MHS-SM2800AB.200, MHS-SM2800WT.200

MHS-VT1600AB.200, MHS-VT1600WT.200, MHS-VT2200AB.200, MHS-VT2200WT.200,
MHS-VT3200AB.200, MHS-VT3200WT.200

MHS-MHS-VE2200AB.200, MHS-MHS-VE2200WT.200, MHS-VE3200AB.200, MHS-VE3200WT.200

UL499 Cl. 53.33:	CAUTION! Applicable only for 220-240 V AC power connections! The power cable or buried cable with omnipolar switch may only be replaced by a professional specialist electrical company enlisted or approved by the manufacturer.
-------------------------	---

GENERAL INSTRUCTIONS BASED ON INTERNATIONAL STANDARDS AND SPECIFICATIONS

<p>UL499 Cl. 53.15:</p>	<p>CAUTION!</p> <ul style="list-style-type: none"> a) Have a qualified electrician install a properly grounded receptacle outlet, acceptable for outdoor use and protected from snow and rain, immediately adjacent to the location where the heater will be used. b) Route the supply cord and locate the heater so as to be protected from damage by live stock. c) Do not use extension cords. d) Inspect cord before using. e) Unplug heater at receptacle outlet when not in use or before removing, and store heater indoors after winter season.
--------------------------------	---

<p>UL499 Cl. 53.16:</p>	<p>CAUTION! The remote control is not intended for use by persons (including children) with reduced physical, sensory or mental capacity – it has to be kept out of reach from these persons especially from children.</p>
--------------------------------	---

<p>UL499 Cl. 53.16:</p>	<p>Heater in combination with all available accessories features IP protection class IP24 tested following IEC, classified NEMA type 3R.</p>
--------------------------------	--

<p>UL499 Cl. 59.2:</p>	<p>CAUTION! To provide continued protection against the risk of electric shock, disconnect the supply cord before cleaning.</p>
-------------------------------	--

CONTACT PARTNERS IN YOUR AREA

CONTACTER LES PARTENAIRES DANS VOTRE RÉGION

GERMANY (Elektrofach-/großhandel)
ELECTRICAL SUPPLY COMPANIES
ELKA Kirschke GmbH
Wettersteinstr. 12
D-82024 Taufkirchen
Tel.: +49 89 3090409-0
Fax: +49 89 3090409-50
info@elka-kirschke.de
www.elka-kirschke.de

THE NORTHERN COUNTRIES
Denmark, Sweden, Finland, Iceland
Scandinavia HEATSCOPE Aps
Sønder Klitvej 31
DK-6830 Nr. Nebel
info@heatscope.dk
Tel.: +45 23904888
www.scandinaviaheatscope.dk

UK & Ireland
MAD Design UK Ltd
3rd Floor, 5 Lloyds Avenue
London EC3N 3AE UK
Tel.: +44 0333 444 0623
info@mad-uk.com
www.mad-uk.com

POLAND
Technomac Sp. z o.o.
Ul. Spadowa 3
04-669 Warszawa
Tel.: +48 602 137 157
biuro@heatscope.pl
www.heatscope.pl

TURKEY
**Uluslararası Girişim Grubu Dış Ticaret
Limited Şirketi UGGRUBU**
Yeniköy Mah.Cifte Kasap Çikmazi No: 13 D:3
Yeniköy – Sarıyer / İstanbul
info@uggrubu.com.tr
Tel.: +90 0 (532) 301 04 85
www.uggrubu.com.tr

AUSTRALIA / NEW ZEALAND
MAD Design Australia Pty Ltd
UNIT 2/2-12 Tennyson Road
NSW 2111 Gladsville
Australia
Tel.: +61 2 9997 3050
info@mad-australia.com
www.mad-australia.com

Licensed MANUFACTURER
BF-Consulting GmbH
Sudetenstr. 92 · D-82538 Geretsried
+49 8171 2464500
info@bf-consult.de
www.bf-consult.de

GERMANY
ALL OTHER COMPANIES/CUSTOMERS
MOONICH GmbH
Kramergasse 32
D-82054 Sauerlach-Lochhofen
Tel.: +49 8104 647090
Fax: +49 8104 647099
heatscope@moonich.de
www.moonich.de

USA, CANADA, NORTH AMERICA
MAD Design USA
311 North Robertson Blvd, #932
Beverly Hills, CA 90211 USA
Tel.: +1 (888) 590 3335
info@mad-usa.com
www.mad-usa.com

ITALY
IMCLA srl
Via Roma 52/F
IT-35030 Cinto Euganeo (PD)
Tel.: +39 0429 700300
Fax: +39 0429 784513
info@ecoenergie.biz
www.ecoenergie.biz

CZECH REPUBLIC
Ridici systémy, s.r.o.
Jablonecká 648/8
CZ-46001 Liberec I – Staré Město
Tel.: +420 485 130303
Fax: +420 485 130209
info@heatscope.cz
www.heatscope.cz

GREECE
Archiflame
30 El. Venizelou St.
GR-172 35 Daphne / Athens
Tel.: +30 210 9716521
Fax: +30 210 9716521
info@archiflame.gr
www.archiflame.gr

PERU, SOUTH AMERICA
Delicaat – Francisco Gimeno Aleman
Calle Francia 353 Dpto. 402
Miraflores / Lima, Peru
Tel.: +51 1 5052164
paco@delicaat.com.pe
www.delicaat.com.pe



BeNeLux
Belgium, The Netherlands, Luxembourg
MOONICH GmbH
Kramergasse 32
D-82054 Sauerlach-Lochhofen
Tel.: +49 8104 647090
Fax: +49 8104 647099
heatscope@moonich.de
www.moonich.de

FRANCE
SARL HEATSCOPE FRANCE
ZI Les grosses
26290 Donzère FRANCE
Tel.: +33 9 64 12 50 95
Fax: +33 4 75 52 92 89
contact@heatscopefrance.fr

SLOVAKIA
KA-BE s.r.o.
Hričovská 205
SK-01001 Žilina
Tel.: +421 41 7002121
Fax: +421 41 7233446
kabe@kabe.sk
www.kabe.sk

MEXICO
Patio Exterior
Campos Eliseos 247 Piso 3
Col. Polanco V Sección
Alcaldía Miguel Hidalgo
11560 CDMX - Mexico City
Tel.: +52 55 5257 3131
ventas@patioexterior.com.mx
www.patioexterior.com.mx

REST OF THE WORLD
Munich Home Systems GmbH
Kramergasse 32
D-82054 Sauerlach-Lochhofen
Tel.: +49 8104 647090
mail@heatscope.com
www.heatscope.com

