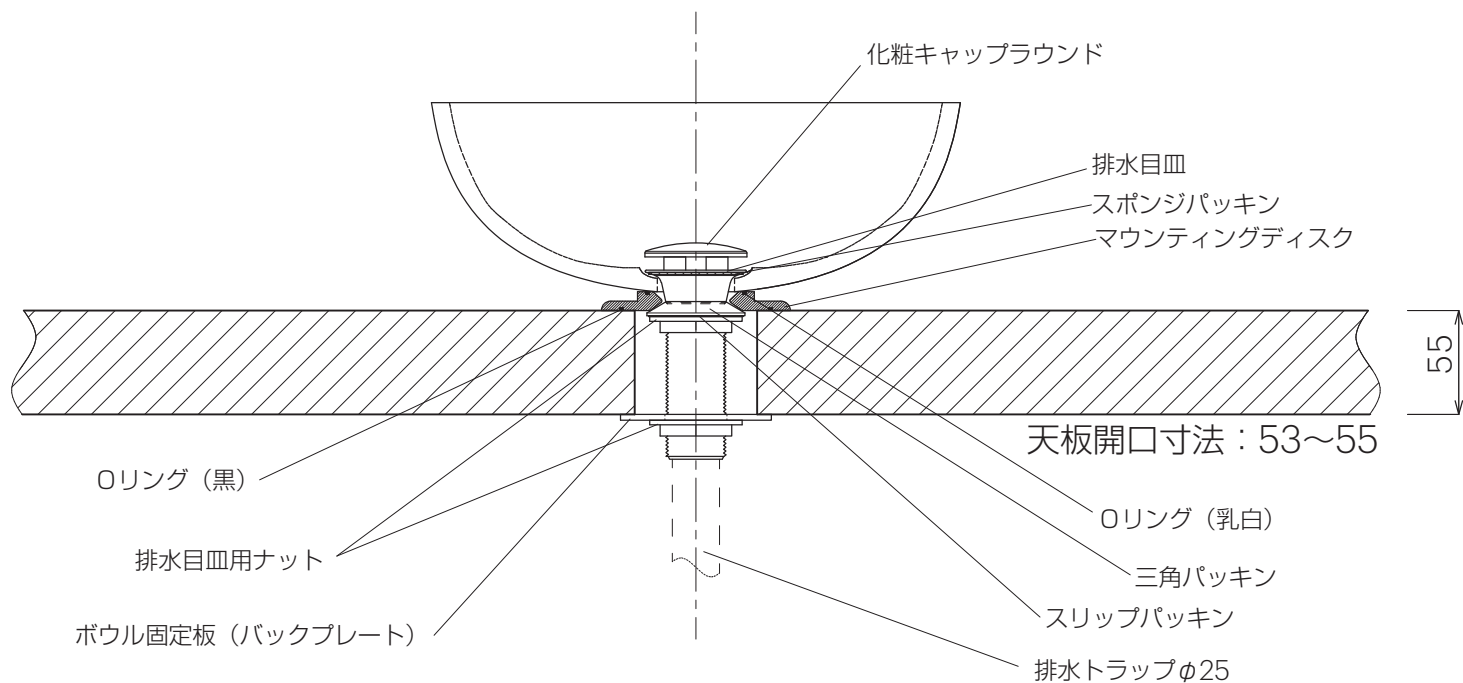


Mimi(ミミ)280 洗面ボウル 取り付け図



※上記取り付け図は、SLAVIA CRYSTAL Mimiコンプリートセットを用いたものとなります。

※天板厚 15～55mm対応

【セット内容】

- ・ SUS304 Mimi マウンティングディスク
- ・ Oリング×2 (乳白・黒 各1)
- ・ Mimi シリーズ 排水栓 (排水目皿) (100mm)
- ・ 排水パッキン (スポンジパッキン・三角パッキン・スリップパッキン)
- ・ 排水目皿用ナット×2
- ・ ボウル固定板 (バックプレート)
- ・ 排水トラップ
- ・ 化粧キャップラウンド (クロム)
- ・ 排水トラップ (SトラップまたはPトラップまたはボトルラップ)