

施工される方へ

この説明書は施工後必ずお客様へお渡しください。

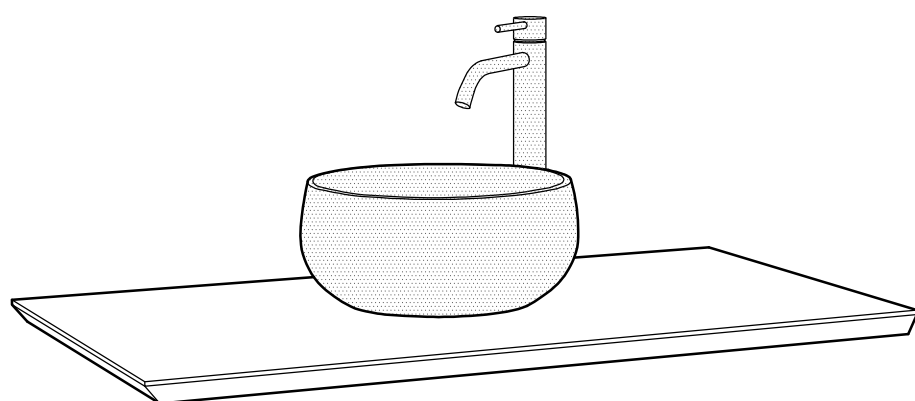
組立説明書

セレノウッドカウンター50/30

⚠ 注意

本製品は天然木を使用していますので、キズ・へこみ・打痕などは水が浸入し、不具合が起きる原因となります。

加工・施工時に製品がキズつかない様十分注意してください。



もくじ

| | |
|---------|---|
| 安全上のご注意 | 1 |
| 施工前の準備 | 2 |
| 金具一覧 | 3 |
| 施工手順 | 3 |
| 施工後の確認 | 8 |

※イラストは設置イメージです。
洗面ボウル・水栓金具は
本製品には含まれておりません。

ホルムアルデヒド発散等級表示

| | |
|------------------------|---|
| 社団法人 日本建材・住宅設備産業協会表示登録 | |
| 発散等級 | F☆☆☆☆ |
| 登録番号 | K-000421 |
| 製造業者 | 住友林業クレスト株式会社 新居浜工場 |
| 製造年月日 | 梱包に表示 |
| 問い合わせ先 | http://www.kensankyo.org |
| 製品名: 集成材カウンター塗装品 | |

- 施工開始前に必ずお読みください。
- 施工者の安全と使用者の安全確保のために、この施工説明書をよくお読みになり、正しい施工を行ってください。
- 梱包材や残材は、法律に従って適切に処理してください。

安全上のご注意

この説明書では、商品を正しく安全に使用していただくために次の表示でお知らせしています。
あなたや他の人に、危害や物的損害を未然に防ぐために必ずお守りください。

■誤った取り扱いをしたときに生じる危害や損害の程度を下記のように区分して説明しています。



警告

取り扱いを誤った場合に、使用者などが死亡または重傷を負う危険な状態が生じることが想定される内容です。



注意

取り扱いを誤った場合に、使用者などが傷害を負うかまたは物的損害が発生する危険な状態が生じることが想定される内容です。

■守っていただく内容を下記の記号で説明しています。



してはいけない内容です。(一般的な禁止記号です)



指示通りにしなければならない内容です。(一般的な行動指示記号です)



警告

取り扱いを誤った場合に、使用者などが死亡または重傷を負う危険な状態が生じることが想定される内容です。



禁止

●修理技術者以外の方は絶対に分解したり、修理・改造は行わないでください。

※ケガや故障が生じるおそれがあります。



禁止

●ストーブやヒーターなど熱を発生するものの近くに設置しないでください。

※変色や変形、火災をおこすおそれがあります。



注意

取り扱いを誤った場合に、使用者などが傷害を負うかまたは物的損害が発生する危険な状態が生じることが想定される内容です。



禁止

●この説明書に記載されている以外の壁仕様(ALC壁など)の場合はカウンターの取付けをしないでください。

※カウンターの取付強度が保てず落下するおそれがあります。必ず壁の施工をやり直してください。

お願い



禁止

●高温多湿な場所や水が浸る可能性がある床面には設置しないでください。

※木部が水を含んで腐るおそれがあります。



禁止

●不陸が5mm/2mを超える場所は施工しないでください。

※不陸があるまま施工するとキャビネットがひずむ場合があります。



禁止

●直射日光が当たる場合は必ずカーテンなどでさえぎってください
また、スポット照明や殺菌灯を直接当てないでください。

※変色や変形の原因になります。



禁止

●酸性、アルカリ性および塩素系の洗剤、漂白剤、ベンジン、シンナー、ラッカー、アルコールなどの溶剤や油類を使用して本体を拭かないでください。

※変色や変形のおそれがあります。(溶剤がつきますと跡が残ることがあります。)

施工前の準備



注意

取り扱いを誤った場合に、使用者などが傷害を負うかまたは物的損害が発生する危険な状態が生じることが想定される内容です。

施工前に実施してください

- ① 商品を一時保管する場合
商品を一時保管する際には、直射日光を避け、積み重ねしないで、十分に養生して傷が付かないようにしてください。
- ② 設置場所の確認
施工する際には、商品に傷が付かないよう十分にスペースを確保してください。
また、ドア枠やスイッチプレートなどの出っ張りにより扉が開かなくならないか確認してください。
- ③ 壁工事の確認(柱・間柱・下地補強材、仕上げ材の厚みの確認)
カウンター取付けは壁面の柱・間柱・下地補強材にビス固定をします。
柱・間柱・下地補強材の位置を予め確認してください。
直接、壁の仕上げ材(タイルなど)にカウンターの取付けはしないでください。
- ④ 壁の不陸確認
カウンター取付け面の不陸は5mm/2m以下であることを確認してください。
(カウンターを壁に当て、壁とのすき間が2mm以下であることを確認してください。)
- ⑤ 床面の確認
設置する床は水平で著しい凹凸や不陸がないことを確認してください。
床面は強固でぐらつき、たわみが生じないことを確認してください。
取付け精度が悪くなるおそれがあります。
- ⑥ 設置状況の確認
高温多湿な場所や水が浸る可能性がある床面には設置しないでください。
木部が水を含んで腐るおそれがあります。



注意

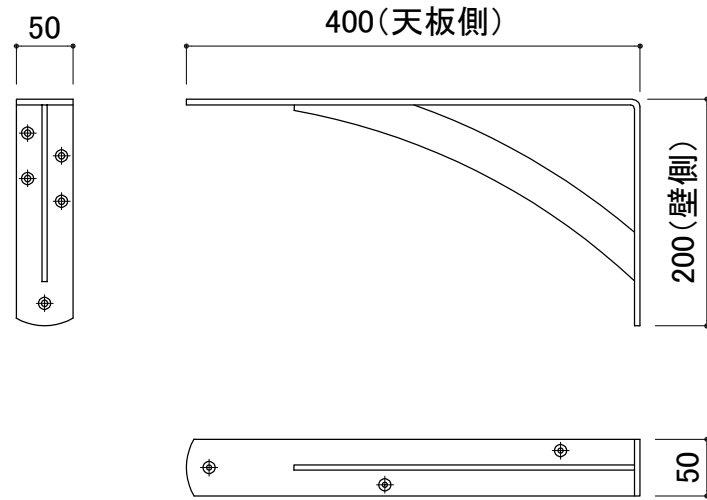
取り扱いを誤った場合に、使用者などが傷害を負うかまたは物的損害が発生する危険な状態が生じることが想定される内容です。

商品組立前に実施してください

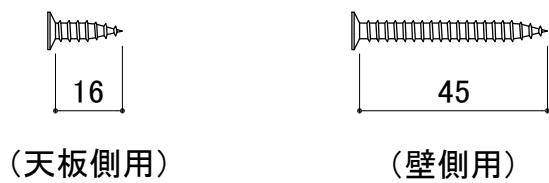
- ① 設置する部品の再確認
組立てるタイプの部品をもう一度確認してください。
(天地板・側板など、パターンによってはつくりの違うものがございます。)
- ② 開梱後の部品の取り扱い
十分にスペースを確保した場所に保管し、商品に傷が付かないようにしてください。
- ③ 開梱後の金具の取り扱い
ビスなどの金具は、紛失しやすいので大切に保管してください。
- ④ 部品を保管および仮置きする場合
壁などに立て掛けず、必ず横置きしてください。
(立て掛けますと、反りの原因になります。)

金具一覧 (別売品)

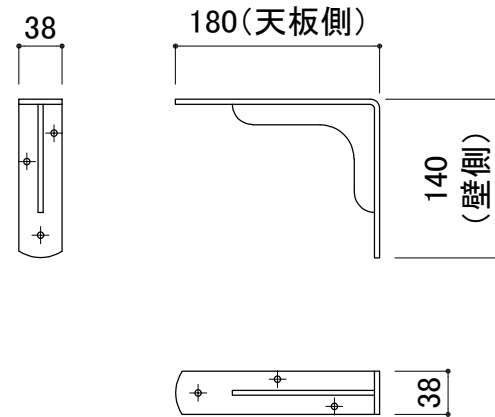
- ブラケットD400(カウンター目安奥行500用)
 (別売品: SRC-SCB400/WH ホワイト)
 (別売品: SRC-SCB400/BL ブラック)



- 【付属取付ビスセット】
 (天板側)皿タッピング φ5.0×16…3本/個
 (壁側) 皿タッピング φ5.0×45…5本/個



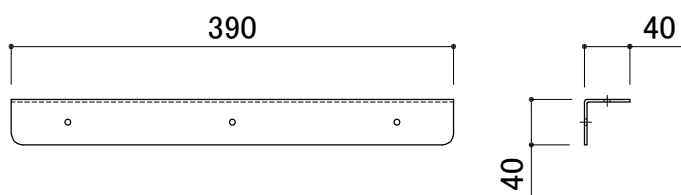
- ブラケットD180(カウンター目安奥行300用)
 (別売品: ENO-SCB180/WH ホワイト)
 (別売品: ENO-SCB180/BL ブラック)



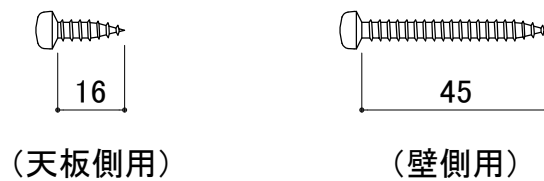
- 【付属取付ビスセット】
 (天板側)トラスタッピング φ5.0×20…3本/個
 (壁側) トラスタッピング φ5.0×35…3本/個



- アングル(カウンター奥行500用) ※カウンターサイドが壁の場合に使用。
 (別売品: SRC-SYL400/WH ホワイト)
 (別売品: SRC-SYL400/BL ブラック)



- 【付属取付ビスセット】
 (天板側)なべタッピング φ5.0×16…3本/個
 (壁側) なべタッピング φ5.0×45…3本/個



施工手順

- はじめにご理解ください。 ……P4
- ↓
- 1. 下地補強材の取り付け ……P5
- ↓
- 2. 洗面ボウル用切欠き加工 ……P6
- ↓
- 3. 固定用の下穴加工 ……P6
- ↓
- 4. 本固定 ……P7
- ↓
- 5. シーリング処理 ……P8
- ↓
- 施工後の確認 ……P8

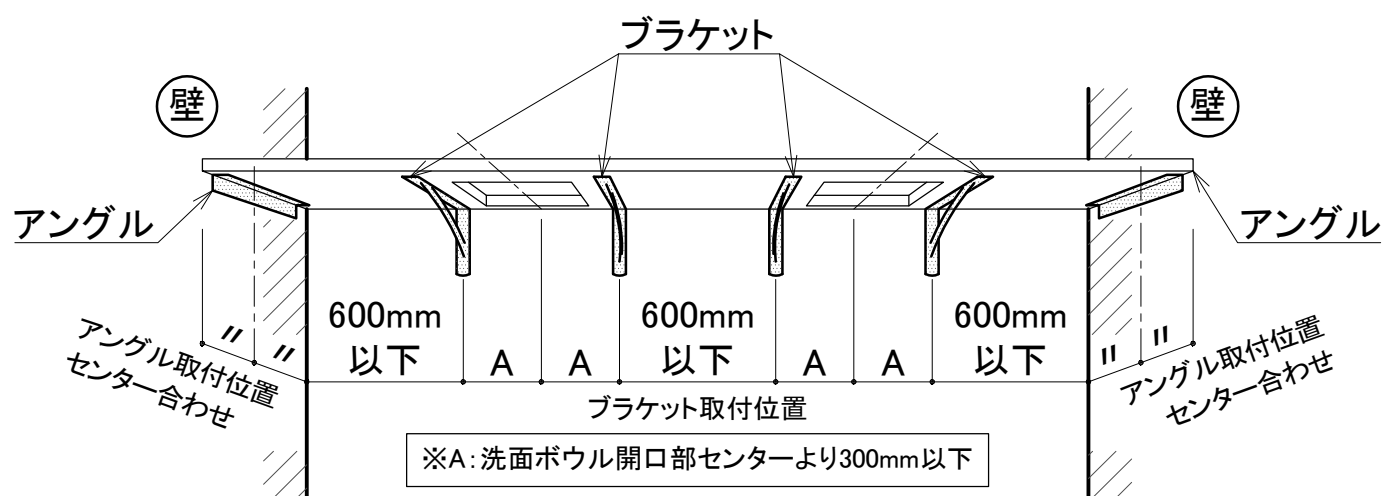
はじめにご理解ください



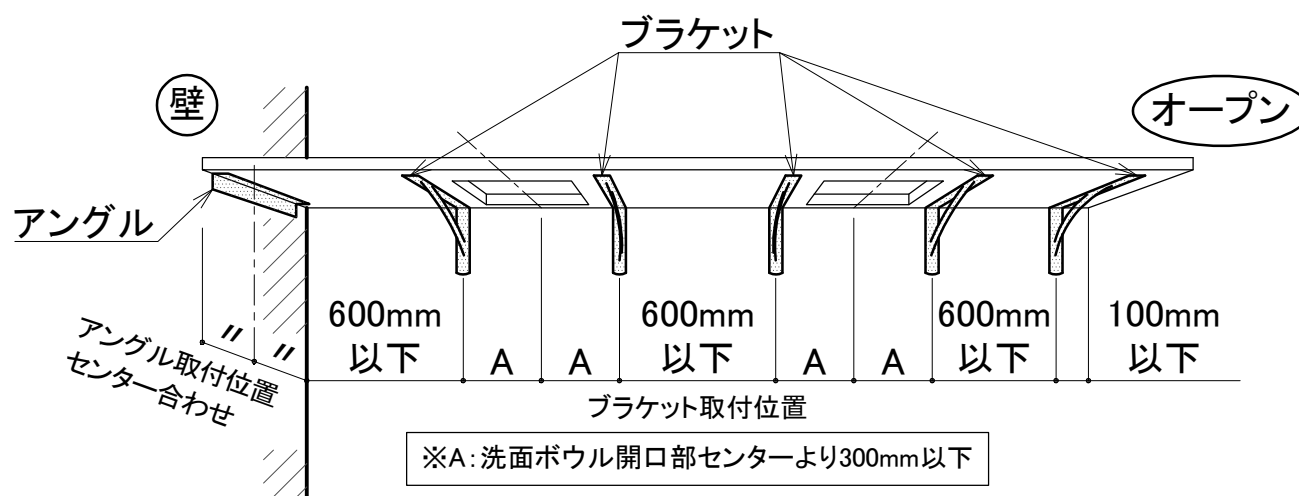
アンクル・ブラケット固定位置について

- カウンター側面が壁に接する場合はアンクルで固定します。
(カウンター奥行300mmの場合は不要です。両側オープンの場合の取り付けとしてください。)
- ブラケットの間隔は600mm以内とし、かつ、洗面ボウル用開口部のセンターから左右300mm以内で2本固定します。
- カウンター側面に壁が無い場合はカウンター端から100mm以内にブラケットで固定します。
上記のブラケット取付位置を超えて設置すると、カウンターの変形や落下が発生し、ケガをするおそれがあります。

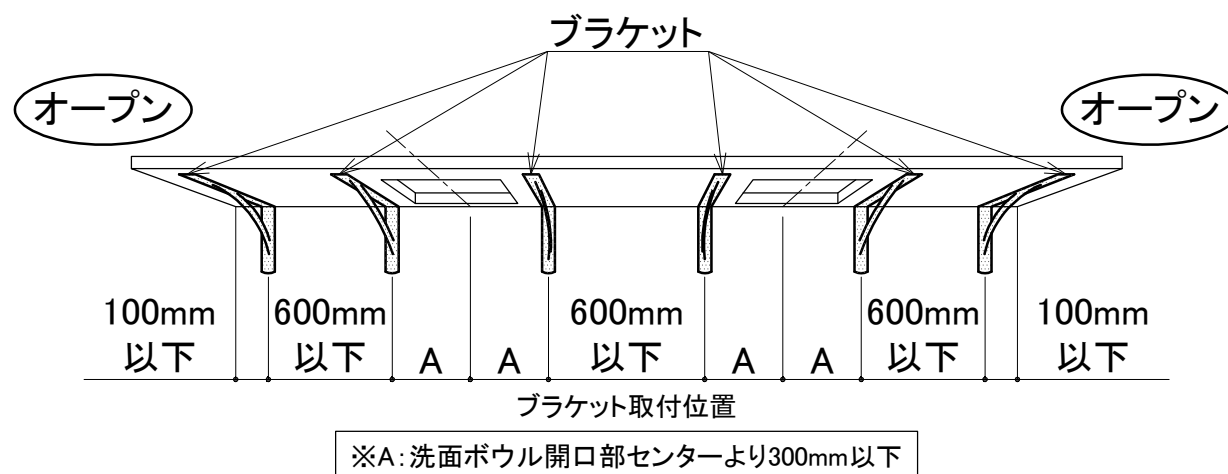
【両壁納まりの場合】



【片壁納まりの場合】



【両壁オープンの場合】



1. 下地補強材の取り付け



必ず守る

ブラケット・アングル固定位置には
下地補強材(横下地材または合板下地材)が必要です。
下記の手順で下地補強材を取り付けてください。

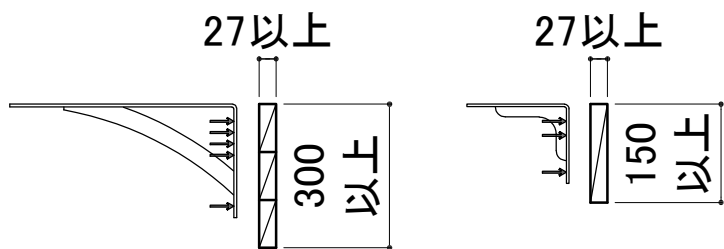
●横下地材の場合



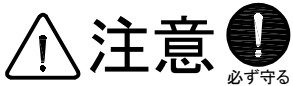
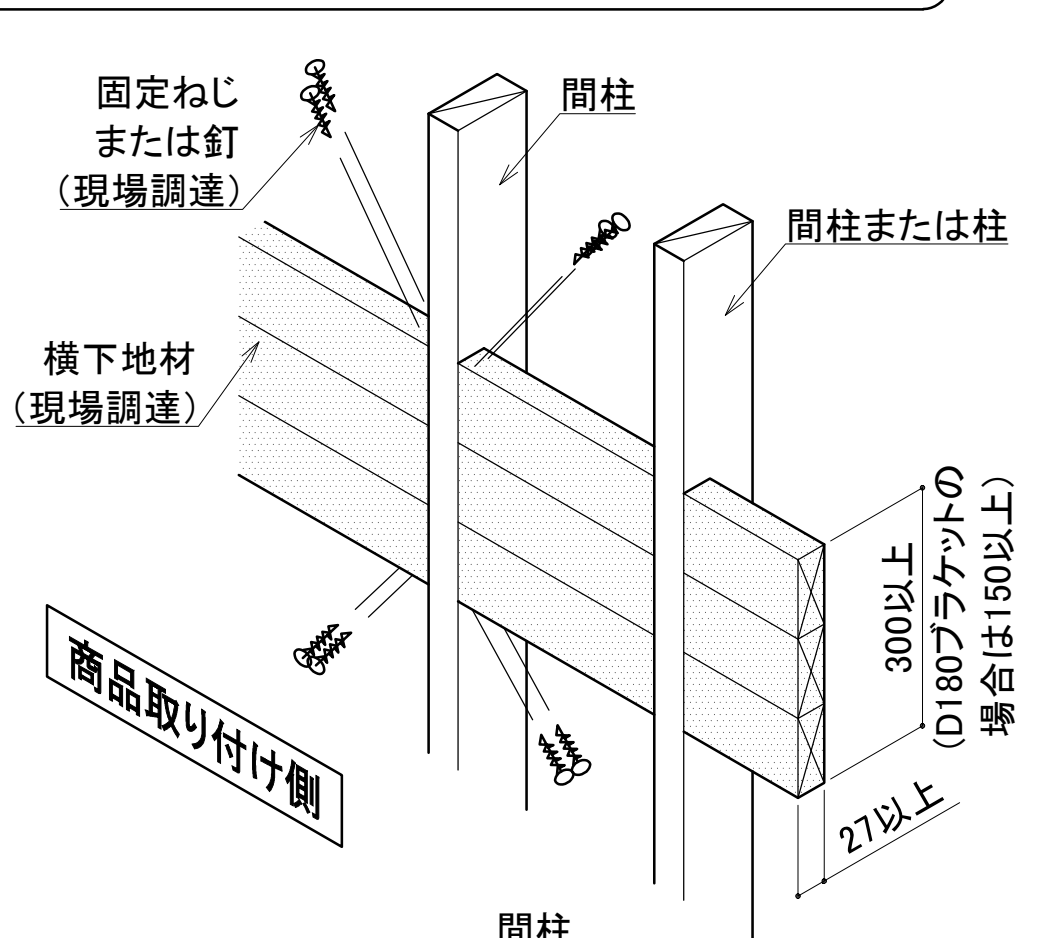
注意

必ず守る

横下地材は D400のブラケットの場合 : t27×300mm以上
D180のブラケットの場合 : t27×150mm以上
になるように取り付けてください。
守られていない場合、カウンターの脱落・ケガの原因になります。



- ① 柱、間柱、横下地材にそれぞれ固定用の下穴をあけてください。
- ② ①の下穴に従い、ねじまたは釘(現場調達)で固定してください。



注意

必ず守る

壁が垂直になっていることを確認してください。
壁が傾いていると、カウンターも傾きます。

●合板下地材の場合

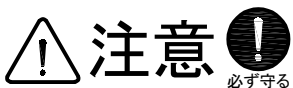


注意

必ず守る

合板下地材は、t12mm以上のものを使用してください。
守られていない場合、カウンターの脱落・ケガの原因になります。

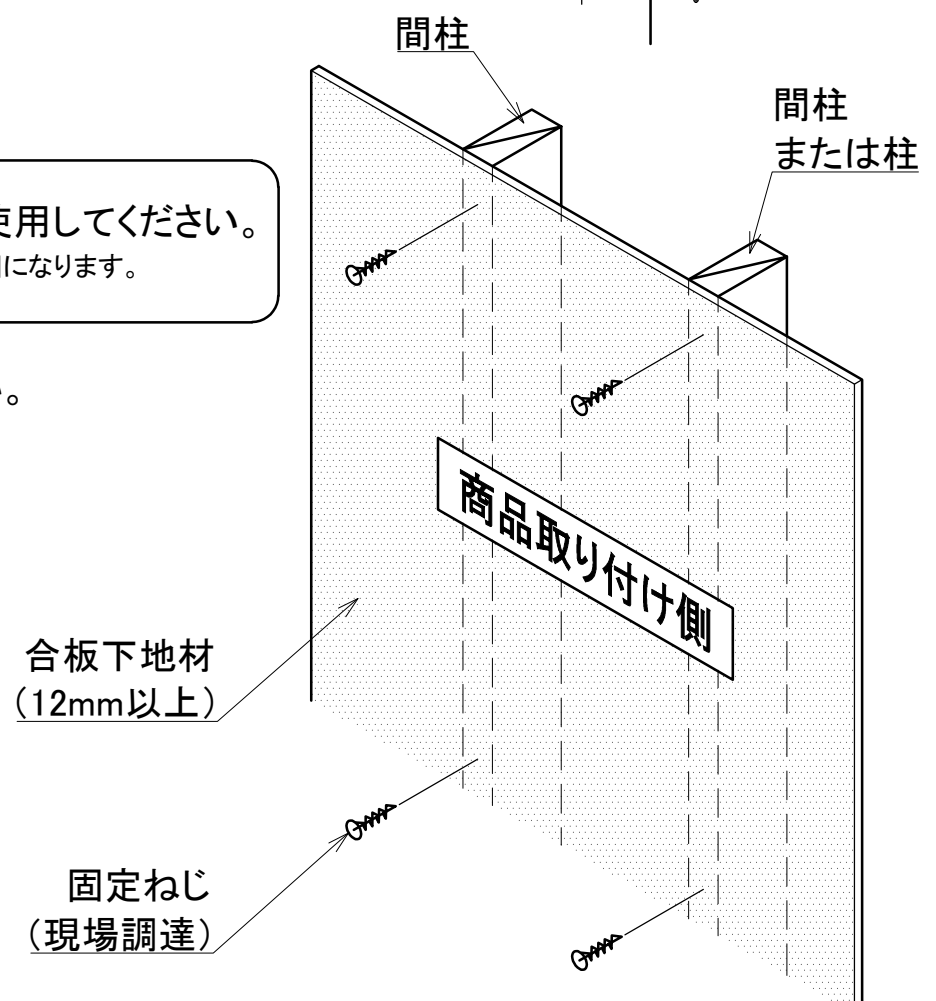
ねじ(現場調達)で合板下地材を躯体に取り付けてください。



注意

必ず守る

壁が垂直になっていることを確認してください。
壁が傾いていると、カウンターも傾きます。



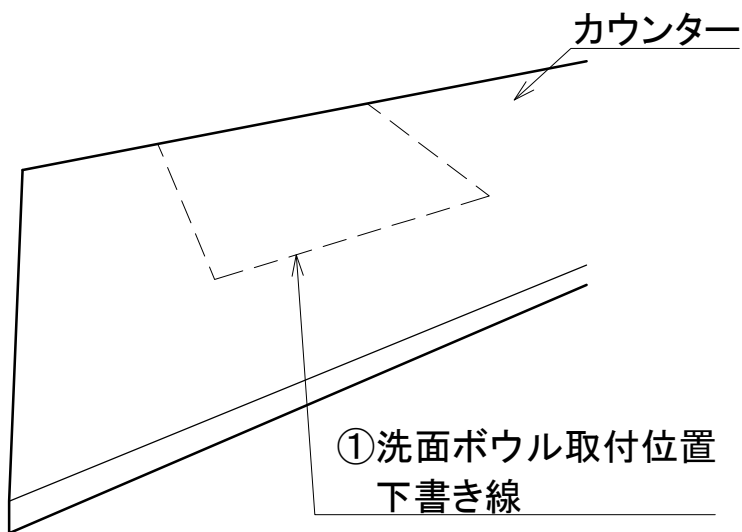
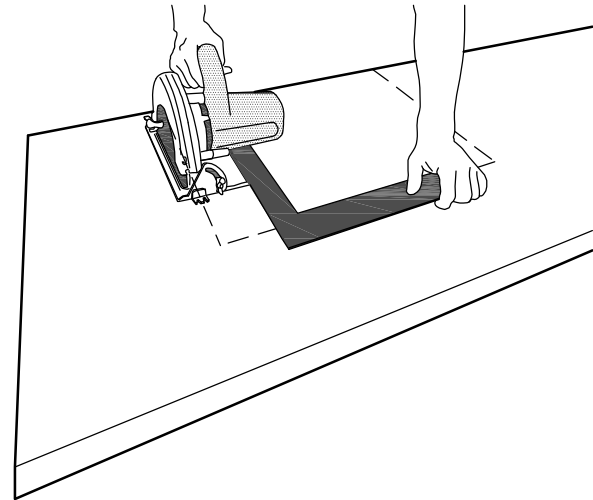
2. 洗面ボウル用切り欠き・開口加工



カウンターにキズがつかないように十分注意してください。
キズ・へこみ・打痕などから水が浸入し、不具合が起こる原因となります。

- ① P4を参考にブラケット取付位置を考慮し、かつ、設置する洗面ボウルの加工図などで洗面ボウルの取付位置を確認し、カウンターに洗面ボウル取付位置の下書き線を入れてください。

- ② 下書き線に沿ってカウンターをカット・開口してください。



下書き線から大きく超えてカットしないでください。
カットした部分がボウルよりはみ出し、水分の吸収や乾燥により、割れや反りの原因となります。

3. 固定用の下穴加工

※D400のブラケットで固定方法の図説をしています。
D180のブラケットは固定箇所数が異なります。詳細はP3でご確認ください。

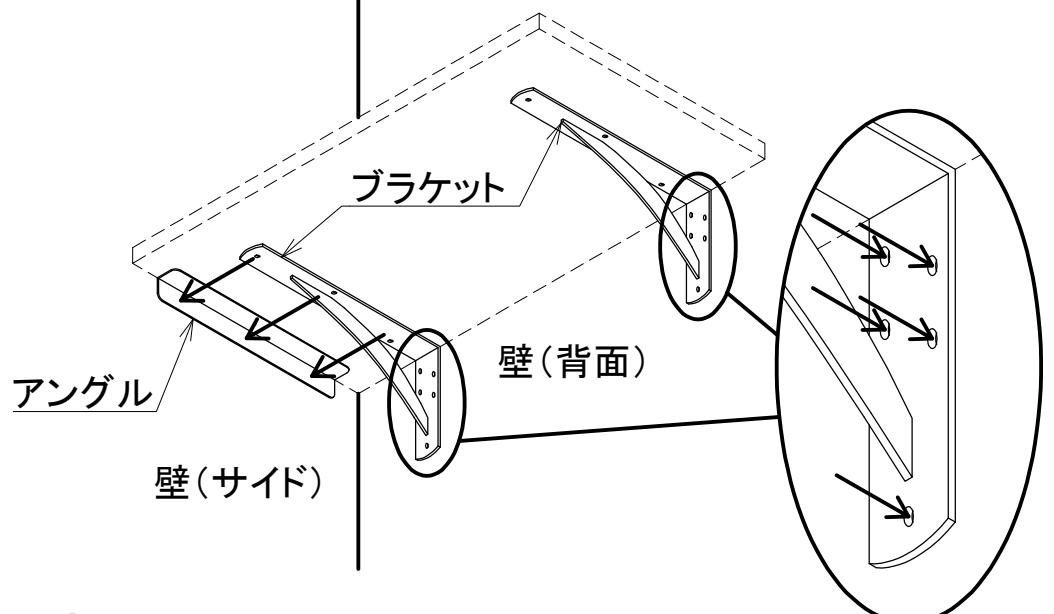
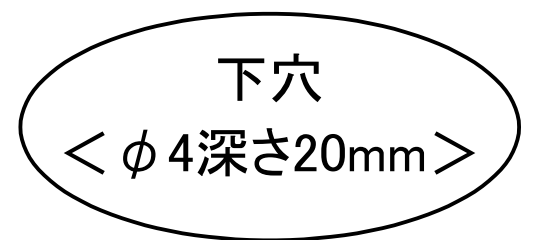
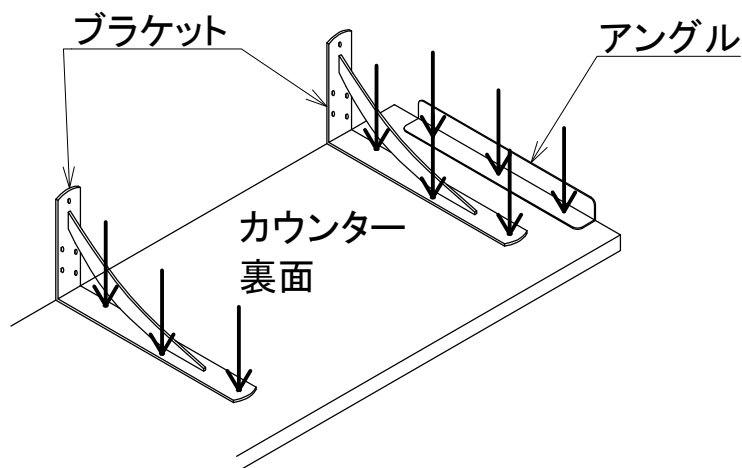
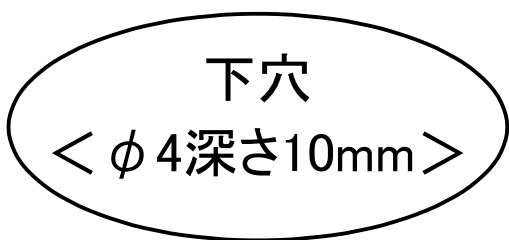
- ③ P4を参考にカウンターの裏面と壁にアングル・ブラケットの固定位置を墨出ししてください。
④ カウンターの裏面と壁、それぞれ下穴をあけてください。



かならず下穴をあけてください。
材割れする原因となります。

●カウンター裏面

●壁



4. 本固定

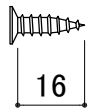
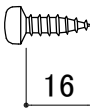
※D400のブラケットで固定方法の図説をしています。
D180のブラケットは固定箇所数が異なります。詳細はP3でご確認ください。

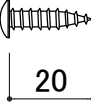
カウンターの裏面と壁、それぞれ下穴に従って本固定してください。

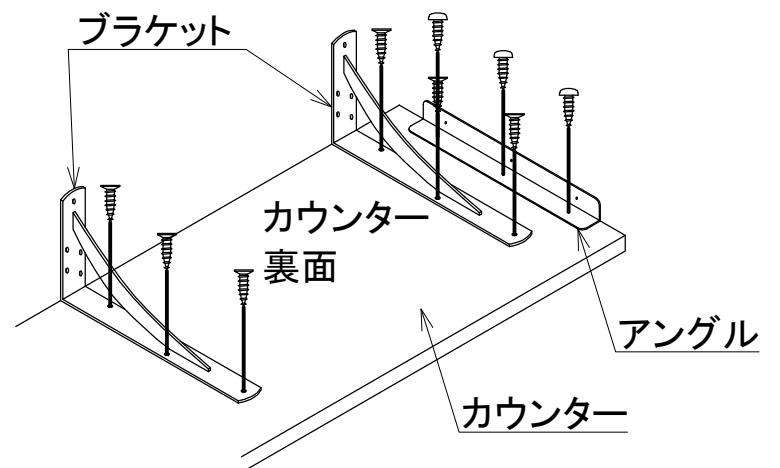


ねじはすべて取り付けてください。
守られていない場合、カウンターのガタツキ・脱落・ケガの原因になります。

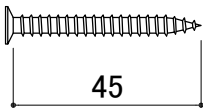
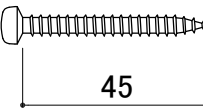
●カウンター裏面

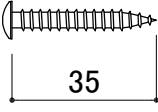
| ブラケットサイズ 400×200 | |
|---|---|
| [ブラケット-カウンター固定] 皿タッピング φ5.0×16 | [アングル-カウンター固定] なべタッピング φ5.0×16 |
|  |  |

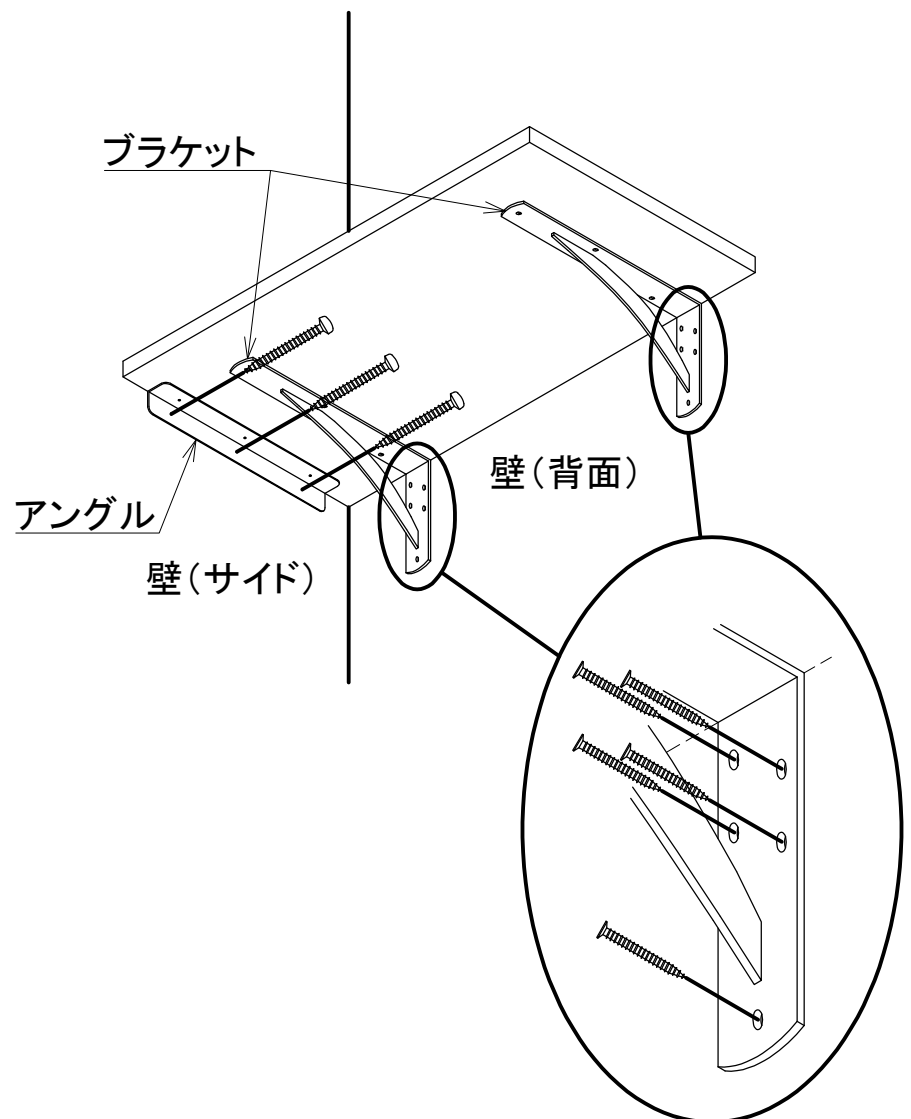
| ブラケットサイズ 180×140 |
|---|
| [ブラケット-カウンター固定] トラスタッピング φ5.0×20 |
|  |



●壁側

| ブラケットサイズ 400×200 | |
|---|---|
| [ブラケット-壁(背面)固定] 皿タッピング φ5.0×45 | [アングル-壁(サイド)固定] なべタッピング φ5.0×45 |
|  |  |

| ブラケットサイズ 180×140 |
|---|
| [ブラケット-壁(背面)固定] トラスタッピング φ5.0×35 |
|  |

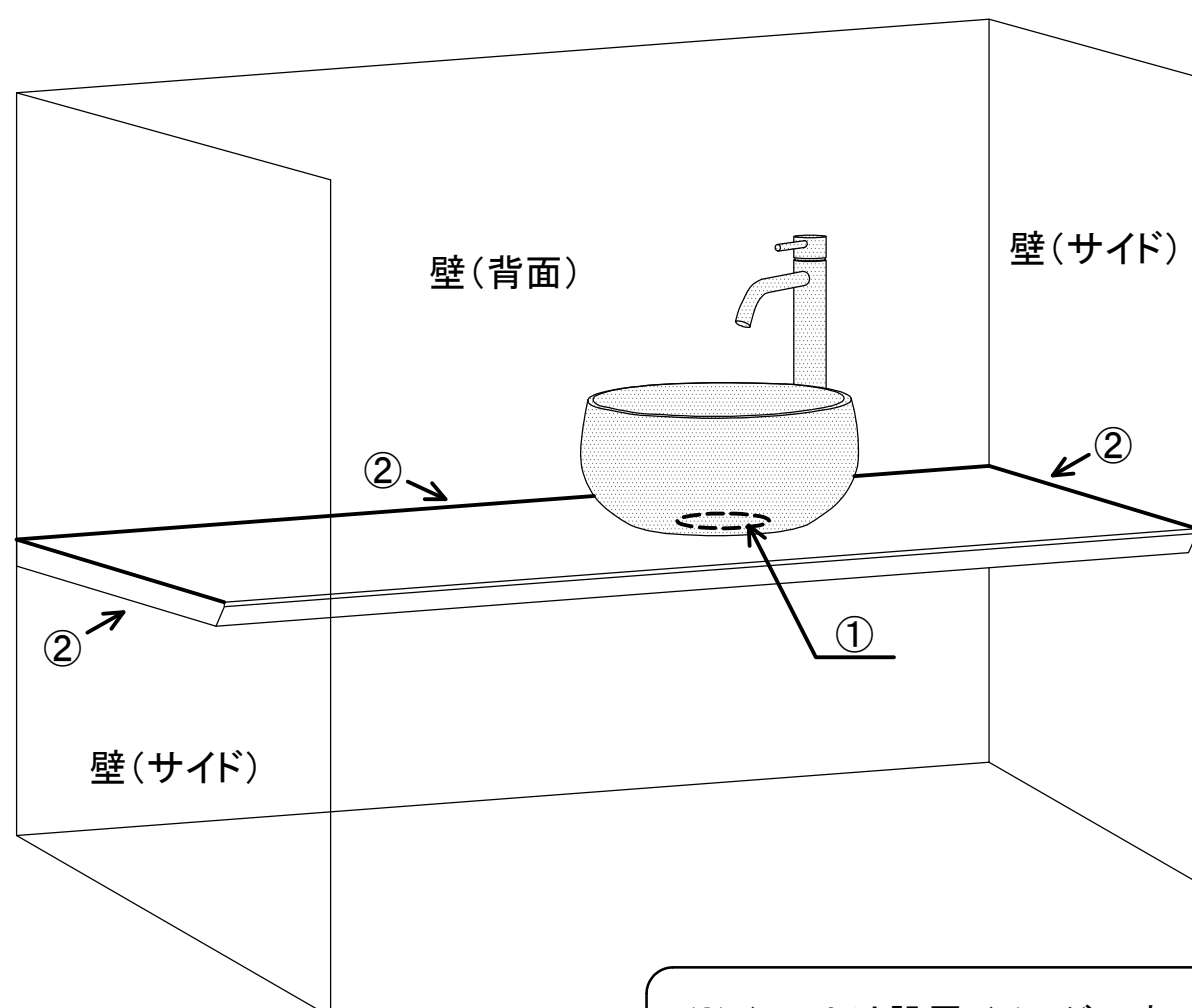


5. シーリング処理

- ① カウンターと洗面ボウルの間に水が浸入しないように、ボウル下の裏側をシリコンシーリング剤にて止水処理をしてください。
- ② カウンターと背面や側面の壁と接するところは、シリコンシーリング剤(防カビタイプ)で充填してください。



シリコンシーリングは十分に充填してください。
不十分な場合、カウンターの膨れや割れが発生するおそれがあります。



※イラストは設置イメージです。

洗面ボウル・水栓金具は本製品には含まれておりません。
洗面ボウル・水栓金具の施工説明書をご参照ください。

施工後の確認

| 確認事項 | YES | NO |
|---------------------------|-----|----|
| ①ブラケットが壁面に確実に固定されていますか？ | | |
| ②シーリングは必要箇所すべてに充填されていますか？ | | |
| ③シーリングのはみ出しはありませんか？ | | |
| ④シーリングの養生はされていますか？ | | |
| ⑤施工後の清掃は行いましたか？ | | |
| ⑥施工傷はありませんか？ | | |

- 施工後の養生はガムテープを使用しないでください。
- 施工後、周囲の建築工事に支障のないようにダンボール材などで養生してください。

お問い合わせ先・販売元 株式会社平田タイル

●東京営業部

営業1課 〒164-0012 東京都中野区本町1-32-2 ハーモニータワー18F
TEL 03-5308-1130 FAX 03-5308-1131

営業2課 〒164-0012 東京都中野区本町1-32-2 ハーモニータワー18F
TEL 03-5308-4170 FAX 03-5308-4171

●西日本営業部

大阪営業課 〒550-0011 大阪府大阪市西区阿波座1-1-10
TEL 06-6532-1280 FAX 06-6532-1283

名古屋営業所 〒460-0003 愛知県名古屋市中区錦2-20-8 東栄ビル2F
TEL 052-218-3186 FAX 052-218-3187

福岡営業所 〒812-0025 福岡県福岡市博多区店屋町1-35 博多三井ビルディング2号館1F
TEL 092-263-5075 FAX 092-263-5076

ヒッツ営業課 〒550-0011 大阪府大阪市西区阿波座1-1-10
TEL 06-6532-1284 FAX 06-6532-1580

製造元 住友林業クレスト株式会社 新居浜工場(施HSC-1 新居浜 第1版 2403)

業務部 〒792-0002 愛媛県新居浜市磯浦16-1
TEL 054-647-7900 FAX 03-5308-1131