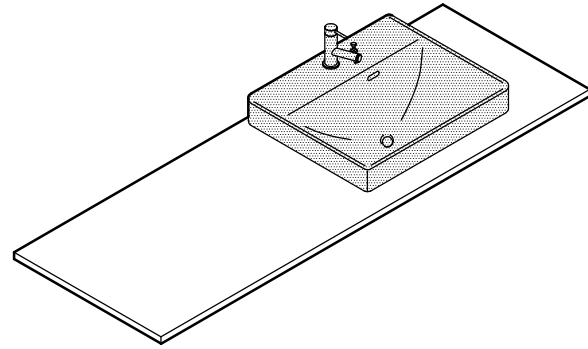


取扱説明書 無垢集成カウンター



※イラストは設置イメージです。
洗面ボウル・水栓金具は
本製品には含まれておりません。

施工される方へ

この取扱説明書は施工後必ずお客様へお渡しください。

- このたびは当社商品をお求めいただき誠にありがとうございます。ご使用前にこの取扱説明書をよくお読みの上、正しくお使いください。
- ご使用いただいているお客様が変わられる場合は、本取扱説明書を確実にお渡しください。
- この商品は家庭での使用を基準にしたものです。業務用でのご使用は避けてください。
- 特に「安全上の注意」はご使用前に必ずお読みいただき安全にお使いください。

はじめに

安全上のご注意

この取扱説明書では、商品を正しく安全に使用していただくために次の表示でお知らせしています。あなたや他の人に、危害や物的損害を未然に防ぐために必ずお守りください。

■誤った取り扱いをしたときに生じる危害や損害の程度を下記のように区分して説明しています。

	警告 取り扱いを誤った場合に、使用者などが死亡または重傷を負う危険な状態が生じることが想定される内容です。
	注意 取り扱いを誤った場合に、使用者などが傷害を負うかまたは物的損害が発生する危険な状態が生じることが想定される内容です。

■守っていただく内容を下記の記号で説明しています。

	してはいけない内容です。(一般的な禁止記号です)
	指示通りにしなければならない内容です。(一般的な行動指示記号です)

注意 取り扱いを誤った場合に、使用者などが傷害を負うかまたは物的損害が発生する危険な状態が生じることが想定される内容です。	
<p>カウンター・ブラケット</p> <p> 製品に乗らない・ぶら下がらない</p> <p>破損・ケガの原因になります。</p>	<p>カウンター・ブラケット</p> <p> 確実に取りついていることを確認する</p> <p>破損・ケガの原因になります。</p>
<p>ブラケット</p> <p> すき間に手をいれない</p> <p>ケガの原因になります。</p>	<p>収納物</p> <p> 用途以外の重量物を置かない</p> <p> 耐荷重を必ず守る</p> <p>破損・ケガの原因になります。</p>
<p>カウンターの傾き・ガタつき</p> <p> 補強金具類の固定ねじの締め付けを確認する</p> <p>脱落・ケガの原因になります。</p>	<p>収納ユニット・パーツ</p> <p> 絶対に自分で分解・改造しない</p> <p>ケガや故障が生じるおそれがあります。</p>

使いかた

使用上のご注意

ご使用の際に気をつけていただくこと

■補強金具に関する注意

<p>アングル・ブラケット</p> <p>洗剤を付着させない 研磨剤入り洗剤でこすらない</p> <p>キズや変色の原因になります。</p>	<p>ブラケット</p> <p>フックなどで荷物を掛けない</p> <p>カウンターが破損、脱落するおそれがあります。</p>
--	---

■収納に関する注意

<p>次のものは置かないでください</p>	<ul style="list-style-type: none"> ・強酸、強アルカリ、有機溶剤 ・入浴剤や毛染め液などの染料剤 ・濡れたもの ・油やシンナーなどの可燃物や薬剤 ・鉄アレイなどの過度に重いもの ・生もの、カビの発生しやすいもの
-----------------------	--

■取扱いに関する注意

<p>固いもので表面をこすらない</p> <p>キズがつく原因になります。</p>	<p>固いものを落としたり、衝撃を与えたりしない</p> <p>破損するおそれがあります。</p>
<p>ポスターやシールを貼らない</p> <p>表面材のはがれ、痛みの原因になります。</p>	<p>カウンターを汚れたままにしない</p> <p>腐食やかびの原因になります。</p>
<p>カウンターに水、油、漂白剤、殺虫剤などが付着しないようにする</p> <p>表面材のふくれ、しみ、変色の原因になります。</p>	<p>暖房・冷房器具などの熱風、冷風が直接当たらないようにする</p> <p>表面材のふくれ、しみ、変色の原因になります。</p>

■家電機器に関する注意

<p>蒸気の出る機器/熱源が露出した機器を置いて使用しない</p> <p>変形、変色の原因になります。</p>	<p>カウンター上、または下部で家電製品を使用しない</p> <p>熱や湿気で変色、変形、破損のおそれがあります。</p>
---	---

■天然木に関する注意

<p>水をこぼした場合はすぐに柔らかい布で乾拭きをする</p> <p>表面の割れ、ふくれの原因になります。</p>	<p>濡れた雑巾、洗濯物などを置いたままにしない</p> <p>表面の割れ、ふくれの原因になります。</p>
<p>熱いものを直接置かない</p> <p>変形や変色の原因になります。</p>	<p>直射日光が当たる際はカーテンなどで日よけをする</p> <p>変色や変形の原因になります。</p>

使いかた

各部の耐荷重について

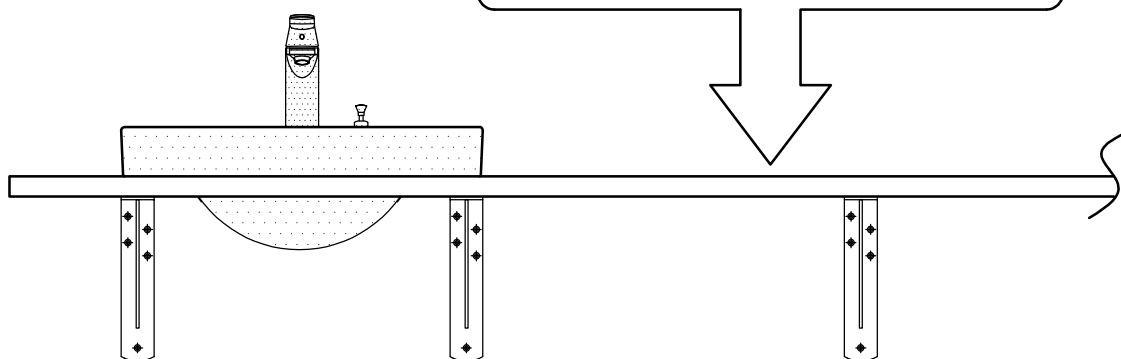
耐荷重値を守り使用してください。

- 表記の耐荷重は、洗面ボウルの重さを含むカウンター全体の耐荷重値となります。
- 表記の耐荷重は保証値ではありません。
使用状況によってはたわみ・破損が発生するおそれがあります。

総耐荷重 (洗面ボウルを含む)

カウンター全体 ※間口サイズに関わらず共通

ブラケットD400の場合:55kg
ブラケットD180の場合:35kg



必ず守る

上記の耐荷重は一点に集中しないようにしてください。

お手入れ

各部のお手入れ

■お手入れ方法

木部のお掃除方法	日常のお手入れは乾いた柔らかい布または化学雑巾で乾拭きしてください。 ひどい汚れまたは落ちにくい汚れは中性洗剤を薄めて固く絞った雑巾で拭きとってください。 汚れがひどい場合でも酸性・アルカリ性洗剤、溶剤(シンナー・ベンジン・漂白剤)などは絶対に使用しないでください。
金属部分のお掃除方法	市販のクリーナーを使用して乾いた柔らかい布でお手入れしてください。 ただし有機溶剤や研磨剤の入ったものは錆び・剥離の原因となりますので使用しないでください。

お手入れ

メンテナンス

■メンテナンス

異常を感じた場合の確認	使用中に異常が感じられたり不具合が生じたときは、 本説明書をよくお読みいただき、取付部分などの状況を確認してください。 ご自身で対応できない場合には、施工業者様にご連絡またはご相談ください。
給排水・洗面ボウルなどについて	弊社商品はカウンター及びカウンター補強金具です。 その他の部材につきましては施工業者様にご連絡またはご相談ください。

その他

集成材について

天然木を使用した集成材は天然木独特の味わいとしてばらつきが適度に含まれてます。
これは「同じものは2つとない自然の個性」のひとつとしてご理解いただき大切にご使用ください。

■木目の特徴

大自然の中で育った銘木には決して同じものはありません。
木目は成長する段階でその年々の気候により繊細に変化するため一定ではありません。
そんな、自然が創り出す規則性のない木目模様のパターンが、人の生活リズムと同じ「ゆらぎ」となり共感されるのです。
木目は人と同じように命を持って生きてきた跡であり、これを原木として作り出された集成材はそれぞれに個性があり神のつくった版画にも例えられるのです。

節	木は、成長するためにたくさんの枝を伸ばし、たくさんの葉をつけます。 枝は樹木の生活にとってかけがえのないものです。 節とはかつて、そこに成長を支えた枝があった証的なのです。	黒節	100年前、森の中で共存していたキツツキにつつかれて怪我をしました・・・黒節とはそのキズに菌が侵食し変色した跡なのです。
色合い	印刷物は同じ色と模様が作れますが、天然の木は材が変われば色も表情も変わります。	早材 晩材 心材 辺材	春から夏にかけてはすくすく育ち、淡い色で軽く柔らかな「早材」、夏から秋にかけては成長のスピードが落ち、濃くて堅い「晩材」が生まれます。 周辺部と中心部を比べても「心材」と呼ばれる中心部は「辺材」と呼ばれる周辺部より濃くなります。
虎斑 (トラフ)	木には針葉樹と広葉樹があり、特に広葉樹は放射組織をもっています。虎斑とは、その放射組織の柱目面に現れる模様のことです。 虎の模様に見えるためこう呼ばれますが、光の角度によって銀色に輝くため「銀杏」とも呼ばれます。虎斑の現れる紅木は三味線のさおにも珍重されています。	光沢	木の独特な光沢は、差し込む光が複雑な細胞の構造で乱反射して生まれるものです。 赤外線を大きく反射するので「あたたかさ」が生まれ、逆に紫外線を吸収するので目に与える刺激が小さく優しさを感じられます。

■お手入れについて

別ページ「使用上のご注意」の天然木に関する注意 / 「各部のお手入れ」の部分をお読みください。

お問い合わせ先・販売元 株式会社平田タイル

●東京営業部

営業1課 〒164-0012 東京都中野区本町1-32-2 ハーモニータワー18F
TEL 03-5308-1130 FAX 03-5308-1131

営業2課 〒164-0012 東京都中野区本町1-32-2 ハーモニータワー18F
TEL 03-5308-4170 FAX 03-5308-4171

●西日本営業部

大阪営業課 〒550-0011 大阪府大阪市西区阿波座1-1-10
TEL 06-6532-1280 FAX 06-6532-1283

名古屋営業所 〒460-0003 愛知県名古屋市中区錦2-20-8 東栄ビル2F
TEL 052-218-3186 FAX 052-218-3187

福岡営業所 〒812-0025 福岡県福岡市博多区店屋町1-35 博多三井ビルディング2号館1F
TEL 092-263-5075 FAX 092-263-5076

ヒッツ営業課 〒550-0011 大阪府大阪市西区阿波座1-1-10
TEL 06-6532-1284 FAX 06-6532-1580

製造元 住友林業クレスト株式会社 新居浜工場 (取HSC-1 新居浜 第1版 2405)

業務部 〒792-0002 愛媛県新居浜市磯浦16-1
TEL 054-647-7900 FAX 03-5308-1131