

cy e 施工説明書 確認編

(施工業者様は、はじめにお読みください。)

T-SK1841-1S-13-A3 AHB

- 施工説明書 確認編
- 施工説明書 施工編
- 取扱説明書 使用編
- 取扱説明書 メンテナンス編 (保証書付)

- 施工の前にこの説明書を必ずお読みのうえ、正しく施工してください。
- 施工後、保証書に貴店名ならびにお取付け年月日をご記入のうえ、この説明書をお客様へお渡しください。
- お読みになった後は、お使いになる方がいつでも読める所に必ず保管してください。

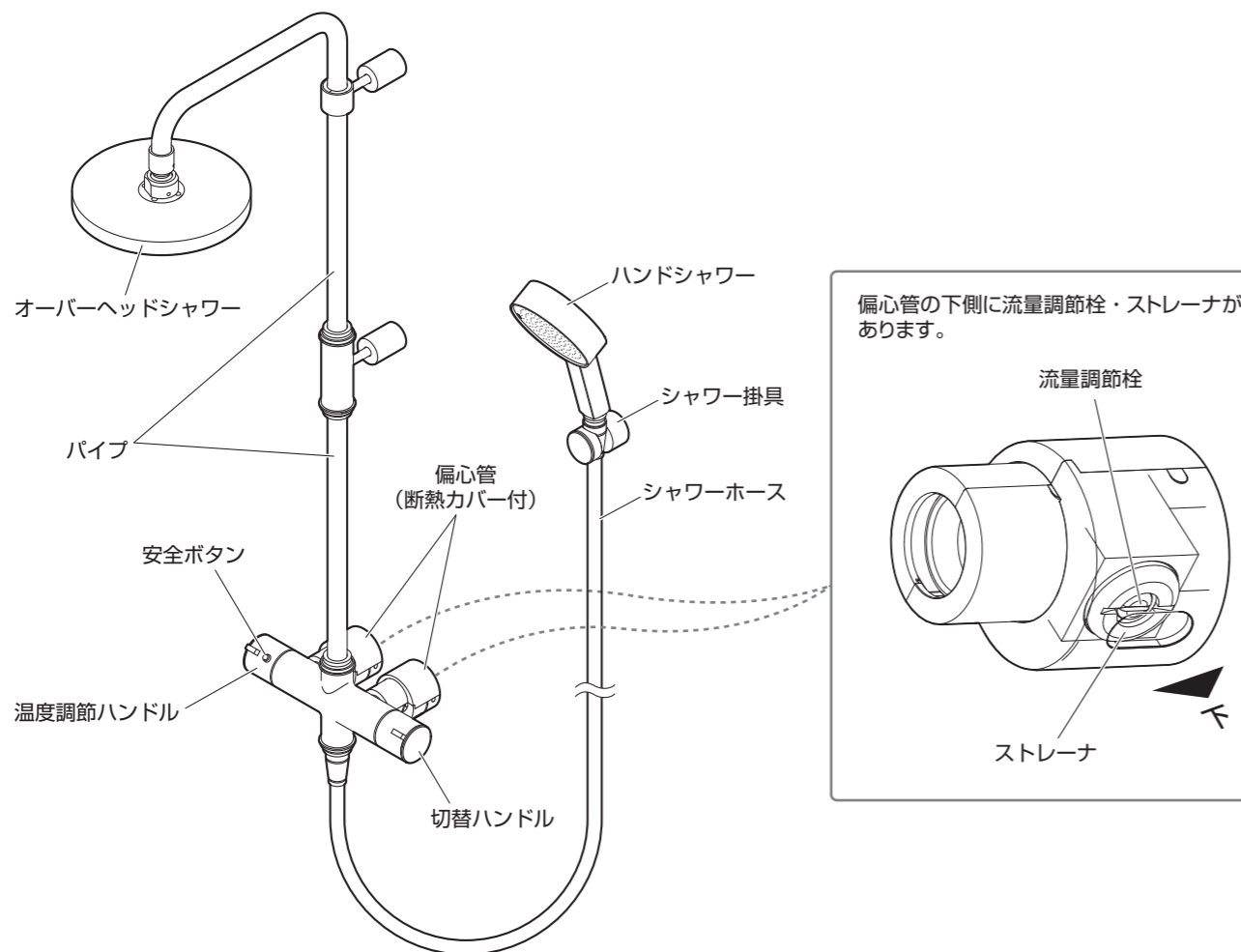
1. 品名・品番を確認する。

●該当する品番の チェック! 欄に印を付けておくと便利です。

品名: サーマシャワー混合栓 (バータイプ)
本製品は、サーモスタットの動きで混合水の温度を一定に保つ混合栓です。

品番: SK1841-1S-13 SK1841-1S-MDP-13 SK1841-1S-NCU-13

2. 仕様・各部の名称



3. 施工に関する安全上のご注意

用語および記号の説明

警告

必ずお読みになり、記載事項を守ってください。
「取扱いを誤った場合に、使用者が死亡または重傷を負う危険な状態が生じる事が想定されます。」

注意

必ずお読みになり、記載事項を守ってください。
「取扱いを誤った場合に、使用者が軽傷を負うかまたは物的損害が発生する危険な状態が生じる事が想定されます。」

「注意しなさい!」
(左記 警告・注意と併用して注意をうながす記号です。)

- 「してはいけません!」
(一般的な禁止記号です。)
- 「分解してはいけません!」
- 「指示通りにしなさい!」
(一般的な行動指示記号です。)

●ここに示した注意事項は、状況によって**重大な結果(傷害・物損)に結び付く可能性**があります。いずれも、安全に関する重要な内容を記載していますので、必ず守ってください。
●施工完了後、試験運転を行い異常がない事を確認すると共に、工事店様は説明書に沿ってお客様に使用方法、お手入れの仕方を説明してください。
●施工は、水道法、その他の関係する法規などに従って行ってください。

警告

必ず実行
ストレーナの掃除をする際は、いきなりストレーナをゆるめず、元栓を閉めて止水してから行ってください。
湯水が噴き出して、やけどや家財などを濡らす財産損害発生のおそれがあります。
参照: 取扱説明書 メンテナンス編 9.

禁止
水抜き部は水抜き以外の目的で開けないでください。
水抜き部をいきなり開けると高温の湯が出てやけどをしたり、湯水が噴き出して、家財などを濡らす財産損害発生のおそれがあります。

必ず実行
目盛り通りの湯が出るよう、必ず温度調節を行ってください。
使用条件によっては目盛り通りの湯が出ず、やけどをすることがあります。

禁止
湯水を逆に配管しないでください。
正常に作動しないため、やけどをする事ががあります。

警告

分解禁止
修理技術者以外の方は、水栓本体内部を分解しないでください。
水栓が破損してやけどしたり、故障や水漏れの原因になります。

禁止
給湯温度は85℃より高温で使用しないでください。
85℃より高温でご使用になると、器具の寿命が短くなり、破損してやけどしたり、水漏れのため家財などを濡らす財産損害発生のおそれがあります。

注意

禁止
同梱の部品以外は使用しないでください。
故障や水漏れの原因になります。

必ず実行
凍結が予想される地域には、取付けないでください。
凍結破損で水漏れし、家財などを濡らす財産損害発生のおそれがあります。

注意

禁止
製品に強い力や衝撃を与えないでください。
故障や水漏れの原因になります。

禁止
パイプを手ずりがわりに持ったり、ぶら下がったりしないでください。
取付部が破損し、けがや水漏れの原因になります。

必ず実行
強度のある壁・建築構造体に取付け、下地の厚みや補強が十分にある事を確認してください。
石膏ボード壁などの強度のない壁に取付けると、取付部がはずれ、けがや水漏れの原因になります。

必ず実行
ねじの取付穴周囲にシーリング剤を塗布してください。
シーリング剤を塗布しないと壁裏へ水が侵入し、取付部がはずれ、けがや水漏れの原因になります。

必ず実行
取付完了後、パイプにガタツキがない事を確認してください。
パイプにガタツキがあると、取付部がはずれ、けがや水漏れの原因になります。

4. 適切な使用条件

給水・給湯圧力:

最低必要水圧(流動時): 0.1MPa
最高使用水圧(静止時): 0.75MPa

使用最高温度: 85℃以下

使用可能水質: 水道水及び飲用可能な井戸水

用途: 一般住宅用

給水・給湯圧力についてのご注意

- 給水・給湯圧力が0.75MPaを超える場合は、市販の減圧弁などで0.2~0.3MPa程度に減圧してください。
- 給水圧力は給湯圧力より必ず高くするか、同圧になるようにしてください。
- 給湯圧力は必ず0.1MPa以上にしてください。

給湯についてのご注意

- 給湯機からの給湯管は抵抗を少なくするために最短距離で配管し、配管には必ず保温材を巻いてください。
- 給湯温度は、使用する温度より10℃以上高く設定してください。設定温度が低いとサーモ機能が正常に作動しないおそれがあります。
- 誤操作などによるやけど防止のため、**50~60℃給湯をおすすめします。**
- 給湯に蒸気を使用しないでください。
- シャワーを使う際には、条件に適したガス瞬間式給湯機の号数(能力)が必要です。四季を通じて快適なシャワーを得るために、給湯能力12号以上をおすすめします。

その他のご注意

- 給水は、上水道に接続してください。
- 施工の際は製品に傷をつけないようご注意ください。

5. 梱包内容

●開梱の際は、製品に傷をつけないようご注意ください。
●通水検査をしていますので水が残っている場合がありますが、製品には問題ありません。

本書 (計4枚)

- ◆ 施工説明書 **確認編**
- ◆ 施工説明書 **施工編**
- ◆ 取扱説明書 **使用編**
- ◆ 取扱説明書 (保証書付) **メンテナンス編**

「使用方法」シール

六角レンチ

オーバーヘッドシャワーセットを取付ける工具です。なくさないように保管してください。



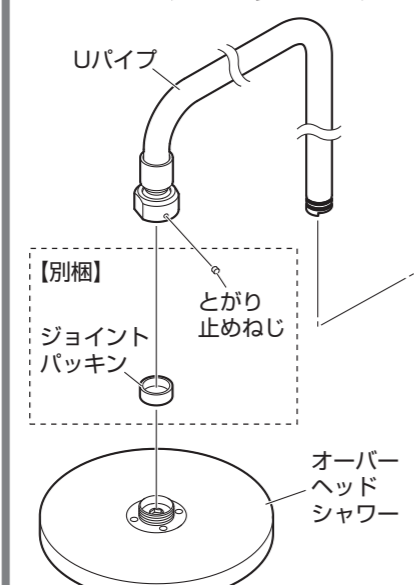
対辺2mm

シャワー掛具



座パッキン
シャワー掛具
止めねじ
掛具キャップ
カバー

オーバーヘッドシャワーセット



Uパイプ
ジョイントパッキン
とがり止めねじ
オーバーヘッドシャワー

支持具セット(上)

【別梱】 スペーサー

支持具(上) 支持具カバー 調整金具(支持具に取付済)

支持具セット(下)

【別梱】 丸さら小ねじ×2

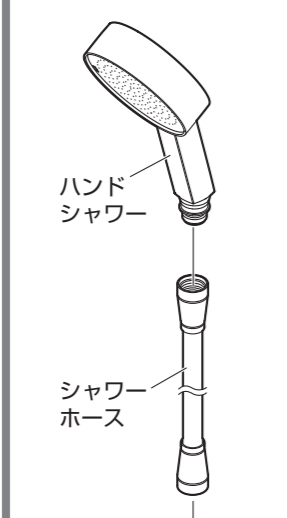
支持具(下) 調整金具(支持具に取付済) 支持具カバー

取付金具セット×2

座パッキン(取付金具に取付済)

【別梱】 丸さら小ねじ×4
タッピンねじ×4

ハンドシャワーセット

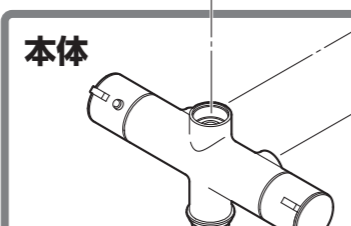


ハンドシャワー
シャワーホース

パイプ

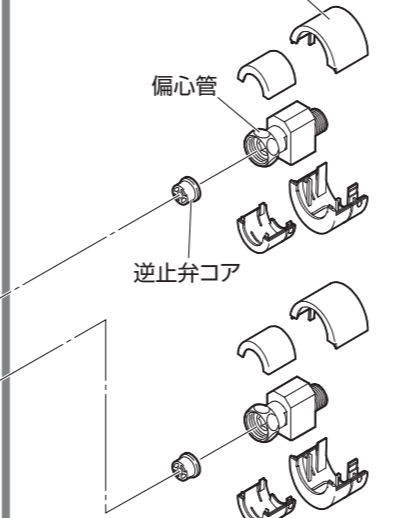
支持具化粧リング
本体化粧リング

本体








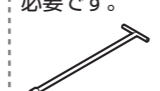




偏心管(断熱カバー付)×2

偏心管カバー
偏心管
逆止弁コア

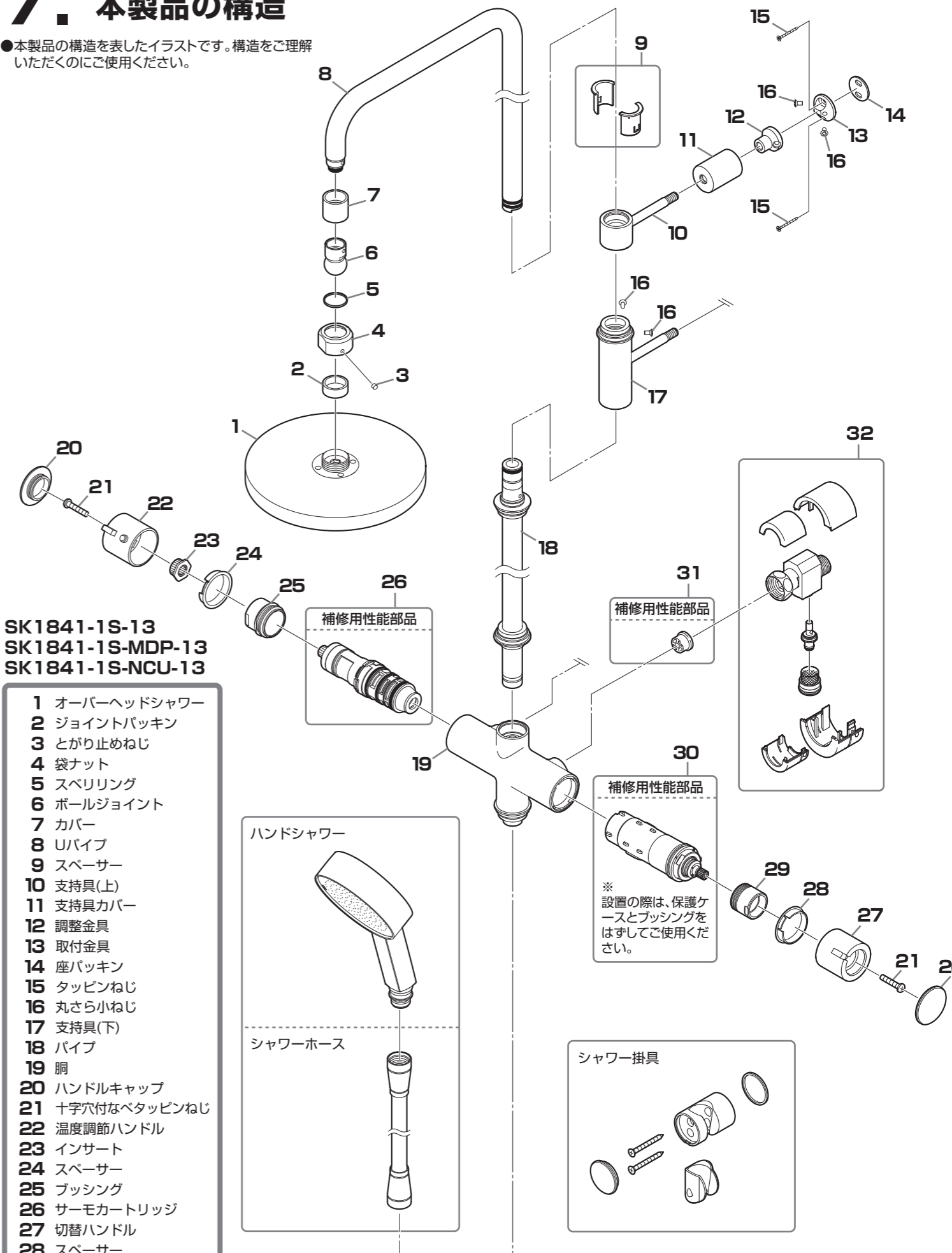


6. 必要な工具

シールテープ	スパナ・モンキーレンチなど	六角レンチ(同梱品)	使い古しのハブラシなど	手袋
水栓の偏心管を配管に取付ける際に必要です。  SAN-EI品番: PP75-1S (シールテープ)	水栓のナットが回せる工具。  SAN-EI品番: PR3351 (水栓スパナ)	オーバーヘッドシャワーセットを取付ける際に必要です。  対辺2mm	配管掃除ができるもの。 	ケガ防止のために着用してください。 
タオルなど	ぞうきんなど	止水栓キー	電動ドリル	プラスドライバー
ケガ防止や水栓保護のために使用します。 	配管中の残り水を拭く際に使用します。 	止水栓がキー式の場合に必要です。  SAN-EI品番: PR30A (止水栓キー)	取付金具セットとシャワー掛具を取付ける際に必要です。 	支持具セット、取付金具セット、シャワー掛具を取付ける際に必要です。 

7. 本製品の構造

●本製品の構造を表したイラストです。構造をご理解いただくのにご使用ください。



SK1841-1S-13
SK1841-1S-MDP-13
SK1841-1S-NCU-13

補修用性能部品

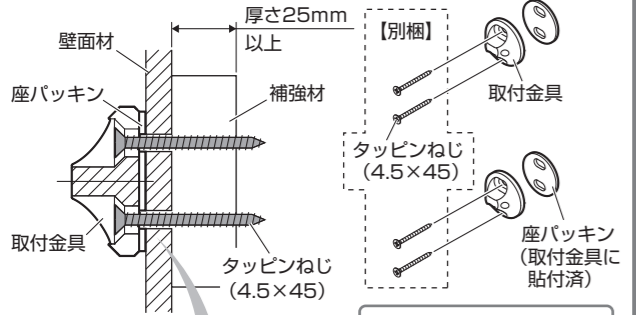
※ 設置の際は、保護ケースとプッシングをはずしてご使用ください。

補修用性能部品とは
補修用性能部品とは、「機能維持のために必要な部品であり、使用期間中に取替える可能性が高い部品」のことです。

SHANEI 株式会社
〒537-0023 大阪市東成区玉津1丁目12番29号
TEL 大阪 (06)6976-8661
TEL 東京 (03)3683-7496

12. 取付金具セットを取付ける。

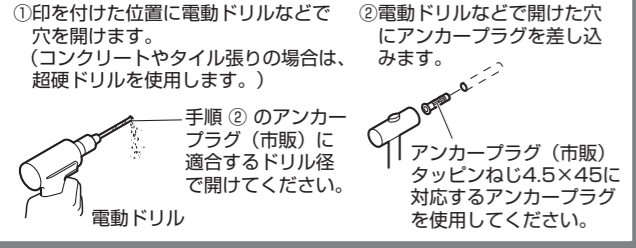
強度のある壁・建築構造体に取り付金具を取付けます。必要に応じて補強材を設けるなどして強度を確保してください。



注意
ねじの取付穴周囲にシーリング剤を塗布してください。シーリング剤を塗布しないと壁裏へ水が侵入し、取付部がはずれ、けがや水漏れの原因になります。

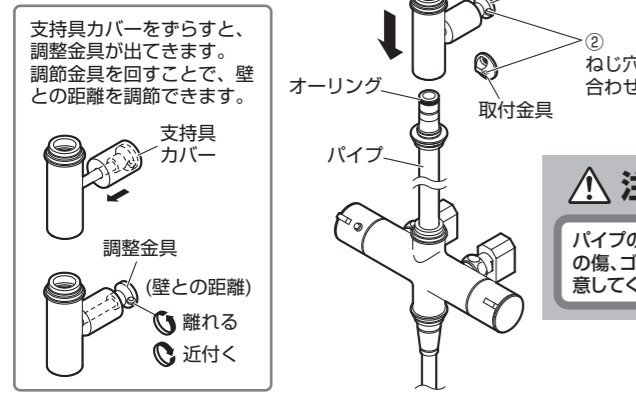
取付金具穴の中心にタッピンねじを取付けてください。(穴は本体を取付ける際、位置調整できるように左右2mmの幅を設けています。)

取付面がタイル・コンクリート壁の場合は市販のコンクリート用アンカープラグを使用してください。



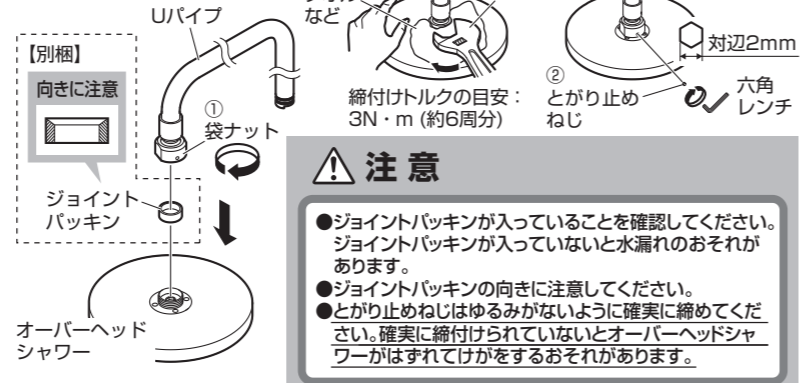
15. 支持具セット(下)を取付ける。

- 調整金具を回して壁との距離を調節しながら、支持具(下)をパイプに差し込みます。
- 調整金具と取付金具のねじ穴を合わせます。



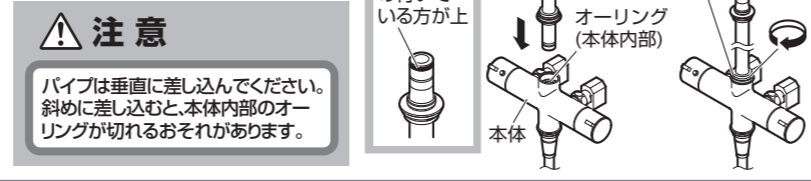
13. オーバーヘッドシャワーにUパイプを取付ける。

- オーバーヘッドシャワーをおさえながら、モンキーレンチなどで袋ナットを回し、Uパイプを取付けます。(工具で掴む際は、キズを付けないようタオルなどを挟み込んでください。)
- とがり止めねじで固定します。



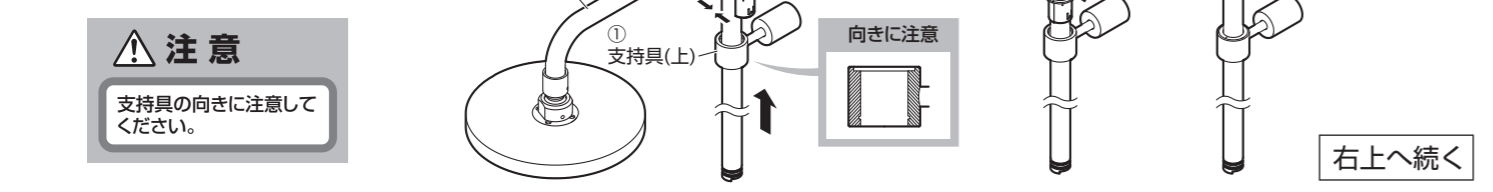
14. 本体にパイプを取付ける。

- パイプを本体に垂直に差し込みます。
- 本体化粧リングを当たりまで締め込みます。



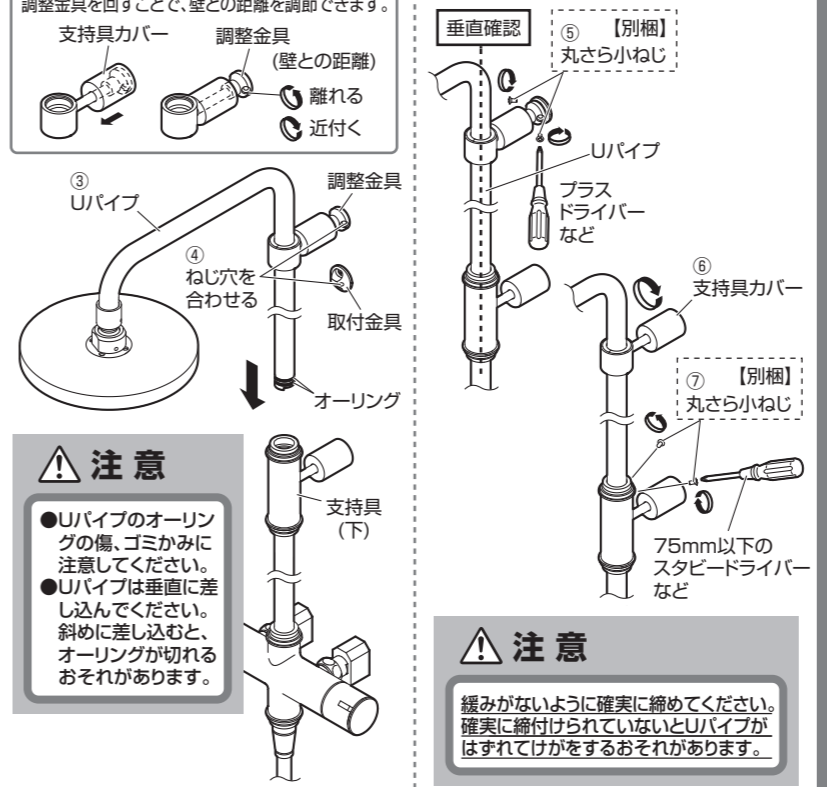
16. オーバーヘッドシャワーと支持具(上)を取付けます。

- 支持具(上)をUパイプの下から通します。
- 取付位置の近くでUパイプにスペーサーを取付け、支持具(上)にはめこみます。



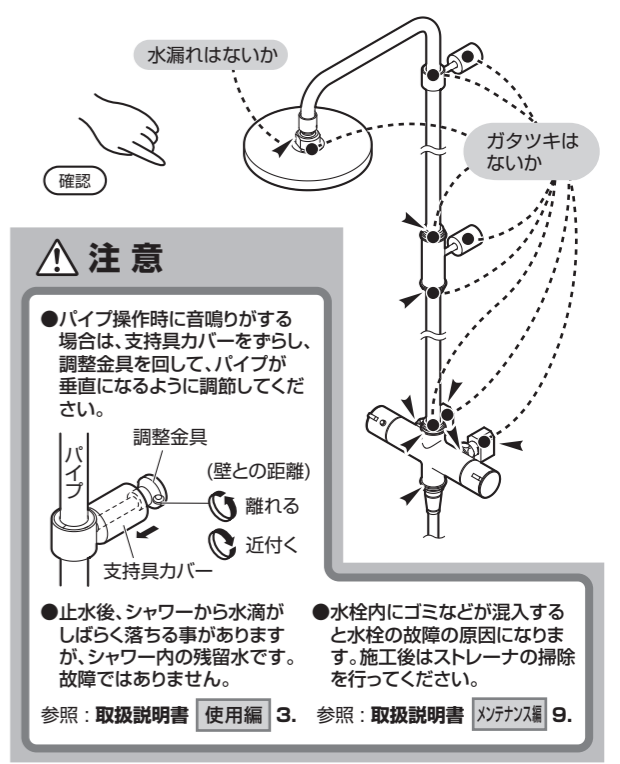
16. の続き

- 調整金具を回して壁との距離を調節しながら、Uパイプを支持具(下)に垂直に差し込みます。
- 調整金具と取付金具のねじ穴を合わせます。
- Uパイプが垂直になっていることを確認しながら、丸さら小ねじで固定します。
- 支持具カバーを当たりまで締め込みます。
- 75mm以下のスタビッドドライバーなどを用いて、丸さら小ねじで固定します。



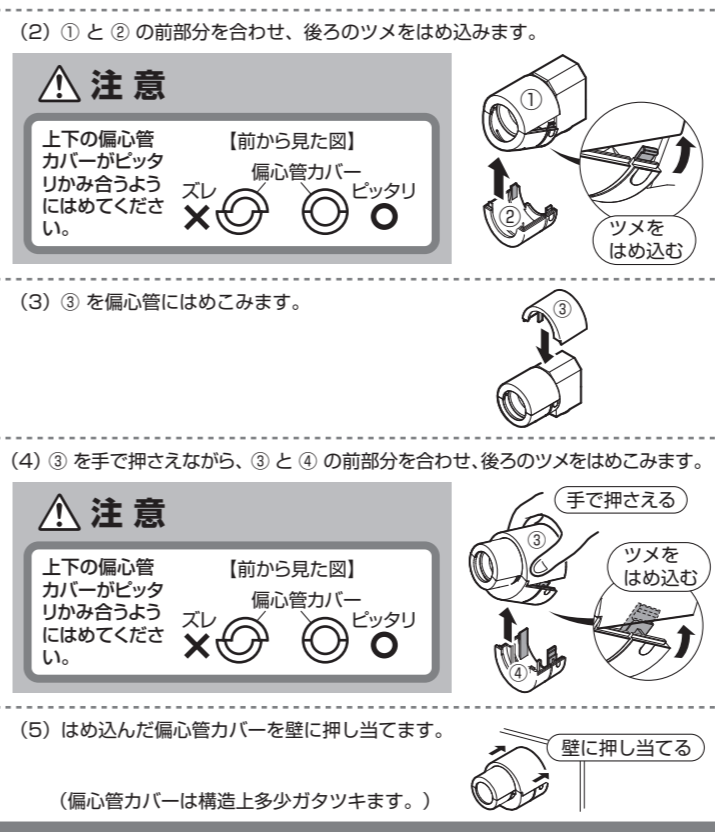
17. ガタツキ・水漏れチェックをする。

接続後、各部にガタツキがないか必ず確認してください。ガタツキの確認後、元栓を開いて各部に水漏れがないか必ず確認してください。水漏れがある場合は、もう一度はじめてからやり直してください。



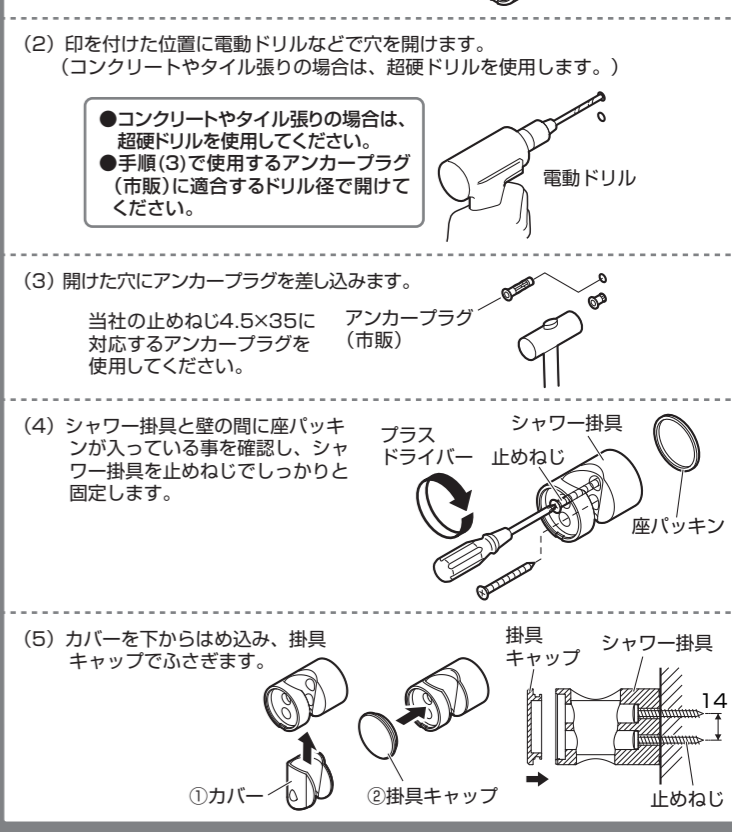
18. 偏心管カバーを取付ける。

- ①を偏心管にはめこみます。
- ①と②の前部分を合わせ、後ろのツメをはめ込みます。
- ③を偏心管にはめこみます。
- ③を手で押さえながら、③と④の前部分を合わせ、後ろのツメをはめこみます。
- はめ込んだ偏心管カバーを壁に押し当てます。(偏心管カバーは構造上多少ガタツキます。)



19. シャワー掛具を取付ける。

- シャワー掛具の位置を決め、ねじ取付位置に印を付けます。
- 印を付けた位置に電動ドリルなどで穴を開けます。(コンクリートやタイル張りの場合は、超硬ドリルを使用します。)
- 開けた穴にアンカープラグを差し込みます。
- シャワー掛具と壁の間に座バックンが入っている事を確認し、シャワー掛具を止めねじでしっかりと固定します。
- カバーを下からはめ込み、掛具キャップでふさぎます。



この度は、当社製品をお買い上げ頂き、誠にありがとうございます。

cye 取扱説明書 使用編

(正しくご使用いただくためにお読みください。)

- ご使用の前にこの説明書を必ずお読みのうえ、正しくご使用ください。
- お読みになった後は、お使いになる方がいつでも読める所に必ず保管してください。

1. 品名・品番を確認する。

品名: **サーモシャワー混合栓 (バータイプ)**
本製品は、サーモスタットの働きで混合水の温度を一定に保つ混合栓です。

品番: SK1841-1S-13 SK1841-1S-MDP-13 SK1841-1S-NCU-13

※仕様・各部の名称については、施工説明書 確認編 2. を参照ください。

2. ご使用に関する安全上のご注意

●ここに示した注意事項は、状況によって重大な結果(傷害・物損)に結び付く可能性があります。いずれも、安全に関する重要な内容を記載していますので、必ず守ってください。

用語および記号の説明

警告 必ずお読みになり、記載事項を守ってください。「取扱いを誤った場合に、使用者が死亡または重傷を負う危険な状態が生じる事が想定されます。」

注意 必ずお読みになり、記載事項を守ってください。「取扱いを誤った場合に、使用者が軽傷を負うかまたは物的損害が発生する危険な状態が生じる事が想定されます。」

「注意しなさい!」(上記 警告・注意 と併用して注意をうながす記号です。)

「してはいけません!」(一般的な禁止記号です。)

「分解してはいけません!」

やけど ケガ 故障 水漏れ 記載事項を守らなかった場合に生じるおそれのある事態を示しています。

警告

小さいお子様だけの使用は、避けてください。やけど・けがをするおそれがあります。

- 施工説明書 確認編
- 施工説明書 施工編
- 取扱説明書 使用編
- 取扱説明書 (保証書付) メンテナンス編

警告

<p>分解は、保守・点検の決められた項目以外はしないでください。 器具が破損し、やけど・けがをしたり、水漏れで家財などを濡らす財産損害発生のおそれがあります。</p>	
<p>ストレーナの掃除をする際は、いきなりストレーナをゆるめずに、元栓を閉めて止水してから行ってください。 湯水が噴き出して、やけどや家財などを濡らす財産損害発生のおそれがあります。</p> <p>参照: 取扱説明書 メンテナンス編 9.</p>	
<p>(給湯器の設定温度について) 給湯温度は最高85℃まででお使いください。 85℃より高温でご使用になると、器具の寿命が短くなり、破損してやけどしたり、水漏れのため家財などを濡らす財産損害発生のおそれがあります。なお、誤操作などによるやけど防止のため、50~60℃給湯をおすすめします。</p>	
<p>シャワーには高温の湯(60℃以上)を通さないでください。 給湯温度が60℃以上の場合、吐水温度が60℃以下になるように調節してください。シャワーヘッドが破損して、やけどをするおそれがあります。安全のため、適温での使用をおすすめします。</p>	

警告

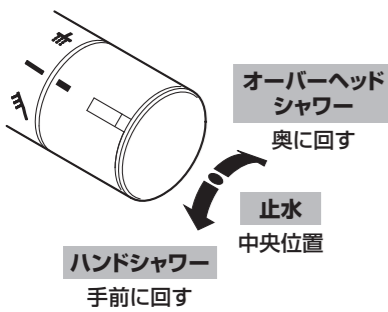
<p>●左側の偏心管には直接肌を触れないでください。 給湯側になっており、やけどをするおそれがあります。</p> <p>●高温の湯をお使いのときは、パイプ・オーバーヘッドシャワーに直接肌を触れないでください。 パイプとオーバーヘッドシャワーは高温になっているのでやけどをするおそれがあります。</p>	
<p>温度調節ハンドルの温度位置を確かめて吐水してください。 高温の湯が出てやけどをするおそれがあります。</p>	
<p>お使いになる前に、オーバーヘッドシャワー側かハンドシャワー側かを切替ハンドルで確認してから湯をお使いください。 間違えると、やけどをするおそれがあります。</p>	
<p>シャワーをお使いになる前に、必ず手で適温であることを確かめてください。 高温の湯が出てやけどをするおそれがあります。</p>	
<p>温度調節ハンドルは、ゆっくり回してください。 温度調節ハンドルを急に回すと、温度が急上昇し、やけどをするおそれがあります。</p>	
<p>高温の湯をお使いの後は必ず温度を42℃以下に戻してください。 次に使用する際、いきなり高温の湯が出てやけどをするおそれがあります。</p>	
<p>湯をお使いの後は、しばらく水を流してから止水してください。 次に使用する際、水栓内に残っている高温の湯が出て、やけどをするおそれがあります。</p>	
<p>凍結した場合は、温度調節ハンドルの目盛り"42"と吐水温度があっているか確認してください。 凍結すると本体内の部品が破損し、設定温度がずれてやけどをするおそれがあります。</p>	

注意

<p>パイプを手すりがわりに持ったり、ぶら下がったりしないでください。 取付部が破損し、けがや水漏れの原因になります。</p>	
<p>オーバーヘッドシャワーを無理に回したり、力を与えないでください。 シャワー部や壁がこわれ、けがや水漏れの原因になります。</p>	
<p>製品に強い力や衝撃を与えないでください。 故障や漏水の原因になります。</p>	
<p>凍結が予想される場所でご使用になる場合は、凍結予防を確実に実施してください。 凍結破損で水漏れし、家財などを濡らす財産損害発生のおそれがあります。</p> <p>窓を閉めるなど 少量の水を出すなど</p>	
<p>切替ハンドルは、ゆっくり回してください。 切替ハンドルを急に閉めると、配管に衝撃が加わり、水漏れで家財などを濡らす財産損害発生のおそれがあります。</p>	
<p>解氷機やアースを水栓に通電しないでください。 水栓が発熱で破損し、家財などを濡らす財産損害発生のおそれがあります。</p>	
<p>長期間使用しない時は、流量調節栓または配管中の元栓を閉めてください。 水漏れなどの事故の原因になります。</p> <p>流量調節栓 マイナスドライバーなど</p>	
<p>(樹脂メッキ付部品の場合) 樹脂メッキ部品には、下記のことを行わないでください。 ●鋭利な物を当てる ●衝撃を与える ●落とす メッキの表面が割れ、ケガをするおそれがあります。万が一メッキの表面が割れた場合は、早めに新しい部品に交換してください。</p> <p>【樹脂メッキ部品の例】</p> <ul style="list-style-type: none"> シャワーヘッド ハンドル、レバー シャワー掛具 断熱カバー など 	
<p>シャワー板の目詰まりにより、散水不良が発生してきた場合は、器具の破損につながります。部品のお取替えも検討して頂くようお願いいたします。(この場合は有償修理となります。)</p>	
<p>シャワーホースやハンドシャワーを洗面器などに浸けたまま放置しないでください。 汚水が器具に逆流するおそれがあります。</p>	
<p>使い始めの水がにおう場合は、しばらく流してからお使いください。 しばらく使われないと、水栓内の水は消毒用の塩素が少なくなり、におうことがあります。</p>	

3. 使用方法

切替ハンドルの操作方法



注意

- 切替ハンドルは全開でご使用ください。
- 流量を調節する場合は、流量調節栓で調節してください。

シャワーヘッドからの水滴について

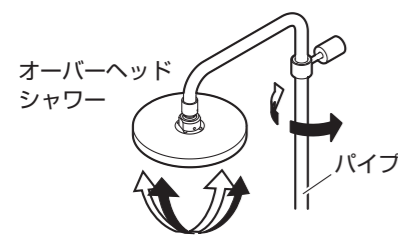
止水後、オーバーヘッドシャワー・ハンドシャワーから水滴がしばらく落ちる事があります。これはシャワー内部の残留水であり、一定時間だけの現象であれば異常ではありません。水滴が落ちる要因は、落ちる位置によって異なります。下表を参照し、それぞれの現象に合った対処を行ってください。

下記の対処を行っても直らない場合は、取扱説明書 **メンテナンス編 12.** を参照ください。

水滴の落ちる位置	考えられる要因	対処
	使用後の水がシャワー散水板の表面張力により滞留しています。振動や浴室ドアの開閉による気圧の変化などにより表面張力が弱くなり、ポタポタと流れ出ることがあります。 気圧の変化など	(ハンドシャワーの場合) よく振る (オーバーヘッドシャワーの場合) 水平にして使用する
	ハンドシャワーを浴槽や洗面器に浸けるなどすると、ハンドシャワーの隙間から水が浸入することがあります。この水が外装部の隙間から流れ出ることがあります。 水の浸入	ハンドシャワーをよく振る

オーバーヘッドシャワーの使用方法

オーバーヘッドシャワーは角度を変えられる事ができます。パイプは左右に動きます。



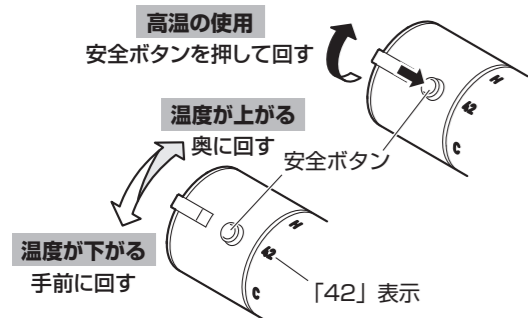
注意

- パイプを手すり代わりに持ったり、ぶら下がったりしないでください。取付部が破損、けがや水漏れの原因になります。
- オーバーヘッドシャワーを無理に回したり、力を与えないでください。シャワー部や壁がこわれ、けがや水漏れの原因になります。
- オーバーヘッドシャワーの角度によっては、切替ハンドルで止水しても水が止まるまで時間がかかることがあります。

4. 温度の調節方法

温度調節ハンドルの操作方法

安全ボタンの位置を表示に合わせてください。(数字は温度の目安としてご使用ください。)

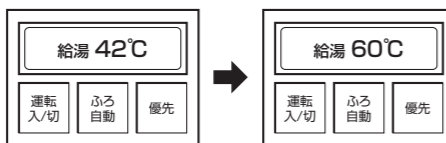


注意

- 安全ボタンを押さずに回すと器具を破損するおそれがあります。
- 高温の湯を使用した後は必ず、温度調節ハンドルを42以下に戻してしばらく水を流してください。

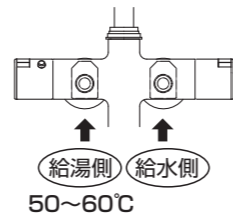
※本製品はやけど防止のため、安全ボタンを押してH最大まで回しても水が混ざる構造となっており、H最大まで回しても給湯機の設定温度より低温の湯が出ます。

※安全ボタンを押して温調ハンドルをまわしても高温の湯が出ないときは、給湯機(給湯リモコンなど)の給湯温度を**50~60℃に設定**した後、水栓側の温度調節ハンドルをH側へ回してください。



給湯機の設定について

- 給湯機(給湯リモコンなど)の給湯温度は、誤操作などによるやけど防止のため、50~60℃設定をおすすめします。

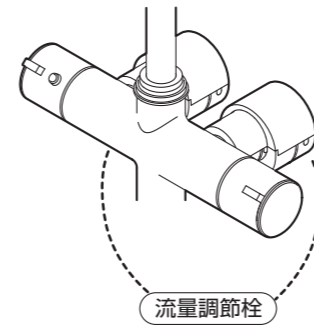


- 給湯機の設定温度が優先されるため、設定温度が低いとサーモ機能が正常に作動しないおそれがあります。
- 水温の高い夏場で吐水量を少なくして使うと瞬間式給湯機の場合、着火しないことがあります。この場合には、水栓側のハンドルを全開に(吐水量を多く)するか、給湯機の温度設定を下げてください。

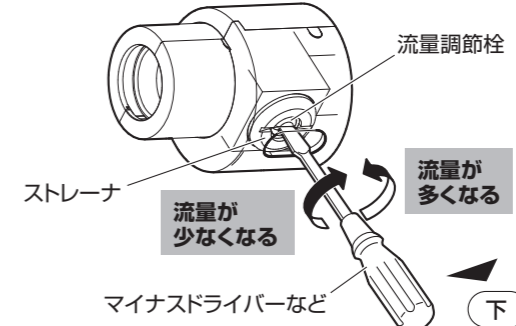
設定・調整作業は承っておりますが、有料作業となります。(作業費として、「技術料」+「部品代」+「出張料」を請求させていただきます。) 実作業を伴わずに復旧した場合は、「出張料」のみの請求となります。

5. 流量の調節方法

偏心管の下側に流量調節栓があります。



ドライバーで回す事により流量を調節したり、配管からの水を止める事ができます。



注意

湯側の流量調節栓は高温になっている場合がありますので、ご注意ください。

6. 温度調節ハンドルの設定方法

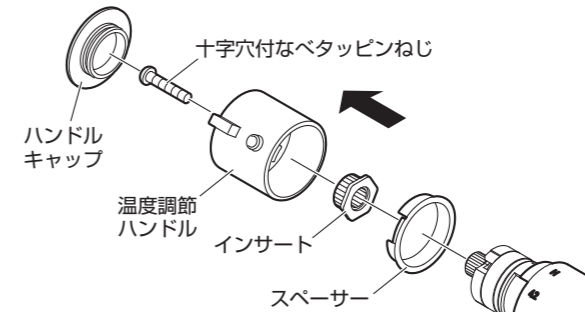
- 温度調節部は工場出荷前に調整済ですが、取付現場の圧力、給湯温度などの条件により目盛と異なる温度の混合水が出る事があります。このような場合は下記の設定を行ってください。

1 給湯機の給湯温度を設定します。

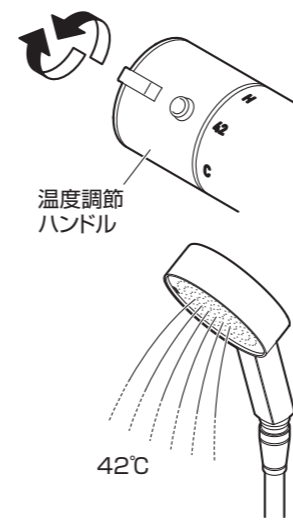
給湯温度の設定については

4. を参照ください。

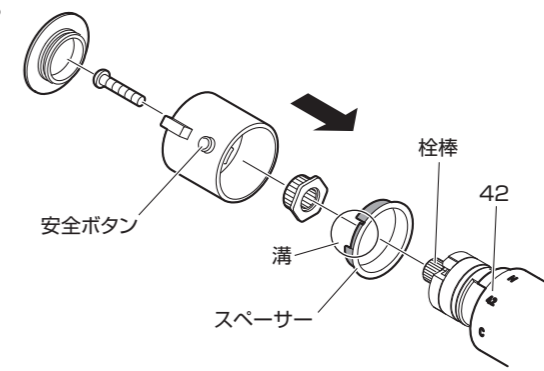
3 吐水温度が適温(およそ42℃)になる位置で温度調節ハンドルをはずします。



2 温度調節ハンドルの目盛と関係なく吐水温度が適温(およそ42℃)になるように回します。



4 目盛の42の文字、スペーサーの溝、安全ボタンの位置を合わせて、温度調節ハンドルを取付けます。



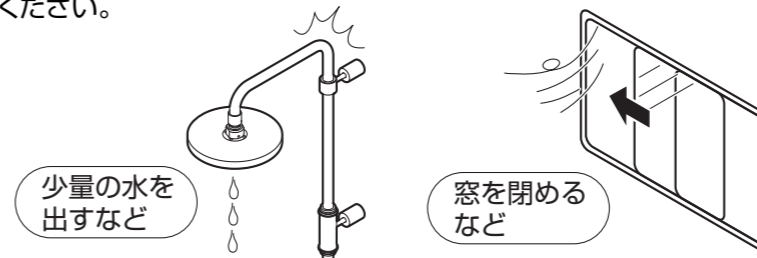
注意

- 温度調節ハンドルを取付ける時、栓棒を回さないようにしてください。
- 目盛・数字とも目安としてご使用ください。
- 温度調節ハンドル取付け後、温度調節ハンドルを水側へ全開に回し、給湯機が着火しないことを確認してください。着火する場合は、吐水温度を下げて再度、温度調節ハンドルを取付けてください。
- ハンドルキャップを取りはずす際は、工具などで製品に傷がつかないように、注意してください。(例：細い工具などにテープを巻いて取りはずす。)
- 部品をなくさないように注意してください。

7. 凍結の予防方法

- 凍結のおそれがある場合は、次の処置によって凍結を予防できる場合があります。

- 水栓より少量の水を出してください。(目安として1分間に牛乳ビン1本程度)
- 配管部などに保温材を巻いてください。
- 屋内の窓を閉めるなどして、水栓周囲の温度が氷点下にならないようにしてください。



凍結による破損は保障期間内でも有料修理となります。

SANEI 株式会社

〒537-0023 大阪市東成区玉津1丁目12番29号
TEL 大阪 (06)6976-8661
TEL 東京 (03)3683-7496

取扱説明書 **メンテナンス編**

(製品を末永くご使用いただくために。)

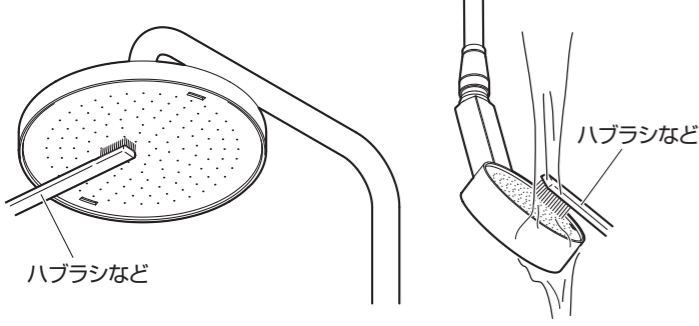
- 製品を末永くご使用いただく上で必要な事項です。**必ずお読み**のうえ、正しくご使用ください。
- お読みになった後は、お使いになる方がいつでも読める所に**必ず保管**してください。
- 保証書にお買上げ(お取付け)年月日、販売店(工事店)名の記入のない場合は、お買上げ(お取付け)の販売店(工事店)に申し出ていただくか、レシート又は領収書を貼付してください。

- 施工説明書 **確認編**
- 施工説明書 **施工編**
- 取扱説明書 **使用編**
- 取扱説明書 **メンテナンス編** (保証書付)

8. オーバーヘッドシャワー・ハンドシャワーの掃除方法

シャワー板部分をハブラシなどで掃除してください。

- オーバーヘッドシャワー
- ハンドシャワー

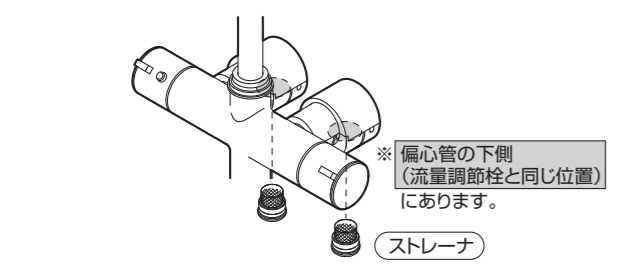


注意

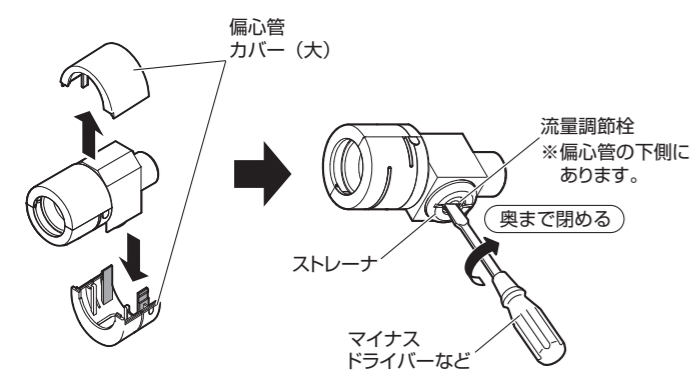
- メッキ面を傷つけないように注意して掃除してください。
- シャワー板の目詰まりにより、散水不良が発生してきた場合は、器具の破損につながります。部品のお取替えも検討して頂くようお願いいたします。(この場合は有償修理となります。)
- シャワーホースやハンドシャワーを洗面器などに浸けたまま放置しないでください。汚水が器具に逆流するおそれがあります。

9. ストレーナの掃除方法

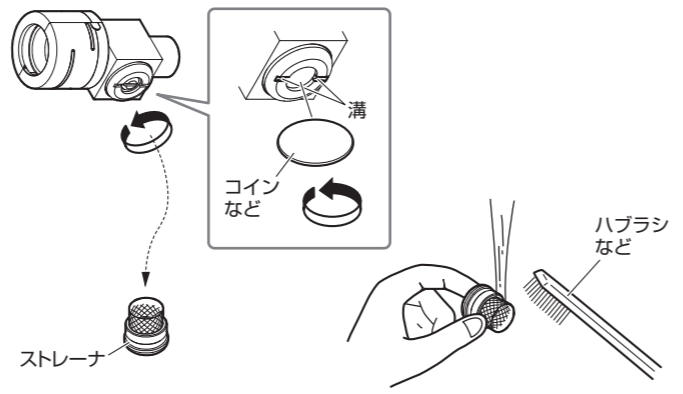
1 元栓を閉めて止水します。



2 偏心管カバー(大)をはずし、流量調節栓を奥まで閉めます。



3 コインなどでストレーナをはずし、ハブラシなどでストレーナの網部分を掃除します。



4 部品を元通りに取付けます。

※流量調節栓を回していますので、流量調節は必ず行ってください。
参照：取扱説明書 **使用編** 5。
※偏心管カバーの取付方法は、**施工説明書 施工編** 18. 偏心管カバーを取付ける。を参照してください。

再使用时
ストレーナが確実に閉まっているか確認してください。

●ストレーナの汚れを放置しておくと、十分な機能を発揮できないことがあります。快適・衛生的にお使いいただくために、日頃のお手入れをおすすめします。(近所で水道工事があったり、長期間使用し湯水の出が悪くなった場合にも、汚れの点検・お手入れをおすすめします。)

10. 末永くご使用頂くために、下記の事項をお守りください。

汚れが付いたら、すぐに拭き取る。

●製品についた汚れを放置しておくと、汚れが落ちにくくなる場合があります。快適にお使いいただくために、日頃のお手入れをおすすめします。

拭き取り方

- 柔らかい布で水拭きして、よくしぼった布で汚れを拭き取ってください。
- 汚れが目立つときは、中性洗剤を柔らかい布にふくませて拭き取った後水拭きして、よくしぼった布で汚れを拭き取ってください。

注意

次のものは使用しないでください。変色や傷みのおそれがあります。

- 酸性・アルカリ性および塩素系の洗剤類
※特に酸性洗剤はメッキを侵します。
- ベンジン・シンナー・ラッカー・アルコールなどの溶剤や油類
- クレンザーなどの粒子の粗い洗剤
- ナイロンたわし・メラミンフォームなど

ケガ・故障・水漏れのおそれ

必ず実行
洗剤・薬品が本体に付着した場合は、すぐにきれいに拭き取ってください。
本体の割れや変色変質の原因となります。

必ず実行
やけど
故障
水漏れ

ケガ
故障
水漏れ

配管周りの水漏れ・器具のガタツキ・可動部分を点検する。

警告

必ず実行
定期的、配管周りの水漏れがないか確認してください。(年2回を目安)

必ず実行
定期的、器具のガタツキがないか確認してください。(年2回を目安)

劣化・摩耗などで部品が破損し、やけど・けがをしたり、水漏れして家財などを濡らす財産損害発生のおそれがあります。

必ず実行
やけど
故障
水漏れ

日頃から、ときどき温度調節ハンドル・流量調節栓・オーバーヘッドシャワー・パイプを回してください。(月1回を目安)

流量調節栓を回す際は設定位置を確認し、回した後に元の位置に戻してください。

参照：取扱説明書 **使用編** 5。

温度調節ハンドルを長期間回さず使用すると機能部に水あかなどが付着し、温度調節機能が損なわれるおそれがあります。流量調節栓・オーバーヘッドシャワー・パイプを長期間動かさず使用すると水あかなどが付着し、無理に動かそうとすると、水漏れ・異音の発生・破損の原因になります。

オーバーヘッドシャワー
温度調節ハンドル
パイプ
偏心管の下側に流量調節栓があります。
流量調節栓
マイナスドライバーなど

●漏水を確認した場合は、流量調節栓または配管中の元栓を閉めてください。
●可動部分が回って動きが悪い場合は、水あか固着や潤滑剤切れです。放置すると故障の原因になります。

※異常を発見した場合は、**裏面 14.**を参照してください。

11. 磨耗劣化部品の交換時期について

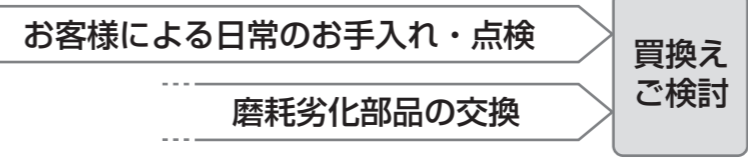
磨耗劣化部品とは「日頃使用する度に摺動する、または摩耗及び劣化しやすい部品」のことです。これらが摩耗・劣化すると、水漏れの原因となります。

- 磨耗劣化部品の例
- ・止水切替カートリッジ
 - ・サーモカートリッジ(温調バルブ)
 - ・逆止弁(逆流防止弁)
 - ・ハンドル
 - ・シャワーホース
 - ・シャワーヘッド
 - ・ハンドル
 - ・ストレーナ
 - ・パッキン
 - ・オーリングなど

磨耗劣化部品の交換時期：5年(目安)

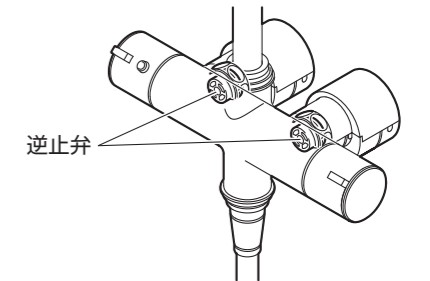
※交換時期は使用環境などにより異なります。

使用年数	1	2	3	4	5	6	7	8	9	10	11	12
------	---	---	---	---	---	---	---	---	---	----	----	----



逆止弁の交換時期は、3~5年が目安です。

万が一、逆止弁が正常に機能しない場合、状況によっては水栓から一度吐出した水が逆流するおそれがあります。



※逆止弁の交換を依頼される場合は、**裏面 14.**を参照してください。

12. 故障？その前に確認すること

●修理をご依頼される前に、次の表に従って点検してください。

流量が少ない。	高温しかでない。	低温しかでない。	温度調節がうまくできない。	水はねが気になる。	パイプ操作時に音鳴りがする。
◇ 流量調節栓は開いていますか。 → A	◇ 水側の流量調節栓は開いていますか。 → A	◇ 湯側の流量調節栓は開いていますか。 → A	◇ 湯側・水側の流量調節栓は開いていますか。 → A	◇ 流量調節栓は絞っていますか。 → A	◇ パイプは垂直になっていますか。 → E
◇ ゴミづまりはありませんか。 → B	◇ 温度調節ハンドルの設定は合っていますか。 → C	◇ 給湯機から湯がきていますか。 → D	◇ ゴミづまりはありませんか。 → B		
		◇ 温度調節ハンドルの設定は合っていますか。 → C	◇ 温度調節ハンドルの設定は合っていますか。 → C		
			◇ 給湯機から湯がきていますか。 → D		

A 流量調節栓で流量を調節してください。
参照：取扱説明書 使用編 5.

B ストレーナ・オーバーヘッドシャワー・ハンドシャワーの掃除をしてください。
参照：取扱説明書 メンテナンス編 8. 9.

C 温度調節ハンドルの設定を確認してください。
参照：取扱説明書 使用編 6.

D 給湯機の設定温度・作動を確認してください。
参照：取扱説明書 使用編 4.

E 支持具カバーをずらし、調整金具を回して、パイプが垂直になるように調節してください。

上記の点検を実施されても不具合がなくなる場合は、お手数ですがお買上げの販売店(工事店)に修理をご依頼ください。修理される方は、下記の表に従って点検してください。

各接合部及びハンドル部から水が漏れる。	止水しても吐水口から水が漏れる。	シャワーホースから水が漏れる。
老朽化や使用環境により部品の劣化やゴミかみのおそれがあります。各接合部からの水漏れの場合は、水漏れ箇所の部品を交換してください。ハンドルからの水漏れの場合は、一時止水切替ユニット及びサーモカートリッジを交換してください。 参照：施工説明書 確認編 7.	老朽化や使用環境により部品の劣化やゴミかみのおそれがあります。一時止水切替ユニットを交換してください。 参照：施工説明書 確認編 7.	老朽化や使用環境により部品の劣化のおそれがあります。シャワーホースを交換してください。 参照：施工説明書 確認編 7.

13. 漏水したら！！

元栓の閉め方

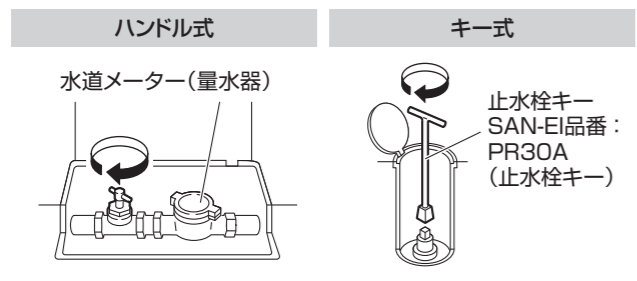
- 漏水した場合は、流量調節栓または配管中の元栓を開けてください。
- 流量調節栓の閉め方については、取扱説明書 使用編 5. を参照ください。

元栓ボックス(メーターボックス)のふたを開け、元栓を右に回して閉めます。

- ※ 元栓を閉める前に給湯機や洗濯機などの使用は止めてください。
- ※ 閉栓後は近くの水栓などで給水が止まっていることを確認してください。
- ※ 一部の地域では左回しの場合があります。
- ※ 元栓がどこにあるかわからない場合は、水道局にお問い合わせください。

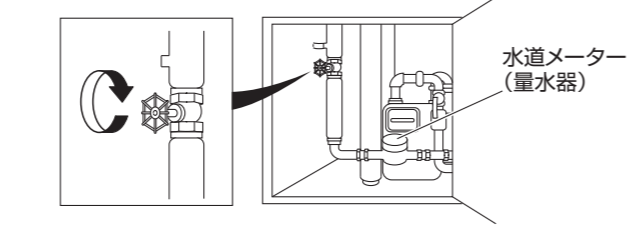
戸建て住宅などの元栓ボックス：

主に玄関やガレージ付近の地面にあります。古い戸建て住宅の場合は道路に円形のキー式ボックスがあったりします。



マンションなどの中高層住宅の元栓ボックス：

主に玄関を出た階段の踊り場に鉄の扉があり、電気やガスのメーターと共に水道メーターと元栓があります。お隣と共通のボックス内で元栓の場所がわからない場合は、水道料金の検針票などでご自分の水道メーター番号を確認してください。



14. 保証とアフターサービス・保証書

〔保証について〕

- 下記保証書は、記載内容をご確認いただき、大切に保管してください。
- この製品は保証書の内容に従って保証されています。お買上げ(お取付け)年月日、販売店(工事店)名が記入してあることを確認してください。取扱店の記入のない場合は、取扱店にご連絡ください。

〔アフターサービスについて〕

- 修理サービスを依頼される前に、12. をご確認ください。
- 保証期間中は、保証書の規定に従って修理をさせていただきます。

保証期間は、お買上げ／お取付けの日から2年間です。保証期間内でも有料になることがあります。保証書の内容をご確認ください。

- 依頼の際は、下記の事項をご連絡ください。
 - 住所、氏名、電話番号
 - 品番、品名
 - お買上げ(お取付け)年月日
 - 故障内容、異常の状況(水漏れ箇所の説明など)、部品交換の依頼
 - 訪問希望日
- 保証期間を過ぎていても修理すれば使用できる製品については、**ご希望により有料で修理させていただきます。**

当社の修理および部品交換料金は「技術料」+「部品代」+「出張料」で構成されています。

「技術料」・・・診断・故障箇所の修理および部品交換・調整・修理完了時の点検などの作業にかかる費用。
「部品代」・・・修理および部品交換に使用した部品代。(無料修理で交換した古い部品・製品は当社の所有になります。)
「出張料」・・・製品のある場所へ技術者を派遣する場合の費用。

〔部品のご購入や修理の依頼、ご相談は〕

●まずは、お求めの販売店(工事店)へご相談ください。ご不明な場合は、当社お客様相談室へお問合せください。

- | | | | | |
|----------------------|------------------------|-----------------------|----------------------|----------------------|
| 東京支店 ☎(03)3683-7471 | 仙台営業所 ☎(022)258-6251 | 東京西営業所 ☎(042)582-7141 | 神戸営業所 ☎(078)843-9231 | 沖縄営業所 ☎(098)869-0890 |
| 名古屋支店 ☎(052)800-8688 | 郡山営業所 ☎(024)931-1377 | 横浜営業所 ☎(045)929-0331 | 広島営業所 ☎(082)922-3631 | |
| 大阪支店 ☎(06)6972-6981 | 新潟営業所 ☎(025)281-1291 | 静岡営業所 ☎(054)236-1115 | 松山営業所 ☎(089)905-7866 | |
| 札幌営業所 ☎(011)782-5353 | つくば営業所 ☎(029)850-5661 | 金沢営業所 ☎(076)268-7751 | 福岡営業所 ☎(092)674-1230 | |
| 盛岡営業所 ☎(019)605-7301 | さいたま営業所 ☎(048)851-2600 | 京都営業所 ☎(075)605-5761 | 熊本営業所 ☎(096)385-7161 | |

SAN-EI 水栓金具保証書

本書は、本書記載内容で無料修理させていただく事をお約束するものです。保証期間中に故障が発生した場合は、お買上げの販売店(工事店)にご依頼いただき、出張修理に際して本書をご提示ください。お買上げ(お取付け)年月日、お客様名、販売店(工事店)名など記入もれがありますと無効となります。必ずご確認ください、記入のない場合はお買上げ(お取付け)の販売店(工事店)に申し出ていただくか、レシート又は領収書を貼付してください。本書は再発行いたしません。大切に保管してください。

品番	製品本体の貼付シールをご確認ください。	
	対象部品	期間(お買上げ日/お取付け日から)
見 本		
電話	() () ()	
販売店	店名	住所
工事店		
電話	() () ()	

SAN-EI 株式会社

本社 〒537-0023 大阪市東成区玉津1丁目12番29号
お客様相談室 大阪 ☎(06)6976-8661
東京 ☎(03)3683-7496
☎0120-06-9721(通話料無料)

ホームページ <http://www.san-ei-web.co.jp>

注意

修理技術者以外の方は、水栓本体内部を分解したり、修理・改造をしないでください。
分解禁止 けがをしたり、故障・破損のおそれがあります。

有料の例

- 施工・取扱説明書の注意に従っていない場合の不具合
- 温度調節ハンドルの設定、調整

品番の確認方法

水栓の右側裏面の貼付シールをご確認ください。

(例) 品番
SK1841-1S-13
製造番号 1234567890 G

＜無料修理規定＞

ご依頼の前に再度、取扱説明書をお読みいただきご確認ください。

- 「取扱説明書」、「ラベル」などの注意書に従った正常な使用、維持管理状態で、保証期間中に故障した場合、無料修理いたします。
- ご転居、ご購入品などで本保証書に記入の販売店(工事店)に修理を依頼できない場合は当社にご相談ください。
- 保証期間内でも次の場合には有料修理になります。
 - (1) 使用、維持管理上の誤り及び不当な修理、改造による故障及び損傷
 - (2) 温泉水、中水、飲用不可な井戸水による故障及び損傷
 - (3) お買上げ(お取付け)後の取付場所の移動及びそれに伴う落下などによる故障及び損傷
 - (4) 火災、地震、水害、落雷、その他の天災地変、公害など、その他の事故及び損傷の原因が製品以外にある場合
 - (5) 電気製品における異常電圧、指定外の使用電源(電圧・周波数)及び外部ノイズなどに起因する不具合
 - (6) 消耗部品の劣化に伴う故障及び損傷
 - (7) 施工説明書などに基づかない施工、専門業者以外による移動・分解・改造などに起因する不具合
 - (8) 建築躯体の変形(強度不足・ゆがみ)など製品以外の不具合に起因する製品の不具合及び表面仕上げ、色あせなどの経年変化又は使用に伴う摩耗などにより生じる外観上の不具合
 - (9) 海岸付近、温泉地などの地域における腐食性の空気環境に起因する不具合
 - (10) ねずみ、昆虫などの動物の行為に起因する不具合
 - (11) 砂やごみ、給水・給湯配管の錆など異物流入及び水あかの固着に起因する不具合
 - (12) 寒冷地仕様の製品で水抜きをされなかった場合や、寒冷地仕様でない製品の場合の凍結による故障及び損傷
 - (13) 本書の提示がない場合
 - (14) 本書にお買上げ(お取付け)年月日、お客様名、販売店(工事店)名の記載がない場合、あるいは字句の書き換えられた場合
- 本書は日本国内においてのみ有効です。
- この保証書は本書に明示した期間・条件のもとにおいて無料修理をお約束するものです。従って、この保証書によってお客様の法律上の権利を制限するものではありませんので、保証期間経過後の修理などにつきましてはお買上げの販売店(工事店)、または当社にお問合せください。
- 補修用性能部品の保有期間についてご不明の場合は当社お客様相談室へお問合せください。