

浄水システム トレビノ® ブランチ

品番：SK88X-BRAC

取扱説明書

このたびは「トレビノブランチ」をお買い求めいただきまして、誠にありがとうございます。この説明書は本製品を正しくご使用いただくためのものです。ご使用前に必ずご一読いただき、大切に保管してください。なお、水栓については、お使いの水栓の取扱説明書をご覧ください。

保証書付
裏表紙が保証書になっていますので、必ず販売店で必要事項を記入してもらってください。

目次

安全上のご注意.....	1・2・3・4
各部のなまえ・取付け例.....	4
カートリッジ・ダミーカートリッジの交換方法.....	5・6
操作方法（浄水を使用する）.....	7
各種設定と変更方法.....	8
カートリッジの交換時期.....	9・10
ダミーカートリッジについて.....	10
おいしいお水をお使いいただくために.....	11
故障かなと思ったとき.....	12

給水装置の構造及び材質の基準による表示	
水道法基準適合性能項目	浸出性能
	耐圧性能
日本水道協会 認証登録番号	逆流防止性能
	W-112

安全上のご注意

安全上のご注意

ここに示した注意事項は、製品を安全に正しくお使いいただき、お使いになる人や他の人々への危害や財産への損害を未然に防止するためのものです。表示の内容をよく理解してから本文をお読みください。また、いずれも安全に関する重要な内容ですので必ずお守りください。

警告 この警告事項に反した取扱いをすると、人が死亡または重傷などを負う可能性があることを示します。

注意 この注意事項に反した取扱いをすると、人が傷害を負うまたは物的損害を負う可能性があることを示します。

- ▲**記号は、取扱いを誤ると、事故につながる可能性があることを示します。
- !**記号は、必ず守っていただきたい事項を示します。記号の近傍に具体的な強制・指示内容が記載されています。
- ⊘**記号は、「禁止」の行為を示します。記号の中や近傍に具体的な禁止事項が記載されています。
(例) **⊘**は、「分解禁止」を示しています。
(例) **⊘**は、「接触禁止」を示しています。

警告 日本の水道水の水質基準に適合した水以外では使用しないでください。
●体調を損なうおそれがあります。
日本国内のみでご使用ください。
●日本国内用に設計されているため、海外では使用できません。

注意 定期的に水漏れがないか点検してください。
●取付けミス等により水漏れが発生し、放置するとキッチンの床や扉およびフローリング等が変形し、被害が大きくなる恐れがありますので、定期的に水漏れがないか点検してください。

注意 浄水を正しくお使いいただくために

- 毎日使い始めは 20 秒ほど浄水を流してからお使いください。
- カートリッジ交換をしたときや 2 日以上使わなかった場合、浄水を 1 ～ 2 分ほど流してからお使いください。
●捨て水は植物の水やりなどにお使いください。
- 2 週間以上使わなかったらカートリッジを交換してください。
●一度通水後、長期間放置すると機能が低下する恐れがあります。

1

東レ浄水器保証書	
本書はお買い上げから下記期間中に故障が発生した場合には、下記の保証規定内容により無料修理を行うことをお約束するものです。詳細は下記保証規定をご参照ください。	
品番	SK88X-BRAC
保証期間	お買い上げ日より 1年 （カートリッジは除く）
※お買い上げ日	年 月 日
※お客様	●ご住所 ●お名前 様 （電話） -
※販売店	●ご住所・店名 ●電話（ ） -
[販売店様へ] ※印は必ず記入してお渡しく下さい。	
東レ株式会社 トレビノ事業部 〒103-8666 東京都中央区日本橋室町 2-1-1	
東レ家庭用浄水器保証規定	
1.本書は本製品の保証書です。水栓の保証につきましては、水栓の保証規定をご確認ください。	
2.保証期間内に取扱説明書、本体貼付ラベル等の注意書に従った正常な使用状態で故障した場合には、商品と本書をご提示の上、お買上げ販売店に修理をご依頼下さい。本書の記載内容に基づき無料修理いたします。なお、離島および離島に準する遠隔地への出張修理を行った場合には、出張に要する実費を申し受けます。	
3.ご転居ご贈答品等で、本書に記入してあるお買上げの販売店に修理が依頼できない場合は、トレビノサービスセンター、または直接弊社までご連絡ください。	
4.保証期間内でも、次の場合は有料修理となります。 (イ) 消耗品であるカートリッジの交換。 (ロ) 使用上の誤りおよび不当な修理や改造による故障および損傷。 (ハ) 一般用途以外に使用された場合の故障および破損。 (ニ) お買上げ後の落下等による破損および損傷。 (ホ) 火災、地震、水害、落雷、凍結、その他の天災地災、公害による故障および損傷。 (ヘ) 車両、船舶への搭載による故障および損傷。 (ト) 本書の提示がない場合。 (チ) 本書にお買上げ年月日、お客様名、販売店名の記入が無い場合、あるいは字句を書きかえられた場合。	
5.本製品を許可なく改造または他社製品を接続した場合、保証できません。	
6.本書は日本国内においてのみ有効です。	
7.お客様のご事情により出張修理をご依頼される場合には、出張に要する実費を申し受けます。	
8.本書の再発行はいたしませんので、紛失しないよう大切に保管ください。	
※ This warranty is valid only for the use of Japan.	

お問い合わせ窓口	
フリーダイヤル 0120-32-4192	お問い合わせ受付時間 AM10:00～12:00 PM 1:00～5:00 (月～金曜日) (祝祭日・弊社休業日を除く)
トレビノサービスセンター	フリーダイヤル ミス ヨイクニ 0120-32-4192 FreeDial
トレビノ ホームページアドレス www.torayvino.com	

Printed in Japan SS20243001

安全上のご注意

! カートリッジは交換目安に従って、定期的に交換してください。
●カートリッジ交換は 5 ページの交換方法に従って行ってください。カートリッジ交換目安については、9 ページをご参照ください。

! 浄水の出口は清潔に保ってください。
●一般細菌が繁殖する恐れがありますので、水栓は清潔な歯ブラシなどで洗浄してください。お手入れ方法は 11 ページをご参照ください。

! 浄水はくみ置さしないで、早めにお使いください。
●基準値以上の一般細菌が繁殖する恐れがあります。くみ置きする場合は、冷蔵庫に入れて 24 時間以内にお使いください。

注意 使用方法について

⊘ お手入れの際は、洗剤（合成洗剤・洗浄剤・漂白剤・研磨剤）・シンナー・ベンジン・アルコール（除菌剤・手指消毒剤）・灯油やスチームクリーナーは使わないでください。
●洗剤等付着した場合は、すぐに水ぶきをし、表面の洗剤を除去してください。洗剤が通水に混じり、樹脂の割れ・キズ・変形・変色の原因となります。お手入れ方法は 11 ページをご参照ください。

⊘ 浄水で 35℃以上の温水の使用はお避けください。
●湯の配管に接続しないでください。

⊘ 浄水は養魚用などには使用しないでください。
●残留塩素除去が不十分の時、魚が死ぬ恐れがあります。

注意 取付け・取扱いについて

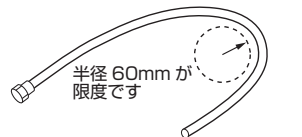
⊘ 分解、改造はしないでください。
●本製品にかかわる修理に関しては修理技術者以外は行わないでください。故障や破損、けが、漏水につながる恐れがあります。

! 断水後や停電直後に出る赤水など濁りのひどい時は、洗面所などの水栓から赤水や濁りがなくなるまで原水を通してから浄水をお使いください。

⊘ 壁出し水栓やコマ型水栓には設置できません。

⊘ ホースを極度に折り曲げたり、物をつるしたりしないでください。
●ホースの破損、漏水や十分な流量が出ない場合があります。

⊘ 寒冷地仕様ではありません。凍結しない場所に設置してください。
●凍結による製品やホースの破損、漏水の恐れがあります。



⊘ 寒冷地仕様ではありません。凍結しない場所に設置してください。
●凍結による製品やホースの破損、漏水の恐れがあります。

アフターサービス・お問い合わせ

定期的な点検と部品の交換										
安全・快適にご使用いただくためには、定期的な点検と部品の交換が必要です。										
使用年数										
1年目	2年目	3年目	4年目	5年目	6年目	7年目	8年目	9年目	10年目	11年目以降
お客様による日常のお手入れと点検										買い替え をご検討 ください。
分岐式電磁弁・コントローラー耐久年数										
カートリッジ交換目安は12ヶ月										

- 日常のお手入れ方法は、11 ページをご覧ください。
- 劣化・摩耗などで部品が破損し、水漏れして家財などを濡らす恐れがあるため、定期的（1 ヶ月に 1 回程度）に配管まわりの水漏れがないか確認してください。
- カートリッジは交換目安に従って、定期的に交換してください。（9 ページ参照）

アフターサービス・お問い合わせ

- [1] 保証書 <この取扱説明書の裏表紙に付いています>
* 保証書は、必ず「販売店・お買上げ日」等の記入をお確かめの上、保証書の内容をよくお読みになり大切に保管してください。
* 保証書は本書に明示されている期間、条件のもと、無料修理をお約束するものです（但し、消耗品であるカートリッジの交換は除きます）。従ってこの保証書は、お客様の法律上の権利を制限するものではなく、保証期間経過後の修理等、ご不明な点がある場合にはお求めの販売店、または下記お客様窓口へお問い合わせください。

- 保証期間 <お買上げから 1 年間です>**
- [2] 保証期間中に修理をご依頼される時
本書をご提示の上、お求めの販売店に修理をご依頼ください。保証書の記載内容により、販売店で修理を承ります。
- [3] 保証期間中の修理とアフターサービスについての不明の点がございましたら、お求めの販売店または下記お問い合わせ窓口へお問い合わせください。
- [4] 部品（カートリッジを含む）の保有期間は、本体の製造打切後、最低 5 年間です。
- [5] 新しいカートリッジをご購入の際は、本製品をお買上げの販売店、施工業者またはトレビノサービスセンターへご連絡ください。<カートリッジ品番：SKC88.X >

お問い合わせ窓口 トレビノサービスセンター	
フリーダイヤル 0120-32-4192	
東京トレビノサービスセンター	東京都世田谷区南烏山5-24-7幸栄ビル3階
大阪トレビノサービスセンター	大阪府大阪市淀川区西宮原 1-7-47-207
お問い合わせ受付時間	AM10:00～12:00 (月～金曜日) (祝祭日・弊社休業日を除く) PM 1:00～ 5:00

⊘ 高温になった器具を製品に近づけたり、火気の近くに設置しないでください。
●熱によって変色・変形・破損・漏水の恐れがあります。

⊘ 水栓の通水口をふさいだりしないでください。
●故障や破損の原因となります。

⊘ 製品にものをぶつけないでください。
●製品が外れ、水漏れにつながる恐れがあります。

⊘ カートリッジを手すりかわりに体重をかけたり、物をのせないでください。
●故障や破損の原因となります。

⊘ コントローラーは非防水です。水で濡らさないようにしてください。

⊘ コントローラーは精密部品です。物を当てたり、落下させないでください。

⊘ 電池は対応していません。

! 水量が多すぎる場合は流し台の下などにある止水栓やレバーで水量を調節してください。
●高い水圧の地域では、水道局にご相談することをおすすめします。

! 漂白剤や薬品等を本製品の近くに置かないでください。
●揮発した薬品による破損、漏水のおそれがあります。

! 水量が多すぎる場合は流し台の下などにある止水栓やレバーで水量を調節してください。
●高い水圧の地域では、水道局にご相談することをおすすめします。

! 漂白剤や薬品等を本製品の近くに置かないでください。
●揮発した薬品による破損、漏水のおそれがあります。

! 漂白剤や薬品等を本製品の近くに置かないでください。
●揮発した薬品による破損、漏水のおそれがあります。

警告 AC/DC アダプタ・コンセントについて

⊘ めれた手で電源プラグの抜き差しはしないでください。
●感電の原因になります。

⊘ コンセントや配線器具の定格を超える使い方や交流 100V 以外での使用はしないでください。
●たこ足配線などで定格を超えると、発熱による火災の原因になります。

⊘ 電源コード、電源プラグが傷んだり、コンセントへの差し込みがゆるいときは使用しないでください。
●発火・ショート・感電の原因になります。

! 電源は屋内配線のコンセントに接続してください。
●発火・ショート・感電の原因になります。

! 電源プラグはコンセントにしっかり差し込んでください。
●発火・ショート・感電の原因になります。

! 電源プラグを抜く際は、電源コードを引っ張らないでください。
●発火・ショート・感電の原因になります。

3

仕様

器具の名称：トレビノブランチ
器具の品番：SK88X-BRAC
電源電圧：AC100V 50/60Hz
定格消費電力：5.9V 1.8A
耐圧：750kPa
カートリッジ品番：SKC88.X
カートリッジ寸法：最大径 82mm ×長さ 262mm
カートリッジ重量：0.58kg（満水時 0.96kg）
除去できない成分：水に溶け込んだ塩分・ミネラルなど

材料の種類：カートリッジ/ABS 樹脂、ポリプロピレン カートリッジ接続部/ABS 樹脂
ホース/EVA 樹脂 分岐式電磁弁/PPS、真鍮
ろ材の種類：活性炭、中空糸膜（ポリスルホン）、イオン交換体
ろ過流量：3.0L/分（水圧 100kPa）
使用可能な最小動水圧：100kPa ※水栓により、さらに大きな動水圧が必要になります。本製品が正常に作動するには原水流量が 2.5L/分（水圧 100kPa 時）以上必要です。

浄水能力：
遊離残留塩素：総ろ過水量 4000L（除去率 80% JIS S3201 試験結果）
濁り：総ろ過水量 4000L（ろ過流量 50% JIS S3201 試験結果）
総トリハロメタン：総ろ過水量 4000L（除去率 80% JIS S3201 試験結果）
溶解性鉛：総ろ過水量 4000L（除去率 80% JIS S3201 試験結果）
2-MIB（カビ臭）：総ろ過水量 4000L（除去率 80% JIS S3201 試験結果）
CAT（農薬）：総ろ過水量 4000L（除去率 80% JIS S3201 試験結果）
テトラクロエチレン：総ろ過水量 4000L（除去率 80% JIS S3201 試験結果）
トリクロロエチレン：総ろ過水量 4000L（除去率 80% JIS S3201 試験結果）
クロロホルム：総ろ過水量 4000L（除去率 80% JIS S3201 試験結果）
プロモジクロロメタン：総ろ過水量 4000L（除去率 80% JIS S3201 試験結果）
ジブロモクロメタン：総ろ過水量 4000L（除去率 80% JIS S3201 試験結果）
プロモホルム：総ろ過水量 4000L（除去率 80% JIS S3201 試験結果）

陰イオン界面活性剤：総ろ過水量 4000L（除去率 80% JIS S3201 試験結果）
フェノール類：総ろ過水量 4000L（除去率 80% JIS S3201 試験結果）
ジェオスミン：総ろ過水量 4000L（除去率 80% JIS S3201 試験結果）
シス-1,2-ジクロロエチレン及びトランス-1,2-ジクロロエチレン
：総ろ過水量 4000L（除去率 80% JIS S3201 試験結果）
ベンゼン：総ろ過水量 4000L（除去率 80% JIS S3201 試験結果）

ろ材の取替時期の目安：1 日 10L 使用の場合 12 ヶ月
※浄水能力は、項目毎に 3.0L/分 で計測した試験結果です。
※複数の物質が混合した水道水の場合は取換時期が早まることがあります。
※浄水の流量が細くならなくても効果を保つために交換目安時期「12 ヶ月」を過ぎたらカートリッジ交換をおすすめします。
※仕様によって圧力損失が高い水栓と組み合わせた場合、表示のろ過流量を下回る可能性があります。

! 長期間使用しないときは、電源プラグをコンセントから抜いてください。
●発火・誤動作の原因になります。

! 必ず同梱されている AC/DC アダプタをセットでご使用ください。
●機器の破損、発火の原因になります。

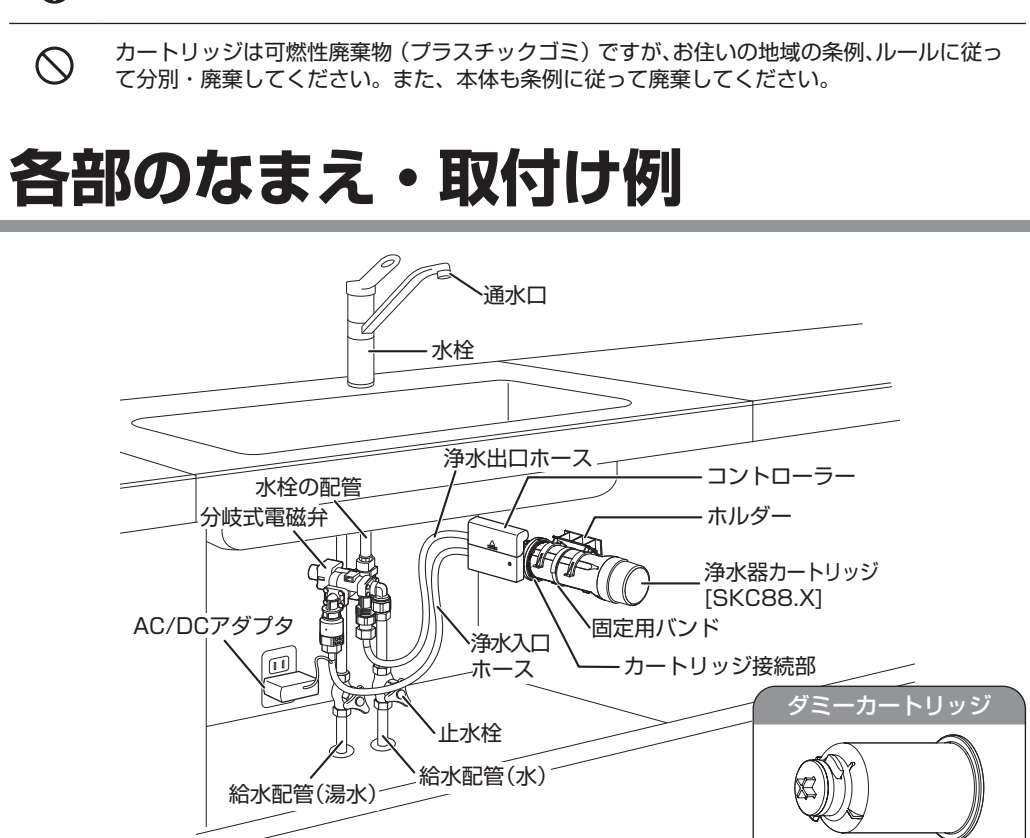
注意 その他注意事項

! 硬水を軟水に変えることはできません。また、軟水を硬水に変えることもできません。

! カートリッジの中に空気が入り浄水の水切れが悪くなることがありますが、故障ではありません。

⊘ カートリッジは可燃性廃棄物（プラスチックゴミ）ですが、お住いの地域の条例、ルールに従って分別・廃棄してください。また、本体も条例に従って廃棄してください。

各部のなまえ・取付け例



※イラストと設置方法、部品等が異なる場合がありますので、ご了承ください。

4

カートリッジ・ダミーカートリッジの交換方法

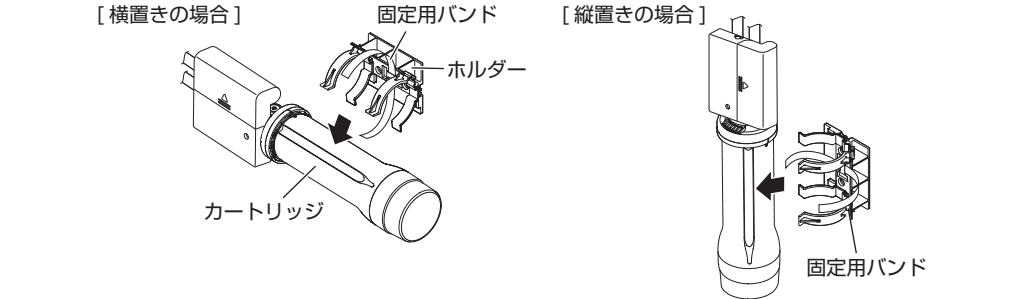
設置工から使用までに、2週間以上使用しないことがありますので、浄水の清潔を保つため、カートリッジの代わりにろ材を含まない「ダミーカートリッジ」が接続されています。初めてご使用される際は、ダミーカートリッジを外し、浄水器カートリッジに交換してください。(ダミーカートリッジ交換方法は、カートリッジの交換方法と同じです。)

注意 ●カートリッジの取付けミスによる水漏れが発生する場合があります。定期的に水漏れがないか点検してください。

カートリッジ品番：SKC88.X

1 水栓は止水した上で、固定用バンドを外し、カートリッジ接続部を接続したままホルダーからカートリッジを取出します。

※固定用バンドをホルダーから抜かないようにご注意ください。



2 カートリッジ接続部のツマミを上げたまま、カートリッジ接続部をしっかりと押さえ、カートリッジを左方向に回します。

3 カートリッジを手前に引き、使用済みカートリッジを外します。

※取外すときに残圧による反動があります。顔や物を近づけないようにご注意ください。また、ホース内に残った水が流れ出るため、四角い容器等で水を受けてください。

4 カートリッジ接続部にダミーカートリッジを取付けて、コントローラー内のリセットボタンを「ビビ」と音がするまで長押し(2秒間)してください。水栓を操作し、浄水モードに切替え、ホース内を原水で1分程度通水・洗浄してください。

※ダミーカートリッジ交換方法は、カートリッジの交換方法と同じです。浄水への切替操作は、7ページをご参照ください。

5

カートリッジの交換時期

注意

必ず定期的に交換してください。

交換までの期間は、使用水量・水圧・地域・水質・季節など、様々な条件で変化しますので、下記3点のいずれかの場合にカートリッジを交換してください。

1 カートリッジ交換時期がきた。

寿命到達の約1ヶ月前(カートリッジ使用開始から11ヶ月経過後、または浄水使用量3700L)から、浄水モード中の通知音「ビ・ビ・ビ…」が、「ビビビ・ビビビ・ビビビ…」に変わりお知らせします。新しいカートリッジの購入手配を行ってください。カートリッジ使用開始から12ヶ月経過後、浄水使用量が4000Lに到達すると、浄水モード切替操作時に「ピー」という連続音が鳴り、浄水モードに切替わらなくなります。

2 浄水の塩素(カルキ臭)がとり切れなくなった。一除塩素能力が低下しています。

粒状活性炭が塩素と反応し残留塩素を除去します。除去性能が低下してくると、浄水にカルキ臭などのニオイが残るようになります。(残留塩素等の多い水道水の場合や、水圧が高く浄水流量が多くなる場合は、浄水流量をしばらくお使いいただくと効果的です。)

3 浄水流量が少なくなった。浄水モードに切替わらなくなった。

トレビーノのカートリッジに内蔵されている中空糸フィルターは、0.1マイクロメートル単位の微細な孔が無数にあっています。この孔がいく層にも重なる多層構造を形成し、ニゴリや鉄サビ・大腸菌・一般細菌・原虫類などをろします。このため使用中その孔が、鉄サビやニゴリ等の汚れによって、徐々に目づまりし、浄水流量が減少します。浄水流量が少ないと、切替操作をしても浄水モードに切替わらなくなります。

●目づまりの期間は、使用量・水圧・水質(ニゴリ・鉄サビ他)等によってかなり幅があります。極端な場合、例えば配管工事の後では使用後1週間で目づまりすることがあります。
●目づまりになった際に水栓をさらに開けて水圧をかけても浄水流量は増えません。破損などの原因になりますのでご注意ください。

目づまりの原因とは		
◆ 受水槽、配管の汚れ 鉄サビ、藻の発生	◆ 新築時の給水設備の汚れ 新設配管の汚れ	◆ 水圧が低い場合
◆ 水源水質の悪化 河川・湖の汚染	◆ 原水中のニゴリが多い場合 有機物・ニゴリ	◆ 浄水の使用量が多い場合
◆ 配管工事等、一時的な汚れ 鉄サビ	⚠ 保健所等で原水の水質検査を定期的に受けてください	

カートリッジは可燃性廃棄物(プラスチックゴミ)ですが、廃棄方法に関しては、お住いの地域の条例、ルールに従った方法で分別廃棄願います。

5 新しいカートリッジの凸部をカートリッジ接続部の凹部に合わせ、カートリッジを差し込みます。

6 カートリッジ接続部の▼の位置とカートリッジの▲の位置が合うように、カートリッジを右に回してください。

① カートリッジはカチッと音が鳴るまで確実に回してください。

7 コントローラーのカバーを取外し、リセットボタンを「ビビ」と音がするまで長押し(2秒間)してください。

8 カートリッジをホルダーに設置し、固定用バンドで留めます。

9 水栓を操作し、浄水モードに切替え、1～2分浄水を流してから使用を開始してください。操作方法は、7ページをご参照ください。

●カートリッジ接続部から水漏れがないことを確認してください。水漏れが生じた場合は止水し、再び⑤、⑥を行ってください。
●カートリッジを横に設置する場合、アームが開いたりカートリッジが斜めになる場合には、ホースのねじれを修正してください。
① 固定用バンドは必ず留めてください。

10 カートリッジ交換時に水切れが悪い場合や初回通水時に反応せずエラー音が鳴ることがありますが、カートリッジ内のエアが減ると安定します。浄水を通水しながらカートリッジを15秒間水平にした後、垂直にします。もう一度この動作を繰り返してから水を止め、カートリッジをホルダーに設置し、固定用バンドで留めます。

6

ダミーカートリッジについて

ダミーカートリッジは大切に保管してください。

ご購入およびご入居の際に、「ダミーカートリッジ」を取付けております。初めて本製品をご使用の際は、ダミーカートリッジを取外して、カートリッジを取付けてください。ダミーカートリッジのまま使用すると原水が通水します。

またダミーカートリッジは、次のような場合に使用しますので、大切に保管してください。

カートリッジの交換時に

カートリッジを取外しダミーカートリッジを取付けて1分程度通水することにより、ホース内の洗浄ができます。(配管内の汚れを洗浄するために)

浄水を通水しない時に

カートリッジを取外し、ダミーカートリッジを取付けてください。

●ダミーカートリッジの外し方と取付け方法は5ページのカートリッジの交換方法と同じです。
●ダミーカートリッジのお手入れの際は、洗剤(合成洗剤・洗浄剤・漂白剤・研磨剤)・シンナー・ベンジン・アルコール(除草剤・手指消毒剤)・灯油などや、スチームクリーナーは使わないでください。

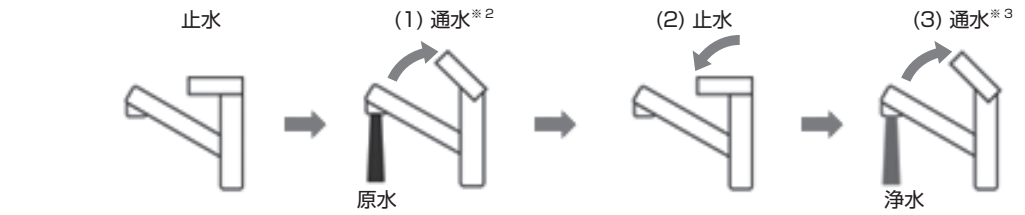
注意 取外し時にホースに残った水が流れ出ます。四角い容器等で水を受けてください。

操作方法(浄水を使用する)

プランチを取付けた水栓を操作します。操作方法はレバー式・センサー式などお使いの水栓によって異なりますが、今までと同様に濁/水を切替える・水を出す(通水)・止める(止水)操作を行ってください。

1 水栓レバーを水側にします。①

2 浄水の通水方法



●センサー・タッチ水栓でも同様の通水操作をすと浄水に切替わります。
●通知音は、消したり、音量を調整したりできます(8ページ参照)。

※1 浄水器は水側の配管に設置されています。少しでも湯側で通水すると浄水していない湯が混入し、浄水にはなりません。また、誤作動の原因にもなりますので、必ず水栓レバーを完全に水側にしてください。
※2 原水が通水します。通知音：鳴りません。
※3 設定時間内に再び通水操作をすると、少しの間原水が出てから一旦止水され、浄水モードに切替わります。浄水モード切替後の数秒間は、配管内に残った原水が混ざるため、2～3秒通水してから浄水をご利用ください。

7

おいしいお水をお使いいただくために

カルキ臭を取り除くために、浄水器は水道水中の残留塩素を除去します。しかし、長時間浄水の滞留が続いた場合、空気中や食品などに含まれる一般細菌が水栓の通水口から進入し、増殖することがあります。特にアンダーシンク型の浄水器は浄水が滞留しやすい構造になっています。このような現象を予防するために以下の点にご確認ください。

水栓の清掃は、週に1回程度行ってください。

毎日ご使用の前には充分な捨て水を行ってからお使いください。浄水は、消毒(殺菌)用の塩素が取り除かれた水ですので、一般細菌が浄水や通水口に付着・繁殖する場合があります。毎日使い始めは20秒間、2日以上使用されなかった場合は1～2分間浄水を流してください。

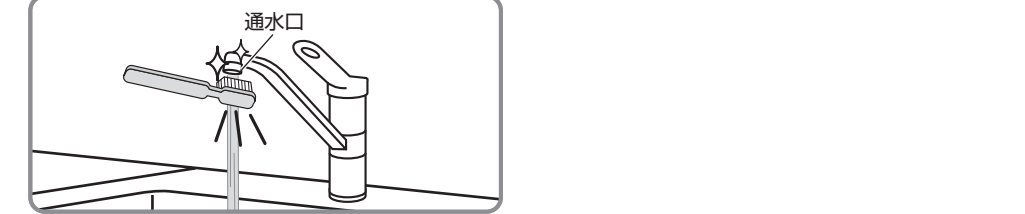
通水口に直接手を触れたり、布巾で掃除しないでください。掃除の際には清潔な歯ブラシなどをお使いいただき、1分程度捨て水をしてください。

食器や泥のついた野菜などを洗浄した後は通水口を清潔な歯ブラシなどで洗浄して1分程度捨て水をしてください。(水が飛散ようになった場合も、ブラッシングしてください。)

お手入れ方法

水栓の汚れは、水を含ませた布でお手入れしてください。コントローラーと分岐式電磁弁は非防水です。汚れは乾いた布で拭きとってください。洗剤(合成洗剤・洗浄剤・漂白剤・研磨剤)・シンナー・ベンジン・アルコール(除菌剤・手指消毒剤)・灯油などやスチームクリーナーは使わないでください。付着した場合は、すぐに水ぶきをし、表面の洗剤を取り除いてください。洗剤が通水に混じる・樹脂の割れ・キズ・変形・変色の原因となります。

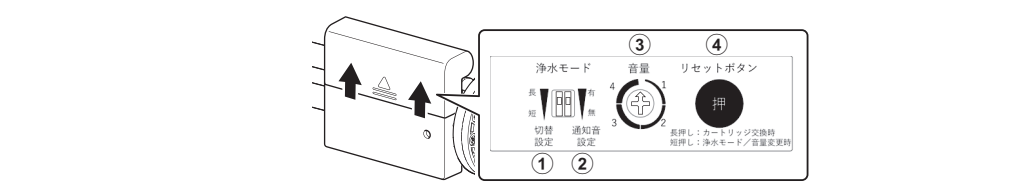
通水口のお手入れ方法



注：通水口は原水を使用して清潔な歯ブラシなどで汚れを落とし十分にすすいでください。汚れた歯ブラシ・布巾・スポンジ等で洗うと通水口の内側に一般細菌が付着・繁殖することがあります。

各種設定と変更方法

1 コントローラーカバーを矢印の方向に押し上げて取外します。



2 各種設定を変更します。
※①②は先が細いものを使用し、スイッチを切替えてください。
③はプラスドライバーを使用して回してください。

① 切替設定
浄水モードに切替えるときの水栓の操作時間を「短」(1.5秒)と「長」(3秒、初期設定)から選びます。
② 通知音設定
浄水モード切替時、浄水モード時の通知音を「有」(初期設定)と「無」に切替えることができます。「無」に設定していても、カートリッジの交換時期が近づいたときは、浄水を出したときに通知音が鳴ってお知らせします。
③ 音量
音量を4段階で切替えることができます。矢印部分(㊸)を数字に合わせてください。音は、4に近づくほど大きくなります。
※通知音はコントローラーから出るため、浄水システムを取付けるシンク下の密閉性などの状況により、聞こえにくい場合があります。②通知音設定で「無」を選んだ場合でも、カートリッジ交換時期が分かる大きさに設定することをおすすめいたします。

3 リセットボタンを短く押してください。「ビ」と音がしたら変更完了です。

4 コントローラーカバーを取付けてください。

状態	通知音
浄水モード切替時	「ビビ」
浄水モード時	「ビ・ビ・ビ…」
カートリッジ交換事前通知(約1ヶ月前)	浄水モード中に「ビビビ・ビビビ・ビビビ…」
カートリッジ交換通知	浄水モード切替時に「ピー」
リセットボタン短押し	「ビ」
リセットボタン長押し	「ビビ」
不具合発生時	「ピーピーピー」 ※トレビーノサービスセンターへご連絡ください。

8

故障かなと思ったとき

分岐式電磁弁との接続箇所から水漏れ… → 接続が不完全です。販売店またはトレビーノサービスセンターにお問い合わせください。

カートリッジとカートリッジ接続部から水漏れ… → ①正しく接続されていません。5ページの「カートリッジの交換方法」の要領でもう一度接続してください。
② カートリッジとカートリッジ接続部の間にゴミが引っかかっている場合は、ゴミを取り除いてください。
③ それでも水が漏れる場合は、トレビーノサービスセンターにお問い合わせください。

浄水のニオイ、味がおかしい… → ① 水道水の水質によっては、カートリッジの交換通知音が鳴る前に寿命に到達する可能性があります。
② 浄水モード切替後の数秒間は、配管内に残った原水が混ざるため、2～3秒通水してから浄水をご利用ください。
③ 湯側の水が混合すると、浄水モードに切替わらないことがあります。濁/水を水側に切替えてご使用ください。

浄水流量が少なくなった… → ① カートリッジの寿命が来ています。カートリッジを交換してください。
② 水栓にゴミが付着している場合がありますので、お使いの水栓の取扱説明書に従って清掃してください。
③ カートリッジを交換してください。目詰まりした場合は、カートリッジ交換の通知音が鳴りません。
④ 流し台下の止水栓(水)が十分に開いていません。止水栓を適量になるまで開いてください。
⑤ ホースが折れ曲がっていませんか？(2ページ参照)

水が出ない… → 止水栓(4ページ参照)が閉まっています。止水栓を適量になるまで開いてください。

浄水モードに切替わらない… → ① 浄水モード切替操作時に「ピー」という通知音が鳴ればカートリッジの交換時期ですので交換してください。交換後は必ずリセットボタンを長押ししてください。
② 目詰まりした場合は、カートリッジ交換の通知音が鳴りません。浄水の流量が少ないといった兆候があれば、カートリッジを交換してください。
③ 浄水モード切替操作が早過ぎる場合、浄水モードに切替わらないことがあります。
④ 湯側の水が混合すると、浄水モードに切替わらないことがあります。濁/水を水側に切替えてご使用ください。
⑤ 水圧が低かったり水栓によっては、流量が少な過ぎて浄水モードに切替わらないことがあります。本製品を使用するには、流量が2.5L/分以上が必要です。