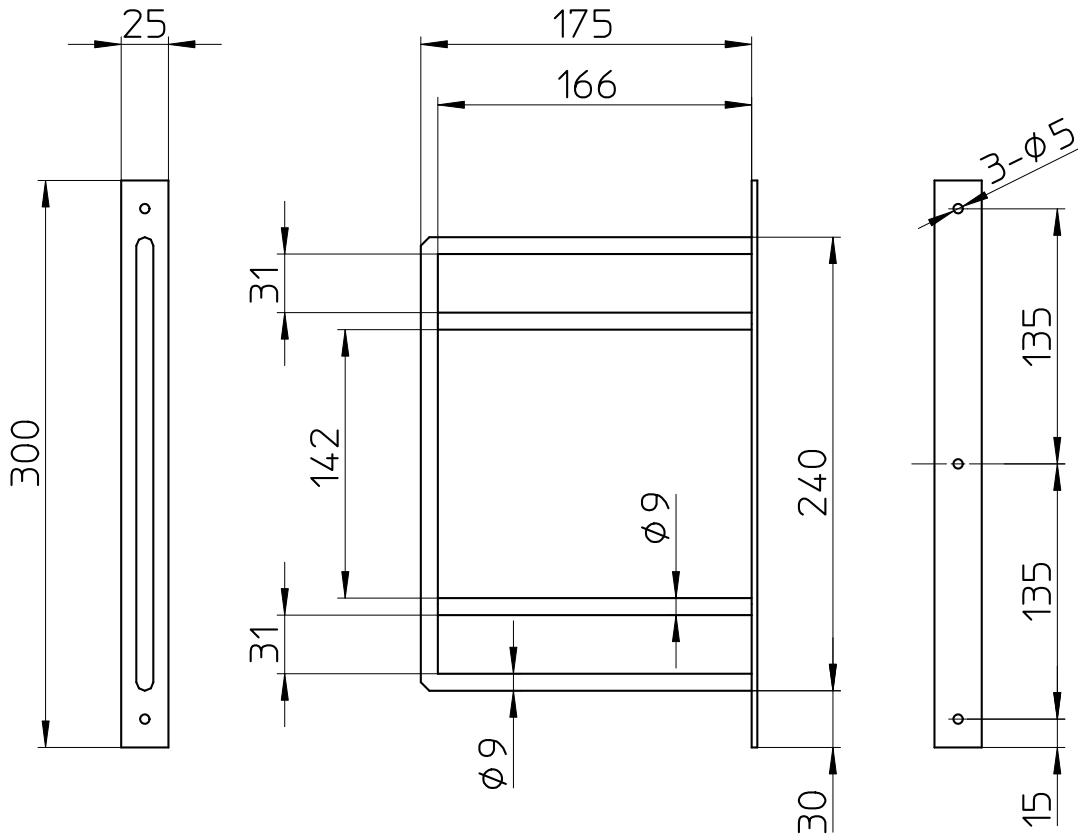


図番



2個で1セット

備考	壁固定用ビス(φ3,8×25) : 6本		耐荷重 : 10kg				
	ブラケットと棚固定用金具 : 4個						
固定金具用ビス(φ3,5×12) : 8本							
品名	アイアンブラケット(二段)	尺度	承認	検図	製図	設計	第三角法
品番	W21070-22-D	1 : 4	21・9・1	21・9・1	21・9・1	17・8・22	SANEI 株式会社