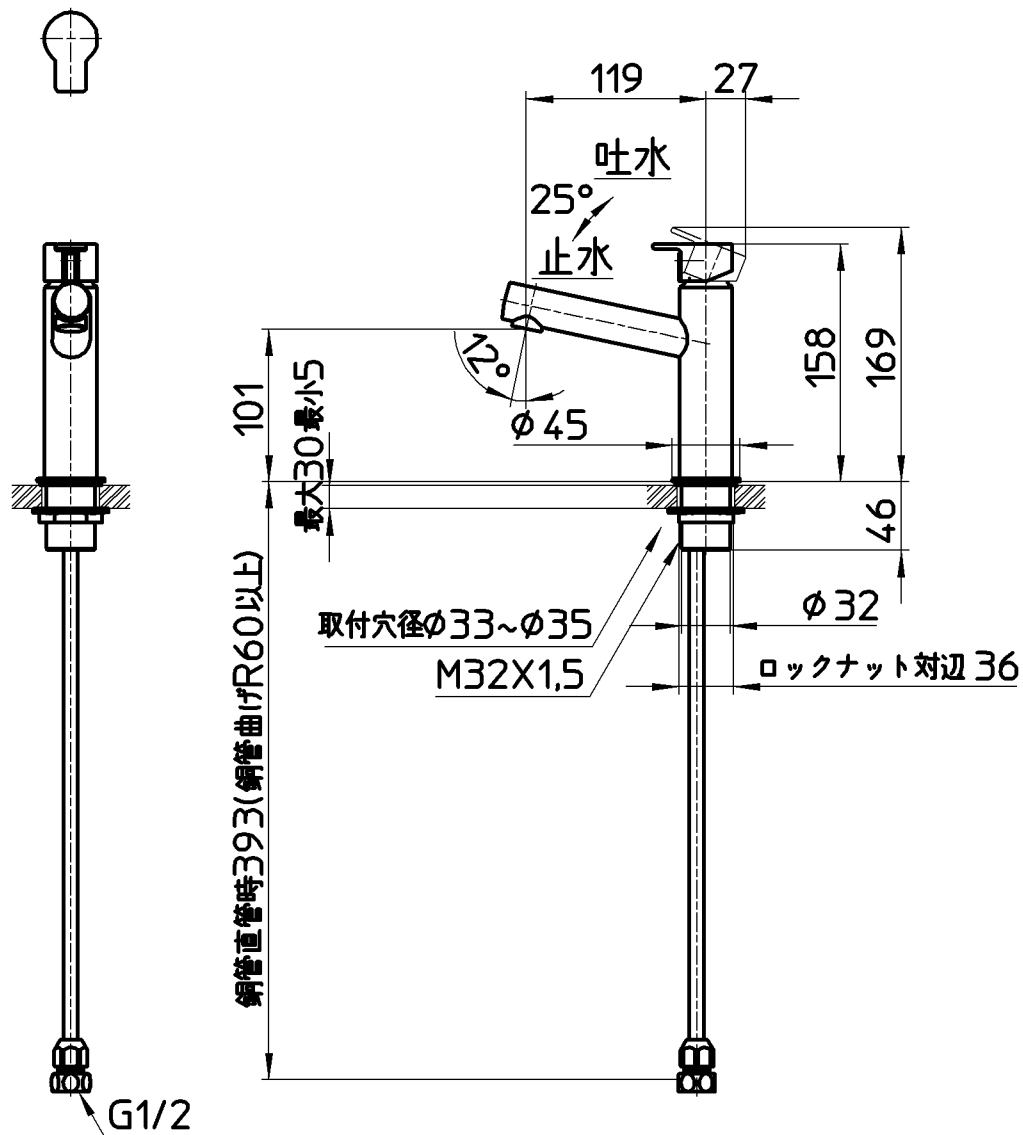


図番



備考	JIS 単水栓、内地寒冷地共用、吐水口は固定式						
品名	立水栓	尺度	承認	検図	製図	設計	第三角法
品番	Y50750H-13	1:5	..	..	..	..	株式会社 三栄水栓製作所